



99015

Dn. Joaquín Plá Ferró, de nacionalidad española, domiciliado en Barcelona, calle Camp, nº 12, solicita registrar un Modelo de Utilidad, por 20 años, para España y sus Provincias de Ultramar, que se refiere a: "DISPOSITIVO DE OBTURACION, CON ELEMENTO VERTEDOR Y PRECINTO".-

- - - - -

El objeto de la presente solicitud de Modelo de Utilidad lo constituye un dispositivo de obturación, combinado con un vertedor, que inicialmente hace las veces de precinto, integrado por la conjunción de un cuello de envase, conformado de modo que presenta, en un punto determinado de su lateral, un vertedor sobresaliente, cónico, hueco, y en su interior un elemento obturador, hueco interiormente, que una vez introducido por el cuello del envase no puede extraerse sin violentar el dispositivo, que, por lo tanto, actúa de precinto.- Dicho tapón obturador queda fuertemente anclado en el cuello del envase, pero con posibilidad de giro dentro del mismo, a fin de que, a voluntad, pueda ponerse en correspondencia una lunbrera, prevista en la pared lateral del mismo, con el cuerpo cónico hueco que, una vez seccionado su vértice, constituye el vertedero, bastando girar nuevamente el tapón para que no se produzca la salida del contenido del envase, al obturar el vertedero con la pared lateral del tapón, desapareciendo, por tanto, la correspondencia entre vertedor y lunbrera del obturador.-

10 ABR.



20 En los dibujos adjuntos, que forman parte integrante de la presente memoria descriptiva, se ha representado, a título de ejemplo ilustrativo, una realización práctica del dispositivo de obturación, con elemento vertedor y precinto, que se solicita registrar.-

25 Dichos dibujos muestran:

Fig.1. Vista en sección del conjunto del dispositivo, en posición abierta.-

Fig.2. Vista en sección del conjunto del dispositivo, en posición cerrada.-

30 Refiriéndonos concretamente a dichos dibujos, pasamos a describir, con todo detalle, las particularidades de constitución, montaje y funcionamiento del dispositivo que nos ocupa.-

35 El cuello -1- del envase está conformado de modo que presente, junto a su iniciación, y por su cara interna, un escalonamiento de anclaje -2- y en la cara exterior de su borde superior, un regruessamiento anular -3-.

40 En un punto determinado de su pared lateral se ha previsto una acusada prolongación cónica -4- hueca, que constituye el elemento vertedor, debiendo seccionar previamente su vértice -5-, que preferentemente presentará una pequeña protuberancia o achaflanamiento, que es preciso eliminar, para que se produzca la salida del contenido.-

45 El elemento de cierre está constituido por un casquillo -6- de cuya parte inferior arranca un cuerpo cilíndrico -7-, hueco y abierto por su base inferior, junto a cuyo borde presenta, por su cara exterior, un regruessamiento -8- en forma de escalonamiento, y una serie de entallas -9-, que permiten reducir momentáneamente el diámetro del extremo inferior del obturador, para facilitar su introducción en el cuello del -

50



envase, expansionándose automáticamente cuando el reborde -8- queda asentado en el escalonamiento interior -2- de la base del cuello -1- del envase.-

55 El casquillo -6- presenta su borde exterior -10- exageradamente vuelto hacia adentro, de modo que, entre la pared lateral del casquillo y el cuerpo cilíndrico -7-, quede formada una regata anular -11-, de configuración adecuada para que pueda encajar en ella el reborde anular -3- de la parte superior del cuello del envase.-

60 De este modo se logra un cierre hermético que al mismo tiempo es precinto de garantía, ya que no puede retirarse el elemento obturador, sin violentar el envase.-

65 El tapón o casquillo -6- queda dispuesto sobre el cuello del envase, con posibilidad de giro, a fin de que puedan hacerse coincidir, a voluntad y por simple giro, una lumbrera -12-, dispuesta en correspondencia con el cono vertedor del envase, que se obtura o cierra nuevamente, al girar el tapón de 90° a 180°, pasando por tanto de la posición representada en Fig.1, a la posición de cierre representada en Fig. 2.-

70 Preferentemente la cara lateral exterior del casquillo -6- presentará un estriado, u otro relieve apropiado, para facilitar el giro, evitando que los dedos del usuario resbalen.- Asimismo puede disponerse, en la cara superior de dicho casquillo, una flecha u otro signo de referencia, indicador de las posiciones de apertura y cierre.-

75 Naturalmente que las particularidades de forma, número de elementos, disposición y arreglo de los mismos, sistema de anclaje y otros detalles accidentales, a los que hemos hecho referencia en el transcurso de la presente memoria descriptiva, se han dado a título de ejemplo ilustrativo y por tanto podrán variar, y sufrir todas las modificaciones, per-

80

10 ABR



feccionamientos y simplificaciones que se estimen oportunas, siempre que no se modifiquen las características esenciales del objeto descrito.-

85 El Modelo de Utilidad por: "DISPOSITIVO DE OBTURACION, CON ELEMENTO VERTEDOR Y PRECINTO", cuyo privilegio de explotación para España y sus Provincias de Ultramar, se solicita por un periodo de 20 años, deberá reunir las particularidades que se concretan en las siguientes,

90 REIVINDICACIONES

1ª.- "DISPOSITIVO DE OBTURACION, CON ELEMENTO VERTEDOR Y PRECINTO" caracterizado por el hecho de que está constituido - por la conjunción de un elemento de cierre con el cuello del envase que obtura, que a tal fin presenta, junto a la iniciación interna del cuello, un escalonamiento de anclaje y en -
95 la cara exterior de su borde superior, un regruessamiento anular, entre los cuales queda retenido el dispositivo obturador, con posibilidad de giro y sin que pueda ser extraído, habiéndose previsto, además, en un punto determinado de la
100 pared lateral del referido cuello, una acusada prolongación cónica hueca, que constituye el vertedor, cuyo vértice debe ser expresamente seccionado, al iniciar la salida del contenido, separando una pequeña protuberancia, que remata dicho vértice.-

105 2ª.- "DISPOSITIVO DE OBTURACION, CON ELEMENTO VERTEDOR Y PRECINTO" según la 1ª reivindicación, caracterizado por el hecho de que el elemento obturador y de cierre está constituido por un casquillo, que tapa la boca del envase y se ajusta a su borde exterior, prolongándose hacia el interior del cuello,
110 formando un cuerpo cilíndrico hueco, abierto por su parte inferior, cuyo borde presenta un regruessamiento, que engancha con el escalonamiento interior del cuello, habiéndose

99015

10 APR 1963



115 practicado, sobre dicha parte cilíndrica, una serie de enta-
 llas, que permiten la reducción momentánea del diámetro del
 obturador, para facilitar su introducción en el interior del
 cuello del envase y su ulterior expansión, para realizar el
 anclaje, que permite, no obstante, el giro del obturador den-
 tro del cuello, para lograr la coincidencia, a voluntad, en-
 tre el vertedor y una lumbrera practicada en la pared cilín-
 120 drica del obturador y prevista en correspondencia con el co-
 no que forma el vertedor, para poder cerrar o abrir la sali-
 da del contenido del envase.-

125 3a.- "DISPOSITIVO DE OBTURACION, CON ELEMENTO VERTEDEDOR Y PRE-
 CINTO".- Tal como se ha descrito y demostrado en los dibujos
 adjuntos.-

Consta de cinco hojas foliadas y mecanografiadas por
 una sola cara.-

Barcelona a 10 de Abril de 1963

P.A. de Dr. Joaquín Plá Ferró.-

Juan Ferró
 JUAN FERRÓ
 INVENTOR

99015



Fig.1

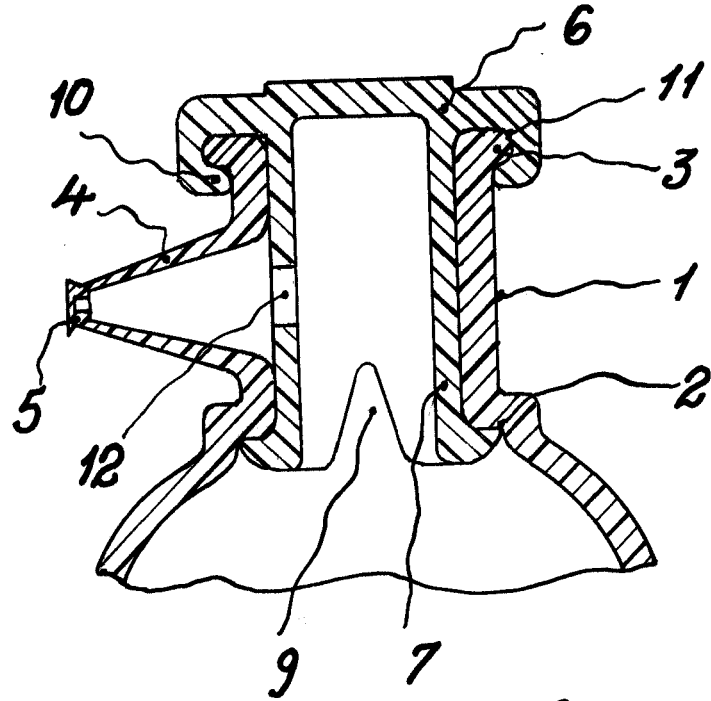
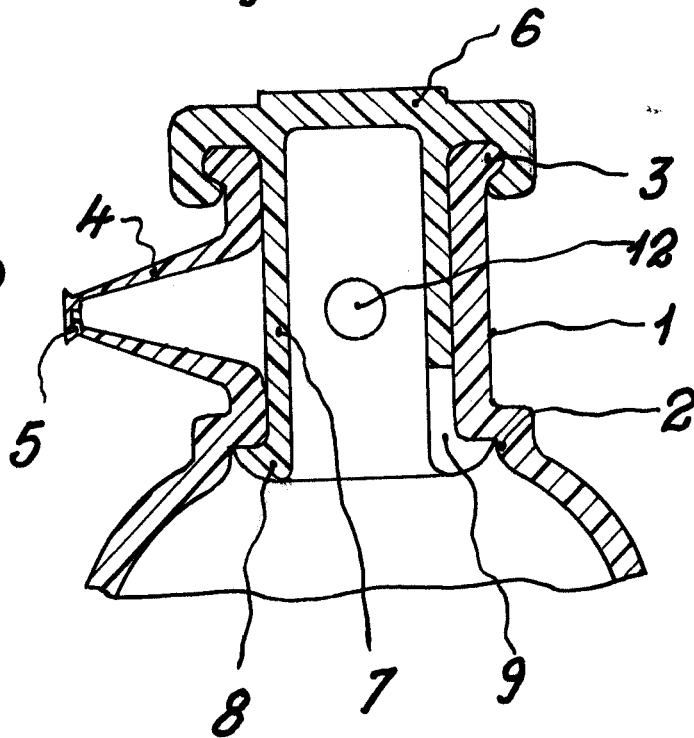


Fig.2



Barcelona, 11 de Mayo 1963

Juan B. Renter
Juan B. Renter Ridorra

Escala variable