

9 ABR



99012

M O D E L O  
D E  
U T I L I D A D

a favor de Don Luciano CLERC CANO, de nacionalidad española, residente en Hospitalet de Llobregat (Barcelona), Calle García Morató, 66, por "CADENA PARA PERSIANAS ENROLLABLES".

- . -

MEMORIA DESCRIPTIVA

La presente invención se refiere a una cadena para persianas enrollables sumamente práctica, de construcción sencilla y económica, y caracterizada por no presentar posibilidad de averías.

5. La cadena aludida, está formada por una pluralidad de piezas acanaladas, cuyas ramas se prolongan por sus extremos en sendas orejas longitudinales, provistas de orificios alineados transversalmente y dispuestos en una zona cercana a los bordes de sus ramas, por cuyos
10. orificios pasa un eje de articulación fijo en un extremo

= 9 ABR.



99012

de la tablilla de la persiana, de forma que las partes centrales de las canales de las piezas contiguas entran en contacto cuando estas piezas se encuentran en línea recta.

5. El eje de articulación aludido está constituido por una prolongación extrema de la acanaladura longitudinal de la tablilla de la persiana, embutida a modo de casquillo.

10. Las piezas que forman la cadena adoptan anchuras distintas, de modo que las más estrechas se ajustan entre las ramas de las adyacentes más anchas.

Y como última particularidad cabe destacar el hecho de que los bordes de las piezas acanaladas se hallan perfilados según la formación que adopta la periferia del tambor arrollador.

15. Los dibujos adjuntos muestran tan sólo a título de ejemplo, no limitativo del alcance de la presente invención, un caso práctico de realización de una cadena según las características descritas.

20. En dichos dibujos: la figura 1 muestra una vista en perspectiva de dos de las piezas que forman la cadena y la parte que se corresponde de la tablilla: la figura 2 una sección longitudinal del conjunto anterior, con aquellos elementos solidarizados entre sí, con las tablillas cerradas; la figura 3 la misma vista anterior pero con las tablillas medio abiertas; y la figura 4 el mismo conjunto
25. en la posición que adopta cuando es enrollado sobre el correspondiente tambor.

Según la representación de los dibujos, la cadena

99012

9 A



objeto de la presente invención está formada por las piezas -1- y -2- acanaladas, cuyas ramas -3- se prolongan por sus extremos en las orejas longitudinales -3a- provistas de pares de orificios -4-, alineados transversalmente, dispuestos en una zona cercana a los bordes de sus ramas.

Como podrá observarse en la figura 1, las piezas -1- y -2- presentan anchuras distintas, de modo que la primera es más estrecha que la segunda, siendo con ello posible su acoplamiento mutuo.

Asimismo, es de destacar el hecho de que los bordes -5- de las ramas -3- se hallan perfilados de manera que su forma se corresponda con la del tambor arrollador, no representado en los dibujos, permitiéndose con ello su adaptación sobre el mismo cuando la persiana es enrollada.

Una vez alineados los orificios -4- de las piezas -1- y -2-, son susceptibles de recibir un eje de articulación -6- solidario de un extremo de la tablilla -7-, el cual queda en disposición de giro libre en su interior, lo que permite la oscilación de dicha tablilla -7- para graduar su abertura a fin de dejar pasar más o menos luz.

El eje de articulación -6- se halla constituido como una prolongación extrema enrollada a modo de casquillos de la acanaladura -8- de refuerzo, formada en dicha tablilla -7-.

La disposición de giro de estas tablillas -7-,

99012

9



5. cuyo conjunto forma la totalidad de la persiana, puede ser perfectamente observada en la figura 3 de los dibujos, en el que presentan una relativa posición de apertura, no siendo observable en el resto de dibujos puesto que en los mismos adoptan la posición de cierre absoluto.

10. Serán independientes del objeto de la presente invención, los materiales empleados en los distintos elementos constitutivos de la cadena, así como las formas y dimensiones, tanto absolutas como relativas de los mismos y, en consecuencia, todo cuanto no afecte a su esencialidad.

- . -

N O T A

Se reivindica como objeto del presente modelo de utilidad:

15. 1. Cadena para persianas enrollables, que se caracteriza por el hecho de estar formada por una pluralidad de piezas acanaladas, cuyas ramas se prolongan por sus extremos en sendas orejas longitudinales provistas de orificios alineados transversalmente y dispuestos en una zona cercana a los bordes de sus ramas, por cuyos orificios pasa un eje de articulación fijo en un extremo de la tablilla de la persiana, de forma que las partes centrales de las canales de las piezas contiguas entran

20.

99012

9 AB



en contacto cuando estas piezas se encuentran en línea recta.

5. 2. Cadena para persianas enrollables, según la reivindicación 1, que se caracteriza por el hecho de que el eje de articulación está constituido por una prolongación extrema de la acanaladura longitudinal de la tablilla de la persiana, embutida a modo de casquillo.

10. 3. Cadena para persianas enrollables, según la reivindicación 1, que se caracteriza por el hecho de que las piezas acanaladas adoptan anchuras distintas, de modo que las más estrechas se ajustan entre las ramas de las adyacentes más anchas.

15. 4. Cadena para persianas enrollables, según la reivindicación 1, que se caracteriza por el hecho de que los bordes de las ramas de las piezas acanaladas se hallan perfilados según la formación que adopta la periferia del tambor arrollador.

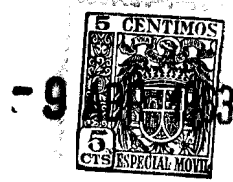
5. Cadena para persianas enrollables.

20. La presente memoria consta de cinco hojas foliadas, escritas a máquina por una sola cara.

Barcelona, 9 abril 1963

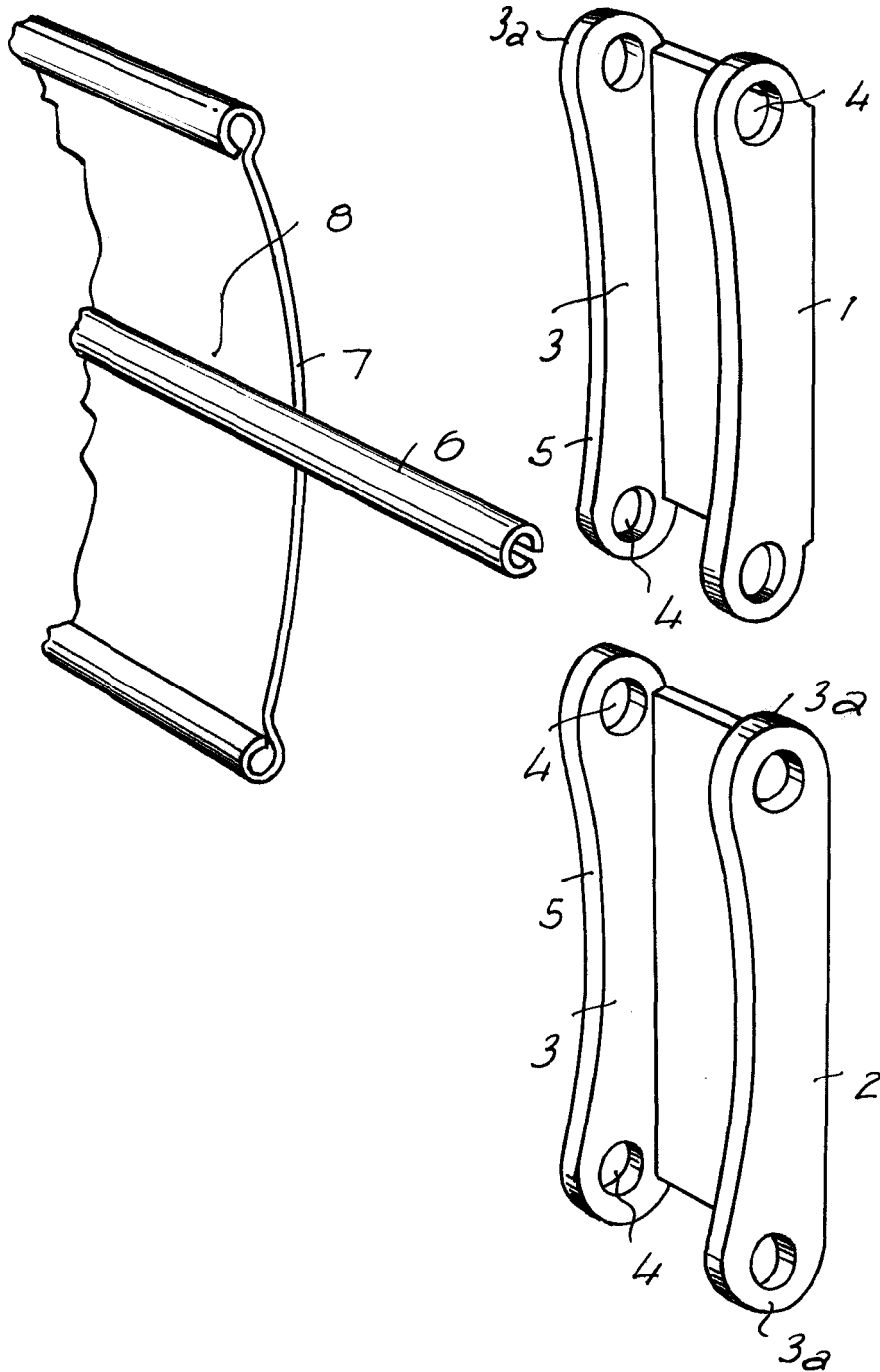
Luciano CLERC GANO

p.a.



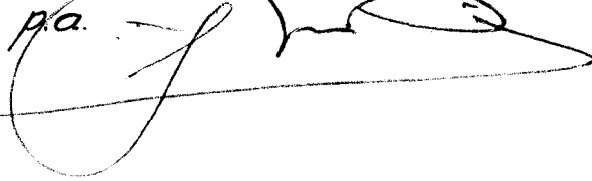
-9

Fig. 1



Barcelona, - 9 ABR 1963

Luciano Clerc Cano

pa. 

1066

99012

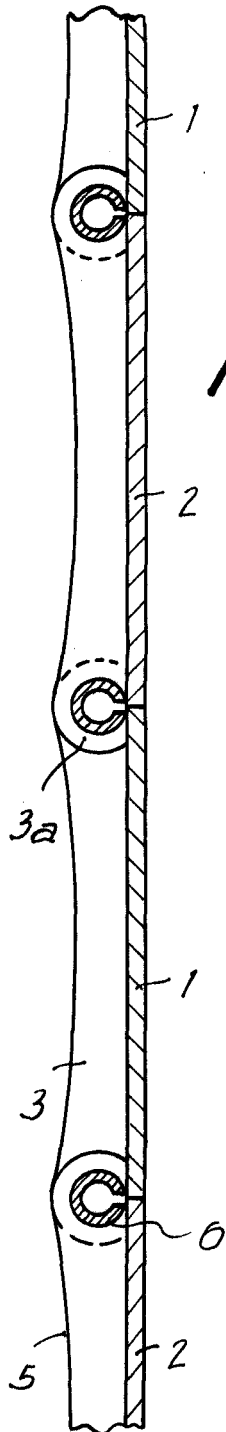


Fig. 2

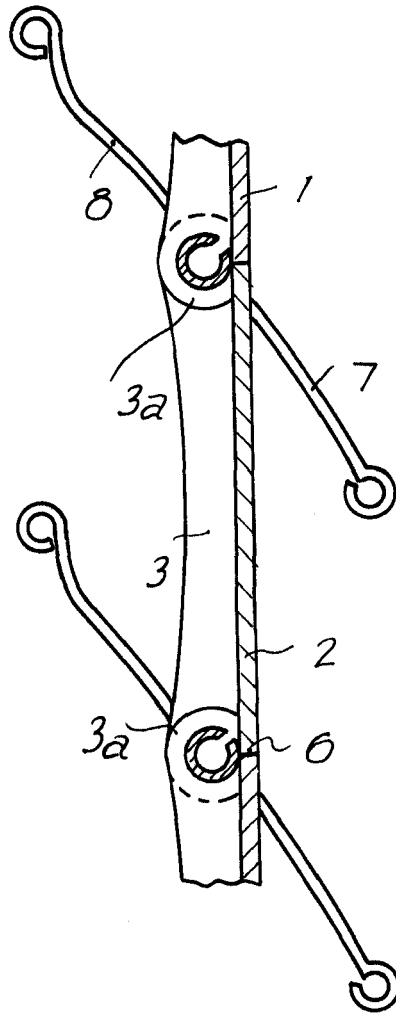
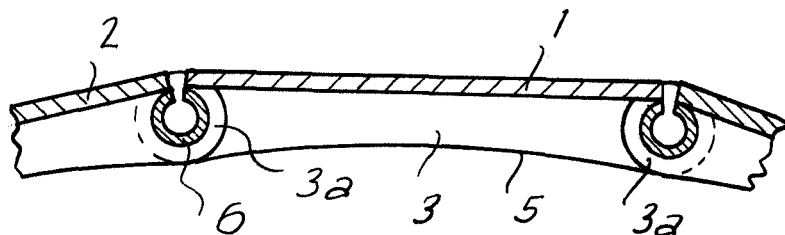


Fig. 3

Fig. 4



1066

Barcelona, - 9 ABR. 1963  
Luciano Clerc Cano  
pa.