

99011

M O D E L O
D E
U T I L I D A D

a favor de Don Luciano CLERC CANO, de nacionalidad española, residente en Hospitalet de Llobregat (Barcelona), Calle García Morató, 66, por "CINTA PARA PERSIANAS ENROLLABLES".

- . -

MEMORIA DESCRIPTIVA

La presente invención se refiere a una cinta para persianas enrollables, la cual se caracteriza por la facilidad que, en razón de su peculiar estructura, ofrece para el montaje de las tablillas que forman la persiana así como para la conservación de ésta, por lo que unido a su solidez, que aumenta su duración, resulta de empleo sumamente práctico.

La indicada cinta consiste esencialmente en un fleje flexible el cual lleva practicadas transversalmente una serie de acanaladuras que están espaciadas de acuerdo

99011 -9



con el paso de las tablillas que componen la persiana. Dichas acanaladuras, cuyas convexidades sobresalen por un mismo lado, quedan cerradas por el lado o cara opuesta por medio de plaquitas que se fijan convenientemente en la cara correspondiente del fleje.

5.

Para la mejor comprensión de cuanto se indica en la presente memoria descriptiva se acompaña un dibujo en el que, tan sólo a título de ejemplo, se representa un caso práctico de realización de una cinta que responde a las indicaciones dadas anteriormente, la cual lleva montadas varias tablillas de persiana.

10.

En dicho dibujo la figura 1 muestra una vista parcial en alzado frontal; la figura 2 una vista de la sección correspondiente a la línea II-II de la figura 1; la figura 3 una vista en alzado frontal representando a una porción de persiana cuyas tablillas están montadas sobre cintas como la que se describe; la figura 4 una vista en perspectiva en la que se observa el detalle correspondiente a la montura y sujeción de las tablillas; y finalmente la figura 5 representa una vista de una sección estando la cinta arrollada y con tablillas montadas en ella.

15.

20.

La cinta aludida está constituida por un fleje -1-, flexible y de dimensiones adecuadas, el cual lleva practicadas en dirección transversal y paralelas entre sí una serie de acanaladuras -2-, cuya separación es función de la anchura y paso que deban tener las tablillas -3- que forman la persiana. Las citadas acanaladuras

25.

99011



-2- presentan su convexidad en una misma cara o lado del fleje -1- y quedan cerradas mediante plaquitas -4- que se sujetan adecuadamente sobre la cara opuesta, por ejemplo mediante puntadas de soldadura -5-.

5. Como se deduce de la descripción hecha y por la observación del dibujo la forma de montar las tablillas -3- en las cintas objeto de la invención para formar las persianas consiste en acoplar los rabillos terminales -6- de dichas tablillas en los vaciados de las acanaladuras -2- cubiertos por las plaquitas -4- en los cuales quedan sujetos permitiendo el juego requerido, por el enrollamiento de la persiana, por el fleje -1-.
- 10.

15. Se comprende que serán independientes del objeto de la invención los materiales empleados en los elementos constitutivos, fleje y plaquita fijada, de la cinta, así como la forma y dimensiones, tanto absolutas como relativas, de los mismos y, en general, todo cuanto no afecte a su esencialidad.

- . -

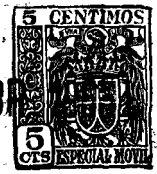
N O T A

20. Se reivindica como objeto del presente modelo de utilidad:

1. Cinta para persianas enrollables, que se caracteriza por estar constituida por un fleje flexible que lleva practicadas una serie de acanaladuras en dirección

99011

9 ABR



transversal, espaciadas en función del paso de las tablillas que forman la persiana, cuyas acanaladuras, con la convexidad saliente por un mismo lado o cara de la cinta, quedan cerradas por plaquitas que se fijan en la cara opuesta del fleje, formando cojinetes para los ejes de dichas tablillas.

2. Cinta para persianas enrollables.

La presente memoria consta de cuatro hojas foliadas escritas a máquina por una sola cara.

Barcelona, 9 de abril de 1963.

Luciano CLERC GARGO

p.a.

6686

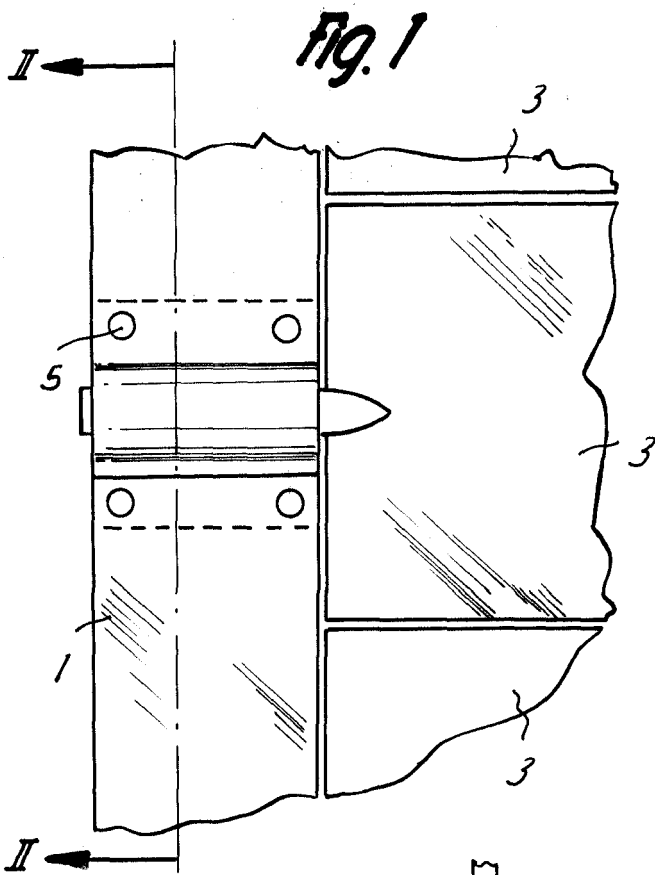


Fig. 1

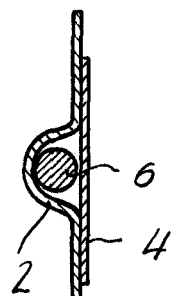


Fig. 2

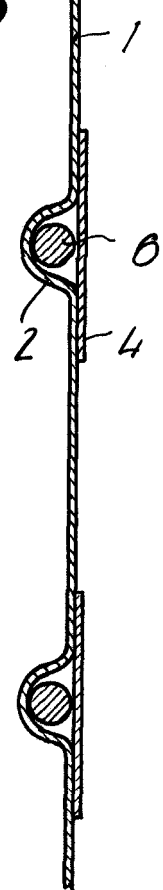


Fig. 3



Fig. 4

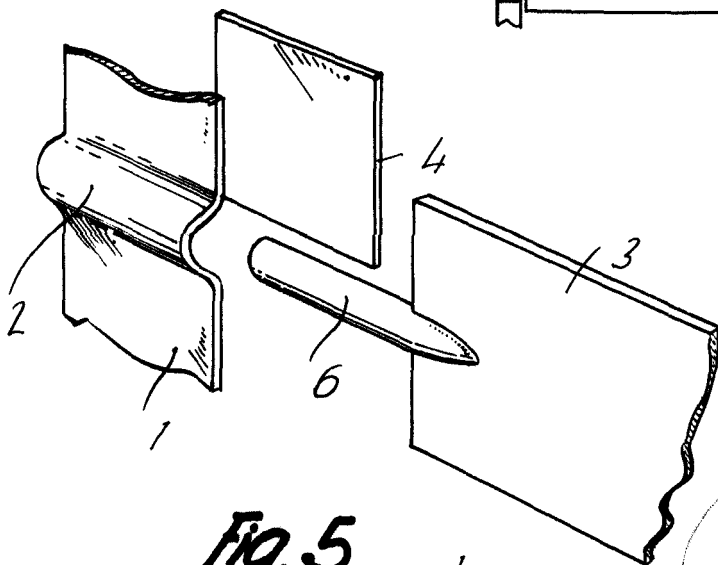
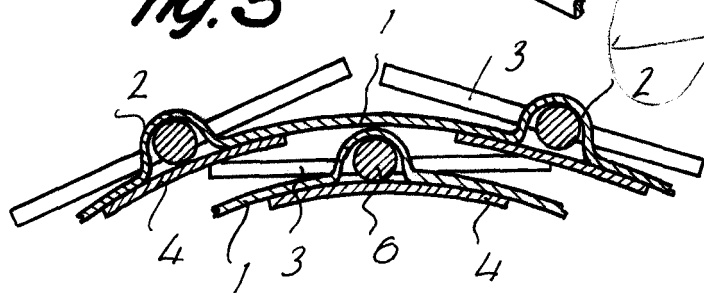


Fig. 5



Barcelona, - 9 ABR. 1963
 Luciano Clerc Cano
 p.a.