



99009

MODELO DE UTILIDAD

por 20 años

por "UNAS GAFAS", a favor de D. Fernando Marchesi Fernán dez-Herce, de nacionalidad española, domiciliado en Bar celona, Teodora Lamadrid, 38.

=====

MEMORIA DESCRIPTIVA

Se refiere el presente Modelo de utilidad, a un nue vo tipo de gafas de las que llevan sus cristales junto con sus marcos montados al aire, cuya primordial carac terística reside en que cada uno de los citados crista les, independientemente del otro, es susceptible de ser abatido hacia arriba por medio de una pequeña bisagra pre vista en la montura de las propias gafas.

Esta es una considerable ventaja con respecto a las gafas actualmente existentes, en las que los cristales



adoptan una postura estática que imposibilita al usuario, en muchos casos, de poder efectuar numerosas operaciones. Tal forma de funcionamiento es la causa primordial de que el presente tipo de gafas resulte sumamente utilitario para las mujeres, las cuales como es sabido realizan, con una cierta frecuencia la labor de embellecimiento de los ojos. Dicha frecuencia es la que obliga a una molestia continuada que se ve resuelta con la utilización del actual Modelo. También pueden darse a las presentes gafas otras utilidades secundarias, como pueden ser las operaciones de curas y lavados de ojos, en las que se precisa normalmente de una visualización más o menos completa de la parte a tratar.

Por ello se ha ideado un nuevo tipo de gafas que solucionen de una manera fácil y cómoda los inconvenientes apuntados, permitiendo la visión por uno solo de los lados de las mismas, sin tener que quitarse las gafas, y a base de realizar un simple abatimiento.

Esencialmente, el presente Modelo se constituye a base de una montura, dotada de las correspondientes patillas y adminículos para su adaptación a la anatomía del usuario, así como de dos pequeñas bisagras situadas, simétricamente, junto a la zona central de la misma; siendo susceptibles de articularse en dichas bisagras los extremos de unas pequeñas aletas sobresalientes de los marcos portadores de los cristales de las propias gafas.

Para mayor comprensión de las descripciones pasamos a referirnos, a continuación, a un dibujo que se adjunta y que representa, a título de ejemplo no limitativo, unas gafas realizadas de conformidad con el presente Modelo.

En dicho dibujo, la figura 1 es una vista en perspec-



tiva de las gafas en cuestión tal y como se han de usar normalmente, mostrando la figura 2 el funcionamiento de la misma con uno de los cristales abatido hacia arriba.

5 Según las antedichas figuras, el presente Modelo consiste en unas gafas constituidas por una montura -1- do-
tada de una zona central -2- condos apéndices delanteros arqueados -3- y -4- para su adaptación a la región nasal del usuario, y de dos patillas laterales -5- y -6-.

10 La antedicha montura está dotada asimismo de dos pequeñas bisagras -7- y -8- dispuestas simétricamente en la zona central -2- de la misma; y en ellas se articulan las partes extremas de dos aletas -9- y -10- salientes superior y lateralmente de los marcos -11- y -12- portadores de los cristales -13- y -14- de las propias gafas.

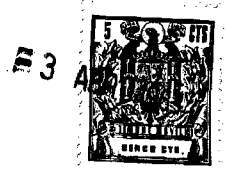
15 Como se comprende, con ello se consigue que cada uno de los referidos marcos pueda abatirse independientemente del otro, permitiéndose la visión parcial por el marco que queda estático.

20 Todo cuanto no afecte, altere, cambie o modifique la esencia de las gafas descritas, será variable a los efectos del actual Modelo.

N O T A.

Se reivindica como objeto de este registro por Modelo de utilidad:

25 1.- Unas gafas, caracterizadas esencialmente, por estar constituidas por una montura dotada simétricamente, de dos pequeñas bisagras, en las cuales se articulan los marcos portadores de los cristales de las propias gafas, abatiéndose éstos hacia arriba, independientemente el uno
30 del otro, permitiendo la visión parcial por el que queda en posición normal.



Sean cuales fueren las circunstancias que concurren en la esencialidad del Modelo de utilidad definido en la anterior reivindicación, cuyo objeto es:

2.- "UNAS GAFAS".

5 Consta la presente memoria de cuatro hojas foliadas, mecanografiadas por una sola cara y del dibujo adjunto.

Barcelona, tres de abril de mil novecientos sesenta y tres.

P.A. de D. Fernando Marchesi Fernández-Herce,

99009 = 3 ABR

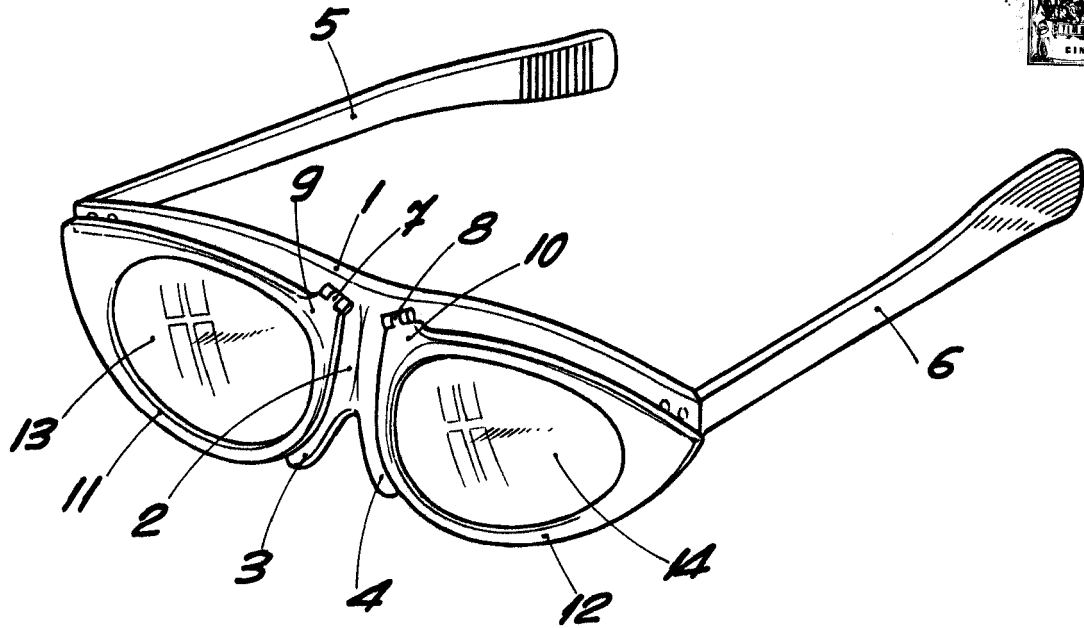


Fig. 1

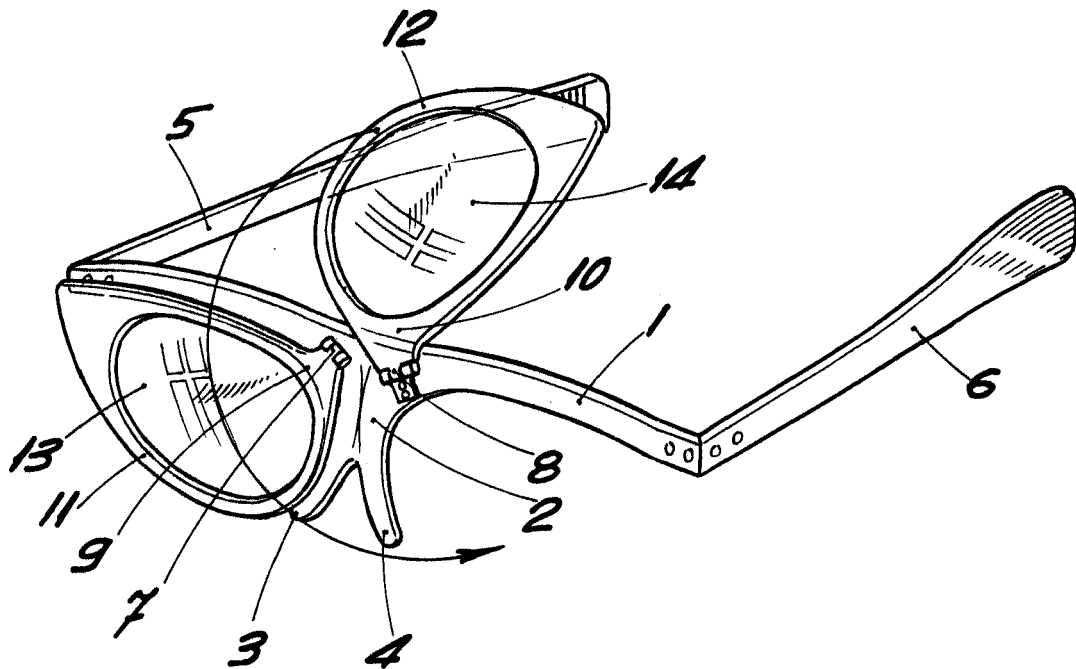


Fig. 2

BARCELONA, 3 ABRIL DE 1963
P.A.

ESCALA VARIABLE