

MG.

99004



MODELO DE UTILIDAD

a favor de

RIBAS Y PRADELL, S. A. - de nacionalidad española - domiciliada en calle Sicilia, nº 93 - BARCELONA.

por:

"Dispositivo de accionamiento para puertas correderas y similares".

-----:oOo:-----

Descripción

El presente modelo de utilidad se refiere a un dispositivo de accionamiento para puertas correderas y similares, que, por sus características constructivas y



funcionales, es de empleo sumamente práctico, consiguiéndose con el dispositivo en cuestión, a la vez que un manejo sumamente fácil de las puertas, abrirlas y cerrarlas de manera perfecta y segura.

5

El dispositivo objeto de este modelo de utilidad consiste, sucintamente, en una o dos palancas de accionamiento acopladas a los extremos del eje de la cerradura y terminadas en un botón-pulsador lateral, que queda dispuesto perpendicular a dicho eje. Los botones-pulsadores de dichas palancas están combinados con sendas piezas alargadas de agarre o tiradores fijados en ambas caras de la puerta para el manejo de la misma, los cuales están provistos de respectivas cavidades en las que quedan alojadas las palancas con posibilidad de movimiento de manera que los pulsadores de estas palancas sobresalen por unas bocas laterales previstas en los citados tiradores.

10

15

Seguidamente se describe con mayor detalle el dispositivo de referencia, acompañándose para mejor comprensión de la presente memoria descriptiva dos hojas de dibujos, en los que se ha representado un caso práctico de realización, que se cita solamente a título de ejemplo no limitativo del alcance de este registro de modelo de utilidad.

20

En los dibujos:

25

La figura 1 es una perspectiva que ilustra un despiece del dispositivo desacoplado de la puerta corredera correspondiente.

La figura 2 es un alzado lateral interior del dispositivo.

30

La figura 3 muestra, en perspectiva, el dispositivo montado en una puerta corredera.



5

Este dispositivo de accionamiento es aplicable a una puerta corredera o plegable -1- y se combina con la caja -2- de la cerradura, que está empotrada en el espesor de dicha puerta y sujeta al canto -3- de la misma mediante tornillos -4-.

10

El dispositivo comprende (figura 1) dos palancas de accionamiento -5-, terminadas lateralmente en sendos botones-pulsadores -6- y acopladas a los extremos del eje -7- de sección cuadrada de la aludida cerradura, en cuyo eje están ensartadas tales palancas mediante unos orificios cuadrados -8- y retenidas con ayuda de pasadores oportunos -9- calados en orificios -10- previstos en el propio eje -7-, en el que va ensartado y fijado el correspondiente pestillo -11-, portador, a tal fin, de un orificio -11'- y que asoma por la abertura -12- de la caja -2- de la cerradura. Este pestillo se halla, preferentemente, combinado con un muelle (no representado en los dibujos), que tiende a mantenerlo introducido en el correspondiente cerradero.

15

20

Sobre estas palancas de accionamiento -5- van dispuestas, fijadas a ambos lados de la puerta -1-, sendas piezas alargadas -13- que constituyen unos tiradores para facilitar el manejo de la puerta, las cuales presentan una cavidad -15- en cuyo interior quedan alojadas con posibilidad de movimiento las citadas palancas -5-, cuyos botones-pulsadores extremos -6- sobresalen al exterior a través de unas aberturas -14- practicadas lateralmente en los tiradores -13-.

25

30

Como es de ver por lo expuesto (figura 2), ejerciendo una ligera presión sobre los pulsadores -6- en el sentido de la flecha -f- hacia el interior de las cavidades



5 -15-, el eje -7- gira, provocando el giro angular, según indica la flecha -F-, del pestillo -11-, cuya posición normal es practicamente horizontal, tanto si la puerta está abierta, en que queda apoyado en el borde inferior de la abertura -12-, como si la puerta está cerrada, en que, el pestillo -11- queda introducido en el cerradero, para prenderlo o desprenderlo así de este cerradero al mismo tiempo que se provoca el desplazamiento de la puerta por el impulso ejercido con la misma mano sobre el tirador -13-.

10 Como se comprende, la existencia de dos palancas -5- de accionamiento es potestativa, ya que si la puerta -1- en lugar de estar dotada de tiradores -13- a ambos lados, lleva uno de estos elementos en uno solo de sus lados, el dispositivo estará provisto de una palanca solamente.

15 Debe hacerse constar que el modelo, dentro de su esencialidad, puede ser llevado a la práctica en otras formas de realización que difieran en detalle de la indicada solo a título de ejemplo, a las que alcanzará igualmente la protección que se recaba. Podrá, pues, fabricarse el dispositivo de referencia en cualquier forma y tamaño y con los
20 medios y materiales más adecuados, por quedar todo ello comprendido en el espíritu de la siguiente nota reivindicatoria.

N O T A

25 Se reivindica como objeto del presente modelo de utilidad:

- 1.- Dispositivo de accionamiento para puertas correderas y similares, caracterizado esencialmente por comprender una palanca de accionamiento acoplada al eje de la



5 cerradura y terminada en un botón-pulsador lateral que queda dispuesto perpendicular a dicho eje, en combinación con una pieza alargada fijada sobre la cara correspondiente de la puerta a modo de tirador, la cual presenta una cavidad en la que va alojada la palanca con posibilidad de movimiento y una boca lateral por la que sobresale el pulsador extremo de dicha palanca.

2.- Dispositivo de accionamiento para puertas correderas y similares.

10 Esta memoria consta de cinco páginas escritas por una sola cara.

BARCELONA, 6 ABR 1963

P.A.



99004

Fig. 1

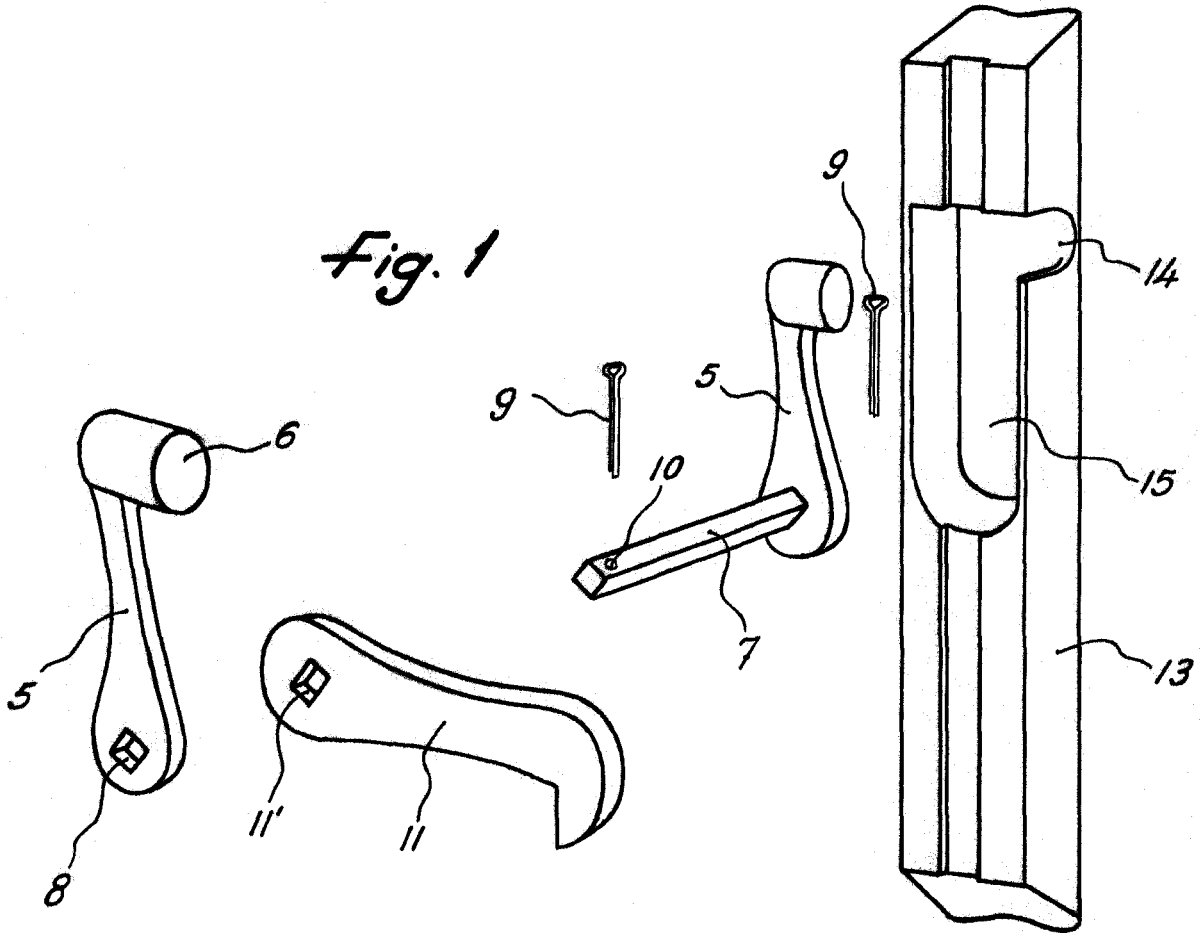
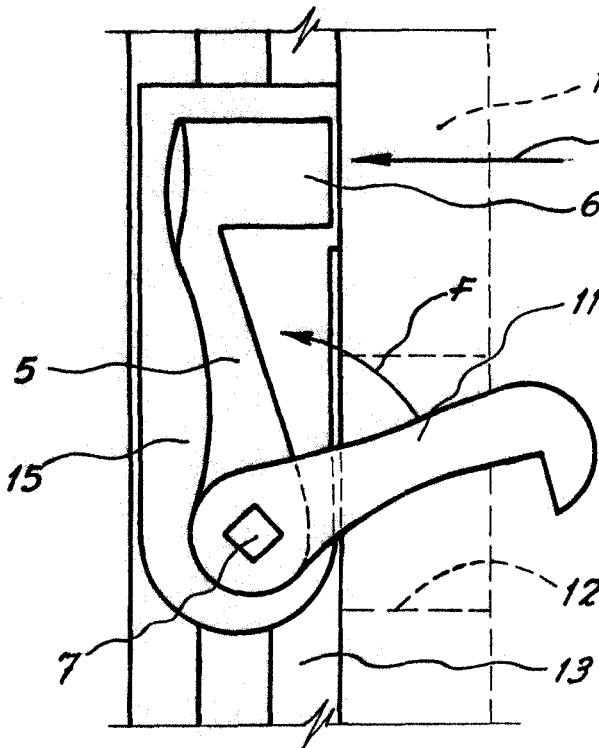


Fig. 2

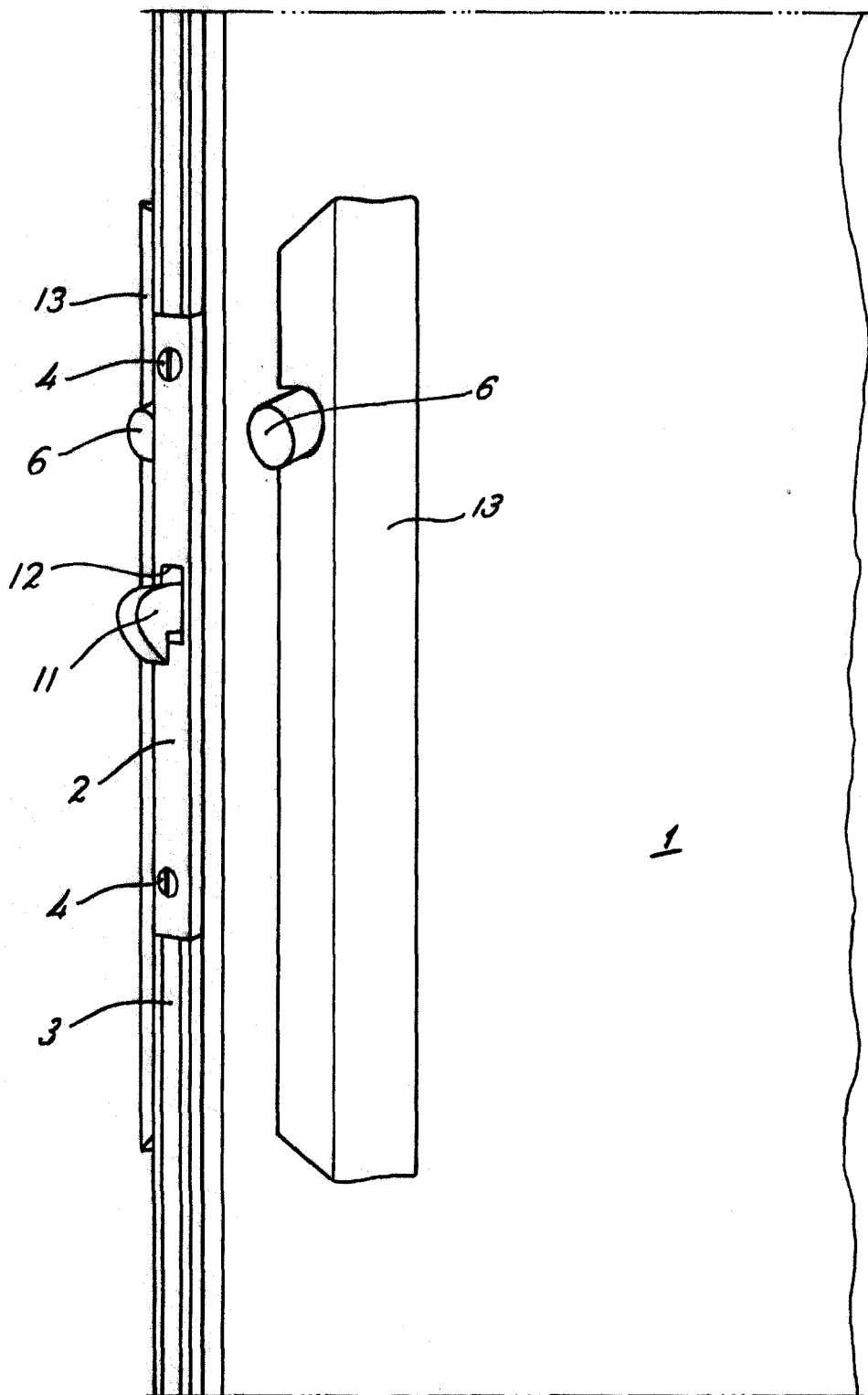


R.A.
[Handwritten signature]



99004

Fig. 3



P.A.
[Handwritten signature]