

26



88999

MODELO DE UTILIDAD

por 20 años

por "UN DISPOSITIVO DE APERTURA PARA CAJAS DE INYECTABLES", a favor de Cartonajes Onda, S.A., de nacionalidad española, domiciliada en Barcelona, Rosellón, 166.

=====

MEMORIA DESCRIPTIVA

Se refiere el presente Modelo de utilidad a un dispositivo para facilitar la apertura de las cajas de inyectables, así como la posterior extracción de la bandeja, donde van situados los inyectables, del interior de la propia caja.

5.

Sabido es que actualmente son numerosas las cajas de inyectables, y otros productos farmacéuticos, que van dotadas de dos líneas de vencimiento para faci-



litar la extracción de la zona de caja comprendida entre las mismas, que sirve no sólo de resguardo para el farmacéutico, sino que evita que la caja pueda ser posteriormente vendida especulando con la misma.

5. Es ésta una medida de seguridad muy conveniente que hoy en día suelen llevar la mayor parte de cajas que se expenden en tales establecimientos. Ahora bien, tal medida no se resuelve de una manera satisfactoria con la simple disposición de las dos líneas de vencimiento que llevan dichas cajas, ya que resulta de difícil manejo la extracción de la zona comprendida entre dichas líneas, teniendo que utilizar elementos auxiliares muchas veces para lograrla.

15. El presente Modelo tiene por finalidad dotar a dichas cajas de un dispositivo de apertura muy simple que no ha de encarecer el precio de coste de las mismas. Asimismo facilita la extracción de las bandejas del interior de las cajas, lo cual también resulta hoy en día bastante incómodo, puesto que los planos extremos de las bandejas suelen quedar en el mismo plano de las bocas de las cajas, dificultando la labor de extracción de aquéllas.

20. Para mejor comprensión de las descripciones pasamos a referirnos a un dibujo que se adjunta a la presente memoria y que representa un ejemplo explicativo, no limitativo, realizado de conformidad con el presente Modelo.

25. En dicho dibujo, la figura 1 es una vista en perspectiva del dispositivo en cuestión formando parte de una caja de inyectables, mostrando la figura 2 la forma de apertura de una caja por mediación del mismo.

30. La figura 3 representa, asimismo en perspectiva una caja de inyectables preparada para la extracción de la



bandeja, y la figura 4 muestra la misma caja con la bandeja ya sacada.

- Según tales figuras, con -1- se representa la caja de inyectables a la cual se dota del presente dispositivo de apertura, constituido por dos líneas de vencimiento -2- y -3- que se sitúan en dos de las aristas extremas de la propia caja, para la separación de la franja -4- intermedia entre las mismas, a la cual se la dota de una pestaña extrema saliente -5- que facilita tal separación.
- 5.
- 10.

- Asimismo para facilitar la extracción de la bandeja -6-, donde van situados los inyectables -7-, del interior de la caja -1- quedan practicadas en una de las caras laterales de ésta y junto a la línea de vencimiento -2-, otras dos líneas de vencimiento -8- y -9- de corta longitud cuyos extremos queden unidos por una línea de debilitamiento -10-, dando lugar a una solapa -11- susceptible de ser doblada para el fácil asimiento de los bordes de la misma bandeja -6-.
- 15.

- Todo cuanto no afecte, altere, cambie o modifique la esencia del dispositivo anteriormente descrito, será variable a los efectos del actual Modelo.
- 20.

N O T A.

- Se reivindica como objeto de este registro por Modelo de utilidad:
- 25.

- 1.- Un dispositivo de apertura para cajas de inyectables, del tipo de las que poseen dos líneas de vencimiento en dos de las aristas opuestas de una de sus caras extremas, caracterizado esencialmente por constar de una lengüeta, situada en forma saliente en uno de los bordes de dicha cara limitada por las líneas de vencimiento, así como de
- 30.

78999

26 MAR



dos cortas líneas de vencimiento practicadas en los extremos de las aristas de una de las caras laterales y limitadas superiormente por una de las antedichas líneas de vencimiento e inferiormente por una línea de debilitamiento, dando lugar a una solapa susceptible de ser doblada por ésta facilitando la extracción de la bandeja portadora de los inyectables del interior de la propia caja.

5. Sean cuales fueren las circunstancias que concurren en la esencialidad del Modelo de utilidad definido en la anterior reivindicación, cuyo objeto es:
 2.- "UN DISPOSITIVO DE APERTURA PARA CAJAS DE INYECTABLES".

10. Consta la presente memoria de cuatro hojas foliadas, mecanografiadas por una sola cara y de los dibujos adjuntos.

15. Barcelona, veintiseis de marzo de mil novecientos sesenta y tres.

P.A. de Cartonajes Onda, S.A.,

jc.

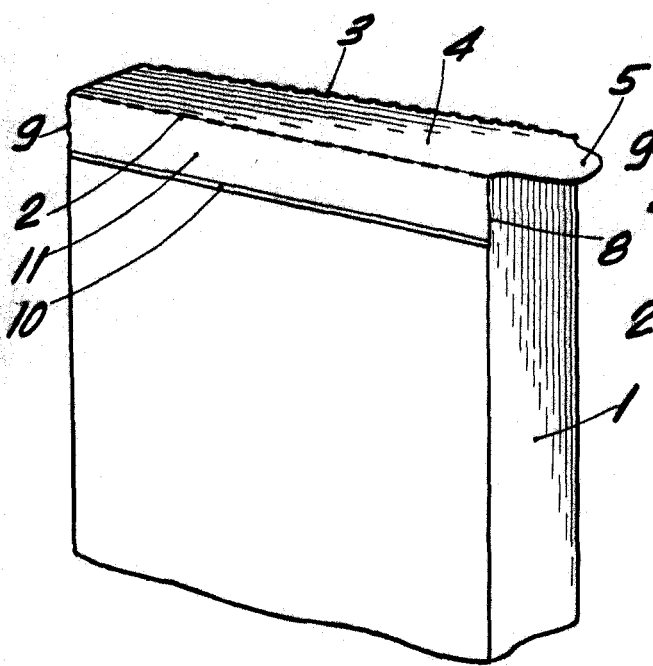


Fig. 1

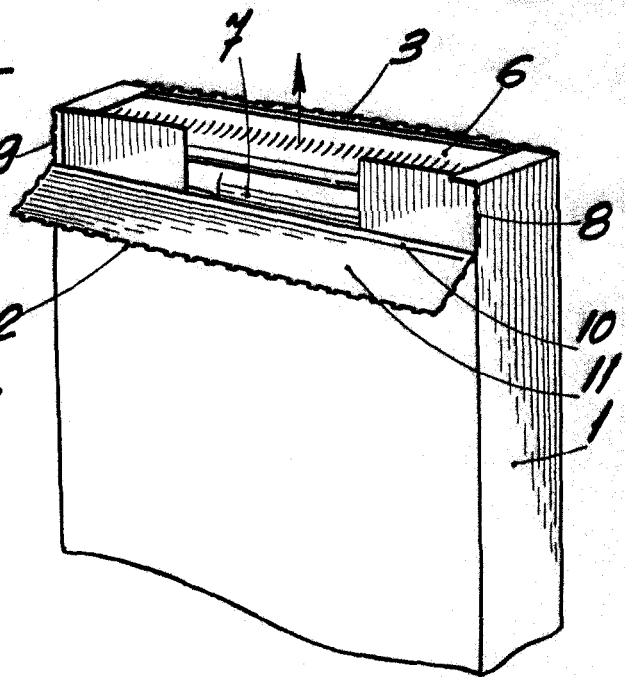


Fig. 3

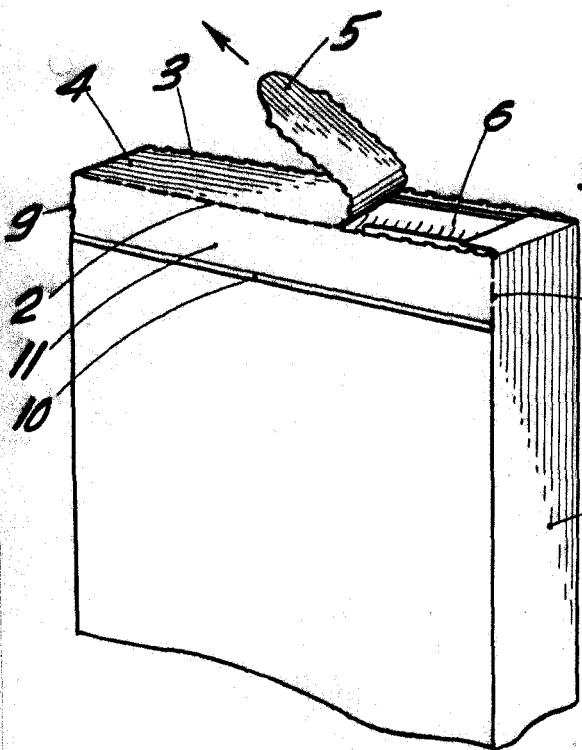


Fig. 2

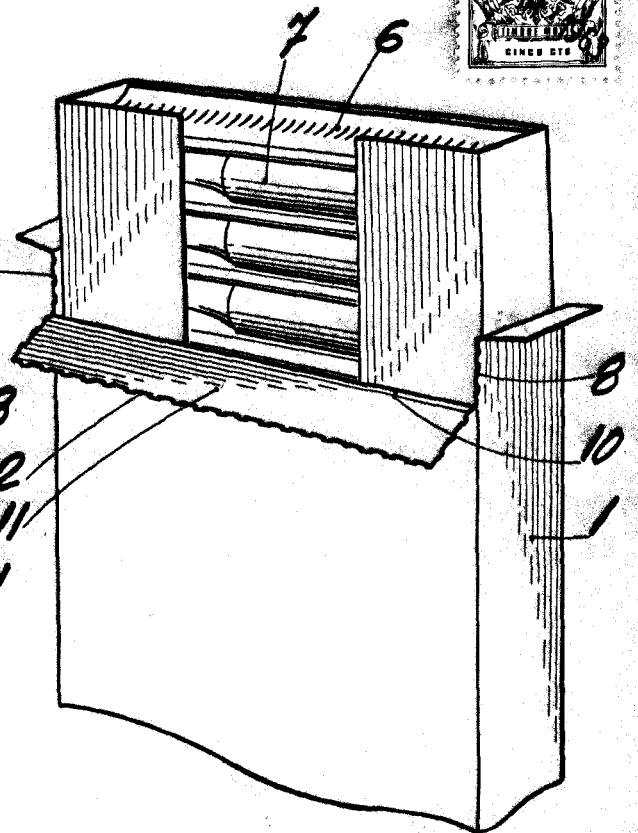


Fig. 4

BARCELONA, 26 MARZO DE 1963
P.A.

ESCALA VARIABLE