

98945



22 ABR

MEMORIA DESCRIPTIVA

que se acompaña a

la solicitud de un

MODELO DE UTILIDAD, por veinte años, en ESPAÑA, a favor
de Don JUAN FAYOS GALIANA, de nacionalidad española, con
residencia en VALENCIA, Garrigues, 4,

por

"UNA PERCHA, PERFECCIONADA"

.-oOo-.-.

98995



5 La invención a que se refiere la presente Memoria constituye una novedad industrial con características y ventajas que la hacen merecedora del privilegio de explotación exclusiva que por ella se solicita, de acuerdo con las prescripciones del Estatuto vigente sobre Propiedad Industrial, de fecha 26 de Julio de 1.929, texto refundido, publicado el 30 de Abril de 1.930.

10 En líneas generales, la extensa gama de modelos de perchas conocidos, y precisamente de aquellos modelos de perchas que comprenden una pluralidad de garfios desplazables, adolecen de un exceso de mecanización que resta utilidad práctica a sus cualidades funcionales. La pre-
15 visión de una guía sobre la que se deslizan longitudinalmente los garfios comunes a este género de perchas, no constituye, ciertamente, una innovación en la actualidad. Pero una versión de esta guía, es decir, aquella que se constituye mediante dos varillas superpuestas, ligeramen-
20 te separadas, sobre las que discurren los garfios, provistos al efecto de dos taladros para deslizamiento, es realmente inoperante. En efecto, los aludidos garfios sufren sistemáticos atascamientos de una parte, y de otra, la elaboración de la percha lleva implícitos notables dispen-
25 dios de tiempo, energía y mano de obra suficientes a causar la cotización abusiva de estos útiles en el mercado. En suma, la obtención de perchas de este tipo puede estimarse que resulta antieconómica en la actualidad.

4 Como el enunciado indica, la solicitud que nos ocupa viene a referirse a una percha perfeccionada. Tiene por finalidad incorporar decisivos perfeccionamientos a
30 la estructura de estos elementos y, en particular, a sus

98995



cualidades funcionales, mediante una organización sencilla y económica que, además, hace fácil y cómodo su manejo.

35

Y al efecto, constituye una verdadera novedad que la percha en cuestión venga a caracterizarse porque se constituye mediante una barra horizontal que lleva incorporadas, a sus respectivos extremos, pletinas de soporte provistas, además, de orificios para paso de los medios de fijación, y porque los garfios que comprende presentarán, específicamente, doblado cada uno de sus extremos superiores sobre el perímetro de aquella barra para constituir un ojal de mayor radio a través del que se deslizan libremente por a lo largo de la extensión de la misma.

40

45

Para ayudar a la comprensión de la idea expuesta se ha confeccionado, a título explicativo y sin carácter restrictivo alguno, una lámina de dibujos. Ilustra la presente Memoria como un ejemplo de realización del objeto que nos ocupa.

50

La figura única representada nos ofrece una vista parcial, en perspectiva, de la percha perfeccionada. Como puede observarse, viene constituida por una barra horizontal -1- que lleva incorporadas, a sus respectivos extremos, pletinas ventajosamente angulares -2- de soporte. Las aludidas pletinas comportan, según es de ver, orificios -3- para paso de los elementos de fijación, tal tornillos (no representados).

55

60

Podemos comprobar asimismo que los garfios -4- que comprende la repetida percha presentan sus extremos superior -5- doblado sobre el perímetro de aquella barra -1- para constituir un ojal de mayor radio que la propia

98995



65 barra; así, por medio de dicho ojal, se deslizan libremente por a lo largo de la extensión de la misma.

65 Un análisis final de características constructivas de la percha objeto de la presente solicitud, nos permite apreciar que su realización industrial está llena de ventajas. En efecto, la sencillez general común a su estructura presupone un proceso de fabricación exento de mecanización compleja y, por ende, económico en fin. Teniendo en cuenta además que aquella misma sencillez de
70 características constructivas confiere al modelo en cuestión no menor sencillez de cualidades funcionales, la percha solicitada aporta, evidentemente, un beneficio o efecto nuevo a la función a que se destina.

75 Hecha la descripción precedente, es necesario añadir que los detalles de realización de la idea expuesta pueden variar, sin que por ello cambie la esencia de la invención que es la que se desprende de los párrafos que anteceden y lo que se reivindica en la siguiente

N O T A

80 En resumen: El Modelo de Utilidad que se solicita ha de recaer sobre las reivindicaciones siguientes:

85 1ª.- UNA PERCHA, PERFECCIONADA, caracterizada porque se constituye esencialmente mediante una barra horizontal que lleva incorporadas a sus respectivos extremos, pletinas de soporte provistas además de orificios para paso de los medios de fijación, y porque los garfios que comprende presentan, específicamente, doblado cada uno de sus extremos superiores sobre el perímetro de aquella barra para constituir un ojal de mayor radio a
90 través del que se deslizan libremente por a lo largo de

98995



1963

la extensión de la misma.

2ª.- Se reivindica, por último, como objeto sobre el que ha de recaer el Modelo de Utilidad que se solicita, "UNA PERCHA, PERFECCIONADA".

95

Todo tal y como queda descrito y reivindicado en la presente Memoria que consta de cinco hojas escritas a máquina por una sola cara y dibujos que se acompañan.

Madrid, 22 de Abril de 1.963

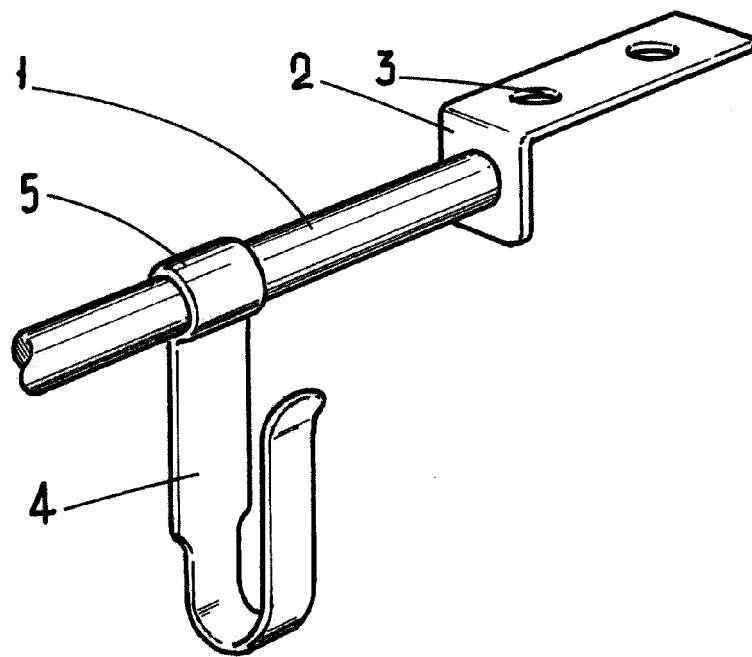
ALFONSO UNGRIA

P.P.



98995

1963



ESCALA VARIABLE

Madrid, 22 de Abril de 1963

ALFONSO UNGRIA

P.P.