

98989



MODELO DE UTILIDAD
POR VEINTE AÑOS
EN ESPAÑA

Solicitado a favor de D^a. Julia Palou Giribet, de nacionalidad española, residente en BARCELONA , C/. San Quintin nº. 132-2^a-2^a.

p o r

==;==;==;==;==;==;"UNA BI-MACETA PARA PLANTAS"==;==;==;==;==;==;

~~~~~

MEMORIA DESCRIPTIVA  
=====

En el presente Modelo de Utilidad vamos a referirnos a una bi-maceta para plantas de distintas aplicaciones practicas en el cultivo de plantas y flores.

Una de sus principales ventajas consiste en obtener la citada particularidad de utilización de una manera muy simplificada y practica lo cual permite su facil adquisición por lo limitado de su precio de coste.

Consiste esencialmente esta bi-maceta para plantas en la introducción de una semi-maceta en el interior de una maceta, de forma que sus dos bases queden unidas

5  
?  
10



entre si mediante un medio adhesivo adecuado, interpuesto entre la cara interna de la base de la maceta mayor y la cara externa de la base de la semi-maceta menor.

15

Para que la idea general anteriormente descrita pueda ser mas facilmente comprendida, en la descripción que sigue nos vamos a referir a la lámina de dibujo que se acompaña, que constituye un caso de realización practica, naturalmente que tratandose de un ejemplo aclaratorio el dibujo en cuestión debiera interpretarse con amplio criterio y sin caracter limitativo alguno.

20

En dicho dibujo se representa una sección en alzada de la bi-maceta para plantas habiendose enumerado sus distintas partes para una mayor claridad en su descripción, como sigue:

25

- 1- maceta exterior,
- 2- semi-maceta interior,
- 3- base de la maceta -1-,
- 4- taladro de la base -3-,
- 5- base de la semi-maceta -2-,
- 6- taladros laterales de la semi-maceta -2- y
- 7- superficie útil de la bi-maceta.

30

Con esta realización sumamente sencilla se obtienen unas considerables ventajas de aplicación. La base -5- de la semi-maceta interior -2- no esta perforada, uniendose a la base -3- y obturando el taladro -4- de la base -3- constituyendo la superficie -7- existente entre la maceta -1- y la semi-maceta -2- la bi-maceta propiamente dicha,

35

Otra de las aplicaciones de esta bi-maceta es la de establecer una circulación de aire conservando la frescura de la tierra colocada en la superficie -7-, mediante

40



la disposición de unos taladros -6- en la superficie lateral de la semi-maceta interior -2-.

15 El semi-tiesto -2- va unido o pegado al tiesto -1- por su fondo, pudiendo ser dicho semi-tiesto de cualquier forma y ser colocado en toda clase de tiestos tanto redondos, cuadrados como de cualquier otra forma y susceptible de presentar taladros laterales -6-, obturando y por lo tanto inutilizando el taladro -4- del tiesto -1- y también con la ventaja de aprovechar mejor las propiedades de las tierras del campo, mejorando el cultivo y rendimiento de las plantas.

20 Descrita suficientemente la constitución y características de esta semi-maceta para plantas, se ha de hacer constar la posibilidad de que sean variables los materiales, formas y tamaños de la misma, así como que podrán introducirse variaciones secundarias que no alteren la esencialidad de su objeto que se pone de manifiesto con la siguiente

N O T A  
= = = =

30 Los puntos nuevos no conocidos ni practicados en España sobre los cuales se desea recaigan las reivindicaciones del presente Modelo de Utilidad son:

35 1ª.- Una bi-maceta para plantas, caracterizada por estar constituida por una pieza semi-maceta que se introduce en el interior de una maceta, uniéndose entre sí por las caras opuestas de sus dos bases, mediante un medio adecuado de adhesión, siendo la base de la semi-maceta interior totalmente cerrada y susceptible de presentar en su superficie lateral unos taladros.

40 2ª.- "UNA BI-MACETA PARA PLANTAS", de conformi-

98989



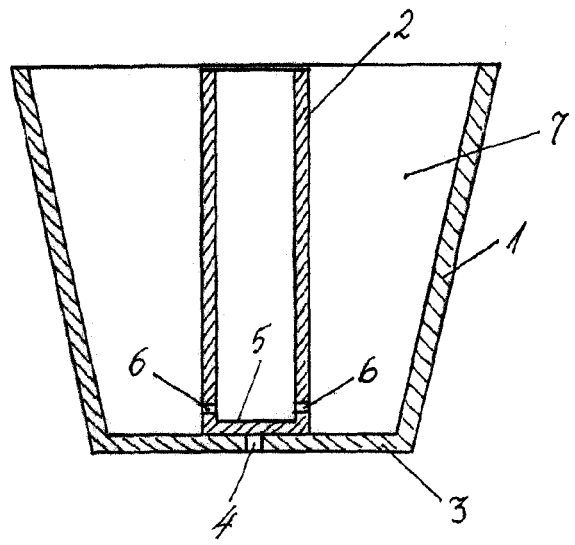
dad en un todo en lo esencial y fines industriales a lo descrito en la precedente Memoria Descriptiva y graficamente representado en el adjunto plano para su mejor comprensión.

Esta Memoria consta de CUATRO hojas mecanografiadas por una sola cara a doble espacio en 44 líneas.

Madrid, 20 de Abril de 1.963

Por autorización de la interesada.

JOSE LOPEZ  
F. P.



*Escala variable*

JOSE LOPEZ  
S. P.