



PATENTE DE INVENCION

por 20 años

por el producto industrial "MESITA INDIVIDUAL DE CORCHO COMPRIMIDO PROPIA PARA ENFERMOS Y CONVALESCIENTES", a favor de Don Mariano Bernal Martinez, domiciliado en San Feliu de Guixols.

=====



Memoria descriptiva

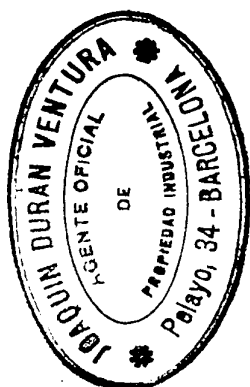
Uno de los productos que la moderna industria ha ido perfeccionando y ha llegado a hacerlo insustituible en sus numerosas aplicaciones, es el corcho comprimido.

Tiene grandes ventajas sobre la madera de la que es el substitutivo ideal; pues posee como ella una porción de cualidades pero en mas alto grado; tales son: ligereza, inconductibilidad, facilidad de tallado y otras muchas mas.

Una nueva aplicación que el recurrente ha ideado es para la confección de las conocidas mesitas individuales para enfermos, convalecientes y personas delicadas que desean comer, leer o escribir en la cama. Se comprende que una de las mas importantes condicio-

nes es la de que sea el material muy ligero, así como limpio y tenga un aspecto elegante. Realizándolo con corcho comprimido se soluciona de un modo mucho más perfecto el problema.

En las figuras del adjunto dibujo puede verse la tal mesita; la tabla -T- puede separarse de los soportes -S- pues estos van sujetos por las colisas -C-; como detalles el solicitante provee a esta mesa de una caja que también puede retirarse -R- que sirve para guardar papeles o cartas; de un cenicero -E-; de un espejito -J- que puede plegarse debajo la tabla -T-.



NOTA - Se reivindica como objeto de esta Patente.

PRIMERO - Mesita individual para leer, escribir o comer estando en cama, caracterizada por ser desmontable y de corcho comprimido.

SEGUNDO - "MESITA INDIVIDUAL DE CORCHO COMPRIMIDO PROPIA PARA ENFERMOS Y CONVALEECIENTES".

Sean cuales fueren las circunstancias que concurren con la esencialidad del objeto de la Patente definida en las anteriores reivindicaciones.

Consta la presente Memoria de dos hojas foliadas escritas por una sola cara y del dibujo unido a la misma.

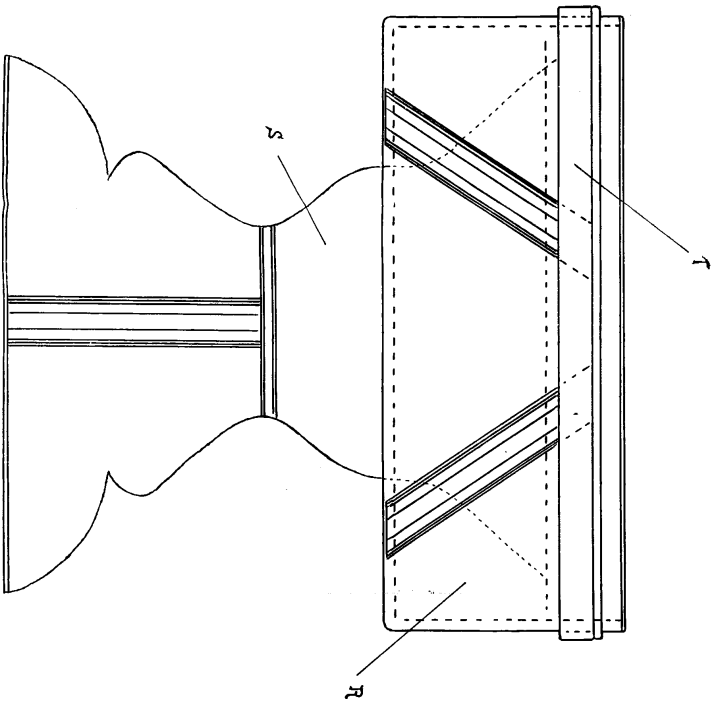
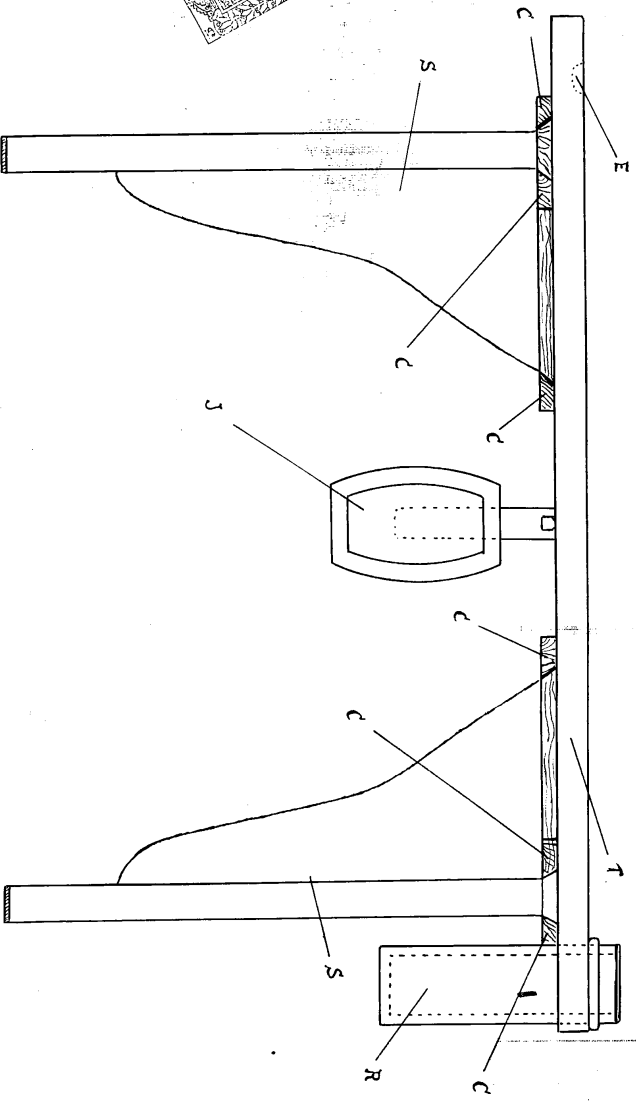
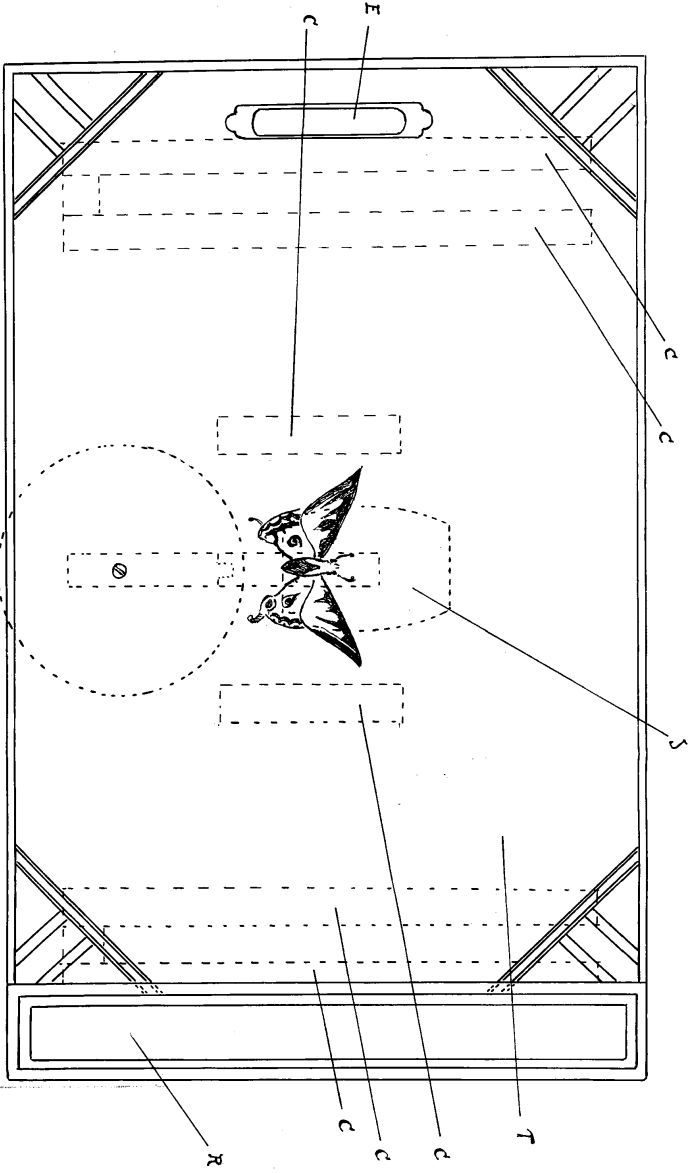
Barcelona dieciseis de Julio de mil novecientos veintiseis.

P. A. de D. Mariano Bernal Martínez,

J. DURÁN
P. P.

A handwritten signature in black ink, appearing to read "J. Durán", written over a horizontal line.





Escala variable

Barcelona 16 Julio 1926
 P. A. de D. Mariano Bernal.

J. DURAN
 P. P.
[Signature]

