

88980



88986

MEMORIA DESCRIPTIVA
para solicitar
PATENTE DE MODELO DE UTILIDAD
e n
E S P A Ñ A

por VEINTE años
por: "DISPOSITIVO INDICADOR DE PRECIOS"

A nombre de:

Don Mariano SIMON FLETA, de nacionalidad
española.

domiciliado en:

ZARAGOZA, Cerdán, 26

El objeto de la presente solicitud de patente de modelo de utilidad, se refiere a un dispositivo indicador de precios de artículos de venta al público, cuyas características de novedad le confieren la cualidad de aportar, a la función -
5 a que se destina, las siguientes ventajas:

98986

20 ABR



a.- Marca claramente el precio.

b.- Es susceptible de colocación cerca, encima o sobre la mercancía.

c.- La indicación se fija con facilidad y rapidez.

10 d.- Es limpio, sólido, duradero y económico.

En el adjunto plano se ha representado una forma de realización del modelo de que se trata.

Las figuras 1, 2 y 3 representan las piezas de que consta, destacadas.

15 La figura 4 representa una vista de conjunto.

Como puede apreciarse, este indicador consta de una base compuesta por dos discos paralelos (1) y (2), dotados de perforación central, unidos por un sector cilindrico (3) y con peana determinada por la varilla (4). Sobre los orificios de los discos sienta el eje (5) portador de tambores (6) dotados de numeración periférica con los números dígitos y el cero. Estos discos tambores giran independientemente a fricción suave. El dispositivo se completa con una pieza de cubierta (7) en sector cilindrico.

25 Este modelo de es realizable en cualesquiera tamaños y materiales adecuados, siendo susceptible de toda clase de modificaciones de detalle que no alteren su fundamento.

-:- NOTA -:-

30 1º.- Dispositivo indicador de precios, caracterizado por que consta de una base compuesta por dos discos paralelos unidos por un sector cilindrico inferior y con peana de apoyo de varilla, poseyendo los discos orificios centrales en los que sienta un eje portador de tambores en cuya periferia van los números dígitos y el cero, siendo estos tambores giratorios independientes, estando cubierto por arriba por una pie

35

98986

20



za en sector cilindrico quedando una ventana en la que aparece la lectura del precio.

2º.- "DISPOSITIVO INDICADOR DE PRECIOS".

40

Tal y como se ha descrito en la memoria que antecede representado en el dibujo que se acompaña y para los fines que se han especificado.

Consta la presente memoria descriptiva de tres hojas escritas a máquina por una sola cara.

Madrid, 20^o Abril de 1.963

E. LAVIN REYNALDO

RA

98986

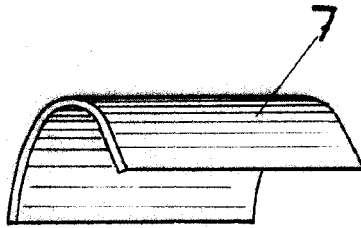


FIG-1

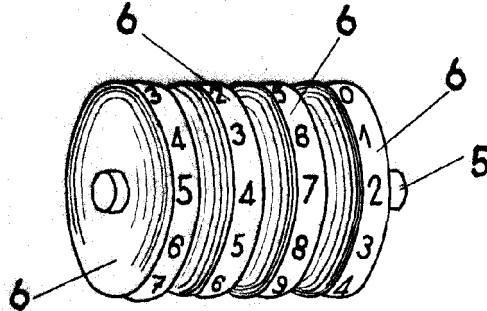


FIG-2

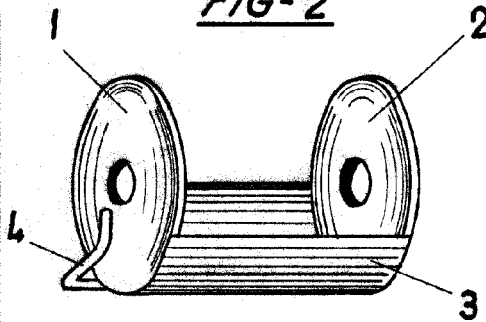


FIG-3

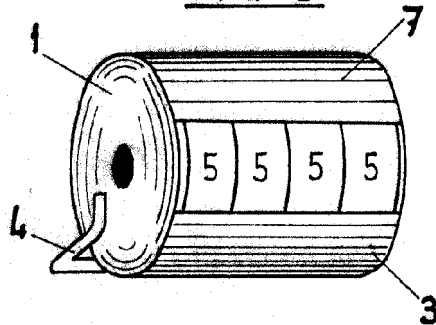


FIG-4

22 ABR 1967

E. LEÓN REYNALDO
P.R.

ESCALA VARIABLE

WIKI