

98983



MODELO DE UTILIDAD

por 20 años

a favor de D^a MONTSERRAT TRIADÓ LLINES Y D. BERNABÉ MAESTU PUIGVENDRELLO, ambos de nacionalidad Española, residentes en Mataró (Barcelona) Padre Tomás Viñas, 5 y Rbla. José Antonio, 16 respectivamente. - - - - -

por: "MANTA PERFECCIONADA PARA BEBÉS".-----

MEMORIA DESCRIPTIVA

Los bebés con sus constantes movimientos se destapan con suma facilidad cuando se hallan recostados en la cuna; esto es un grave inconveniente cuando el tiempo es frío, pues las consecuencias del enfriamiento son generalmente más graves y temibles en un niño de corta edad que en una persona mayor.

Debido a que los bebés permanecen la mayor parte del día acostados en la cuna, no se puede remediar esta dificultad mediante una vigilancia constante sino que es necesario idear sistemas para impedir que el niño pueda destaparse.

El objeto de la presente memoria es una manta perfeccionada para bebés ideada con esa finalidad.

Consiste en una pieza de género de punto cuya parte inferior está doblada y se une mediante dos costuras, oblicuas con respecto a los bordes de la manta, a unas dobleces longitudinales de la misma, de manera que



se forma una especie de bolsa.

20. La parte inferior del colchón queda alojada en dicha bolsa, lo que hace imposible que el bebé pueda destaparse los pies por mucho que se mueva.

Todos los bordes de la prenda están rematados por dobladillos, siendo el más ancho el correspondiente al borde superior, que se adornará mediante dibujos.

25. Para facilitar la comprensión del modelo, se adjunta una hoja de dibujo, en cuya figura 1 puede verse el conjunto de la prenda; en ellas se designa por 1 la doblez del borde inferior, por 2 las dobleces longitudinales laterales, y, por 3, el dobladillo del borde superior; las costuras necesarias para formar la bolsa se representan de puntos.

30. En la figura 2, aparece una vista en perspectiva de la manta ya colocada pondeando al colchón, apreciándose en ella las mismas referencias que en la figura anterior.

35. Como puede apreciarse en la figura, resulta difícil que las dobleces laterales salgan de debajo del colchón, ya que, por la forma de la prenda, tienden a quedar en esa posición.

40. Los adornos del dobladillo, tipo de punto empleado, y, en general, todos los detalles que no afecten a la esencia del modelo, podrán ser cambiados o variados.

NOTA:

Este Modelo se caracteriza por:

45. 1ª - Manta perfeccionada para bebés caracterizada por estar constituida por una pieza de cualquier género de punto, cuya parte inferior presenta una amplia doblez unida, mediante dos costuras oblicuas con respecto a



los bordes de la prenda, a dos dobleces longitudinales de
50. la misma, formándose una bolsa que aloja a la parte infe-
rior (pies) del dolchón, con lo que se impide que el niño
pueda destaparse, estando todos los bordes rematados por
dobladillos, en especial el borde superior de la prenda, cu-
yo dobladillo por ser el más visible, es más ancho y presen-
55. ta dibujos de adorno.

2ª - "MANTA PERFECCIONADA PARA BEBÉS",

Todo tal y como queda descrito, reivindicado y
representado en los dibujos adjuntos.

Consta la presente memoria de tres hojas foliadas
60. escritas a máquina por una sola de sus caras.

Madrid a 20 de abril de 1963.

P.A.

Javier Fina Coll

98383

98383

Fig. 1

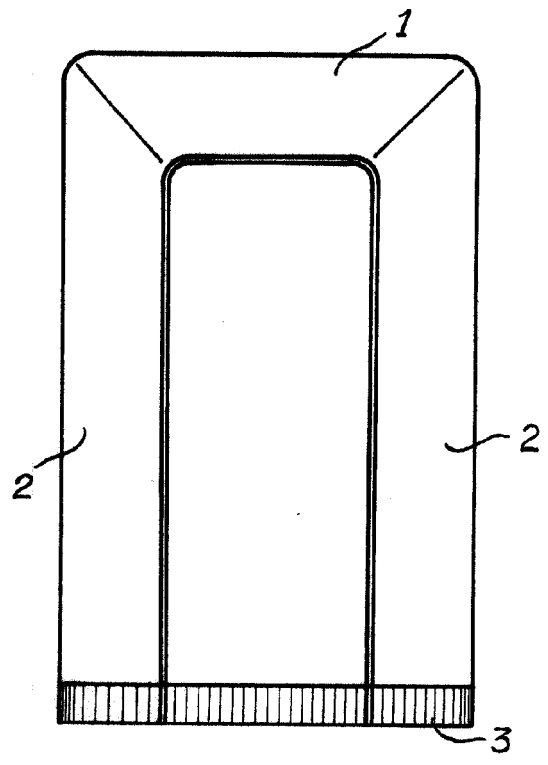
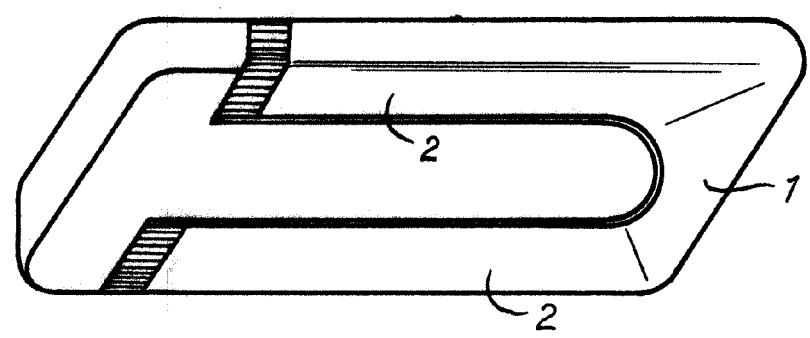


Fig. 2



ESCALA VARIABLE

D. MAESTU
MAESTU PUIGVENDRELLLO
MAESTU
MAESTU