

98977



MODELO DE UTILIDAD

por 20 años

a favor de D^a MONTSERRAT TRIADÓ LLINÉS y D. BERNABÉ MAESTU
PUIGVENDRELLÓ, ámbos de nacionalidad Española, residentes
en Mataró (Barcelona), Padre Tomás Viñas, 5 y Rambla José
Antonio, 16, respectivamente, - - - - -
por: "CAMISETA INFANTIL".-----

MEMORIA DESCRIPTIVA

Las prendas infantiles deben tener algunas cualidades que no son necesarias en las ropas de los mayores, ya que los niños tienen la necesidad de moverse más que los adultos y, con ello, adoptan posturas y realizan gestos que

5. provocan el desarreglo de sus vestidos; así, los niños van frecuentemente desabrochados o con las ropas mal colocadas, lo cual puede tener graves inconvenientes cuando el tiempo es frío.

Por consiguiente, una de las propiedades que se

10. deben buscar en las prendas infantiles es la de que adopten una forma que impida que el niño se desabrigue; pero, por otra parte, no deben coartar su libertad de movimientos, ya que éstos no son fruto del capricho o de la falta de educación, sino que responden a una verdadera necesidad

15. fisiológica del niño.

El objeto de la presente memoria es una camiseta infantil que responde a las necesidades antedichas.

El cuerpo de la prenda tiene la misma anchura



1

20. a lo largo de toda su longitud y es de género de punto, pero tiene la particularidad de que la parte delantera y la trasera no están cosidas en el hombro, sino que adoptan la siguiente disposición: el borde superior de la espalda es completamente recto mientras que el de la parte delantera tiene la forma del perfil de una campana de modo que presenta sendos alargamientos a ambos lados, que se doblan sobre el borde recto de la espalda constituyendo las hombreras de la prenda y que sólo están cosidos, por

25. su parte exterior, al perímetro de la manga.

30. Con ésta disposición se logra una prenda de cuello cerrado sin necesidad de botones ya que, al no estar las partes delantera y trasera unidas en los hombros mediante costura, se puede agrandar el agujero para el paso de la cabeza en el momento de poner la prenda.

35. Las mangas son cortas y tejidas con un punto más elástico que el del resto de la camiseta.

40. En la parte interior del delantero, a ambos lados hay dos cintas, cosidas a él por el extremo superior, que presentan tres ojales y que pueden utilizarse como tirantes para sujetar la camiseta a las otras prendas.

Todos los bordes están rematados por medio de dobladillos.

45. Para facilitar la comprensión del modelo, se adjunta una hoja de dibujo en cuya figura 1 se representa una vista de la prenda por su parte delantera, mientras que, en la figura 2, puede verse la parte trasera de la misma, designándose por 1 el cuerpo de la prenda, por 2, las prolongaciones del delantero que forman los hombros de ella, por 3 las mangas, y, por 4, las cintas

50. cosidas a la parte interna del delantero.

98977

- 3 -



Todos aquellos detalles como tipo de punto, color, adornos, etc. que no modifiquen lo esencial del modelo, podrán cambiarse o variarse.

NOTA:

55.

Este Modelo se caracteriza por:

- 1ª - Camiseta infantil caracterizada por estar constituida por un cuerpo de punto que posee la particularidad de que la parte delantera no se une a la trasera en el hombro, sino que el borde superior de ésta es recto y sobre él se doblan unas prolongaciones laterales de la parte delantera cosidas únicamente al contorno de la manga, de forma que, sin necesidad de botones, siendo la prenda de cuello estrecho, puede ampliarse notablemente la abertura para el paso de la cabeza en el momento de ponerla al niño y caracterizada tambien porque, en la parte delantera hay dos cintas, cosidas por su extremo superior a ambos lados de la cara interna de la prenda, que llevan varios ojales y que pueden servir como tirantes para la mejor sujeción de los vestidos.

70.

2ª - "CAMISETA INFANTIL".

Todo tal y como queda descrito, reivindicado y representado en los dibujos adjuntos.

Consta la presente Memoria Descriptiva de tres hojas foliadas escritas a máquina por una sola cara.

75.

Madrid, a 20 de abril de 1963.

B.A.

Javier Fina Coll

98977

Fig. 1

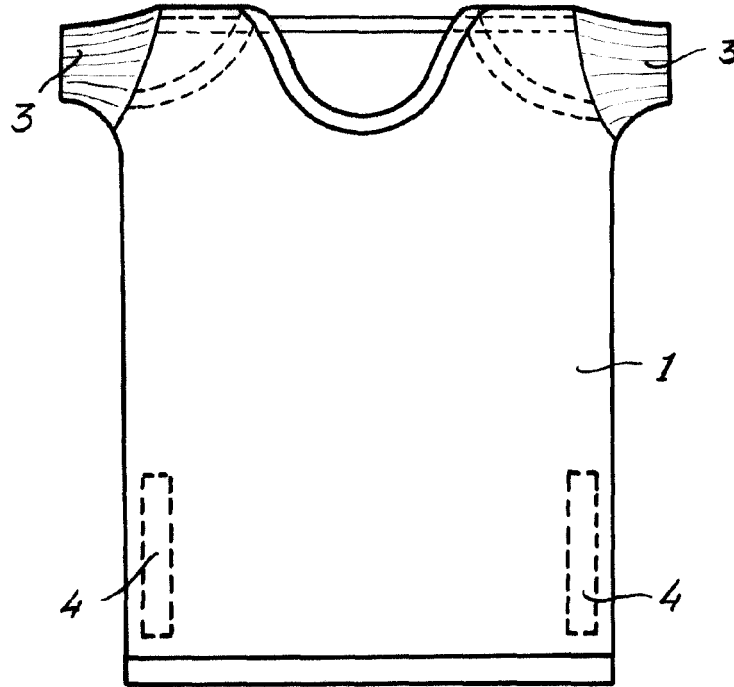
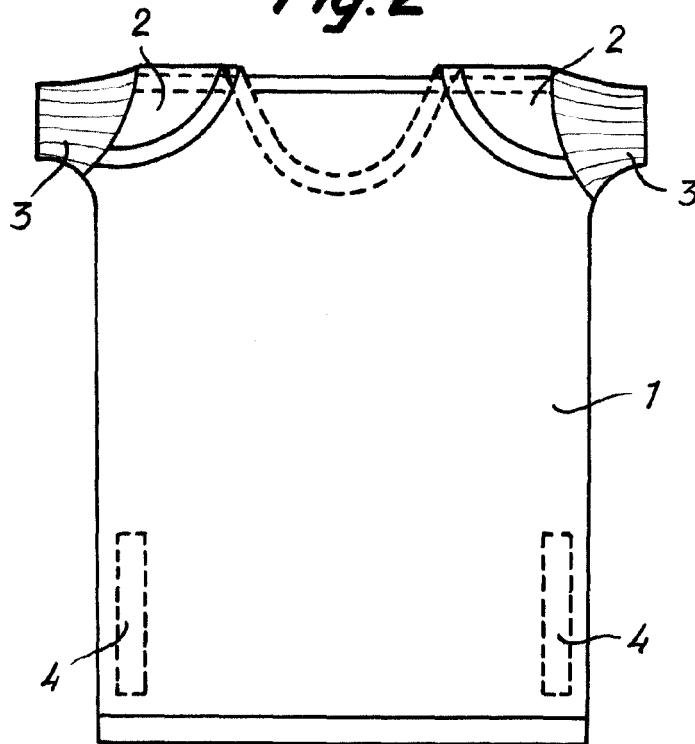


Fig. 2



ESCALA VARIABLE