

MEMORIA DESCRIPTIVA

Correspondiente a la solicitud de registro de un Modelo de Utilidad, que por veinte años se solicita para España a favor de la entidad MANLORD, S.L. de nacionalidad jurídica española, residente en TORREJON DE ARJOZ (Madrid).- -

p e r

" PERCHA DESMONTABLE "

El objetivo del modelo de utilidad cuyo registro se solicita es una percha de características muy particulares. Por su aspecto, es una pieza de fantasía que puede completar la ornamentación de la habitación de vestir de una persona de buen gusto; y por su formación, al ser desmontable en sus elementos componentes, presenta una cierta ventaja sobre esta clase de útiles en general voluminosos, para su

transporte comercial y de venta al detalle.

10 Esta percha se compon de una amplia placa de bordes superior e inferior algo curvado, el superior regresado hacia atrás, de superficie anterior ligeramente convexa y dotada en el dorso de perforaciones para su unión con dos elementos, ambos iguales, de fijación en una superficie levantada y fija. Cada uno de dichos elementos de fijación es un vástago recto con
15 cabeza ensanchada y perforada para dicha fijación, con el extremo inferior doblado hacia arriba en forma de gancho situado en el plano ideal de una rama que saliendo perpendicularmente respecto al vástago termina en un ensanchamiento aplanado para su unión con el citado dorso de la placa.

20 Otras particularidades se exponen en el texto que sigue.

En la presente Memoria se describe un dibujo que, como ejemplo y sin caracter limitativo, se refiere a una realización del modelo solicitado. En el dibujos:

25 La figura 1 muestra las caras anterior y posterior de la placa,

La figura 2 muestra un corte de la placa según la línea ll-ll en la figura 1,

La figura 3 muestra lateral y frontalmente una de las patillas de sustentación de la percha, y

30 La figura 4 muestra una perspectiva de la percha formada.

Según se deduce de dichas figuras, la percha está constituida por una ancha placa -1- que puede tener, como en este ejemplo, una forma elíptica alargada limitada en uno y otro extremo con ciertos lados rectos. La superficie anterior visible puede ser algo convexa, según se vé en la figura 2, lo que combinado con el pulimento, dá un aspecto brillante y atractivo a las figuras representadas en dicho frente de la placa.

Cada percha adquiere así un caracter distintivo, y cuan

40

do se trata de perchas del guardarropas de una pequeña Sociedad o de un Club restringido, pueden estar representados en dichas caras frontales grabados o pinturas relacionadas con el carácter de la agrupación. Por ejemplo, en un Club automovilista cada placa puede tener representado un tipo de coche diferente y, en particular, aquellas de las pintorescas carrocerías de las primeras épocas de la locomoción mecánica.

45

50

En la realización práctica, la placa presenta en su borde superior un reguesamiento -2- para facilitar el apoyo de la prenda colgada y evitar que se marque, y en su dorso tiene dos nervios -3- paralelos y horizontales en los que se han realizado perforaciones -4- ciegas y roscadas para el mejor enlace con tornillos de la placa con las patillas que han de soportarlas

55

60

Dichas patillas dos, iguales entre sí, visible una de ellas en la figura 3, consisten en un vástago -5- recto, dotado de una cabeza -6- circular, perforada para su sujeción en un apoyo fijo cualesquiera, como pared, fondo de armario, etc, y terminada en su extremo inferior con un doblez -7- curvado hacia arriba destinado a servir de colgadero de anillas, cintas o de otros medios existentes en objetos de ellos colgantes.

65

70

De la región superior del citado vástago -5- sale perpendicularmente a él, en el plano ideal del citado gancho, una rama -8- cuyo extremo presenta un ensanchamiento -9- aplanado y horizontal que está perforado con dos agujeros cuya separación se corresponde con la separación de cada uno de los grupos -4- de dos agujeros existentes, según se ha dicho, en el dorso de la placa. Adecuados tornillos introducidos por detrás de cada ensanchamiento -9- de las ramas -8- en las citadas perforaciones -4- del dorso de la placa, acaban formando la

percha, según se vé en la figura 4.

En las diversas realizaciones de esta percha desmontable caben desde luego una gran variedad de representaciones gráficas en la citada cara frontal de la placa, y algunos pequeños cambios de enlace, dependientes de los materiales utilizados, dentro de los equivalentes técnicos, sin por ello salir del fundamento del modelo según las siguientes reivindicaciones.

75

N O T A

80

EN RESUMEN, el modelo de utilidad que, por veinte años se solicita registrar en España, deberá recaer sobre las siguientes reivindicaciones:

1.- PERCHA DESMONTABLE, que se caracteriza por componerse de una amplia placa de bordes algo curvados, de superficie anterior ligeramente convexa y posiblemente con representaciones gráficas, con el borde superior regresado hacia atrás y dotada en el dorso de perforaciones ciegas para su unión con los elementos de fijación; éstos son dos iguales entre sí, cada uno constituido por un vástago recto con cabeza ensanchada y perforada para dicha fijación, con el extremo inferior doblado hacia arriba en forma de gancho situado en el plano ideal de una rama que saliendo perpendicularmente respecto al vástago termina en un ensanchamiento aplanado para su unión con el citado dorso de la placa.

85

90

95

2.- PERCHA DESMONTABLE, de acuerdo con la reivindicación anterior, caracterizada porque el dorso de la placa presenta dos nervios horizontales próximos entre sí, entre los que se han realizado dos grupos de perforaciones ciegas y resacas.

100

3.- PERCHA DESMONTABLE, de acuerdo con las reivindicaciones precedentes, caracterizada, porque en uno y otro de los vástagos citados de fijación de la placa su citada rama perpendicular presenta en su extremo un ensanchamiento aplanado y alar-

107

gode perpendicular a la rama que está dotada de dos agujeros cuyos ejes deben corresponder con los de los citados grupos de dos perforaciones realizadas en el dorso de la placa para ser unidos a éstos por detrás con tornillos.

4.- Se reivindica la protección jurídica prevista en el vigente Estatuto sobre Propiedad Industrial, que por veinte años, se solicita para España.,,

P O R

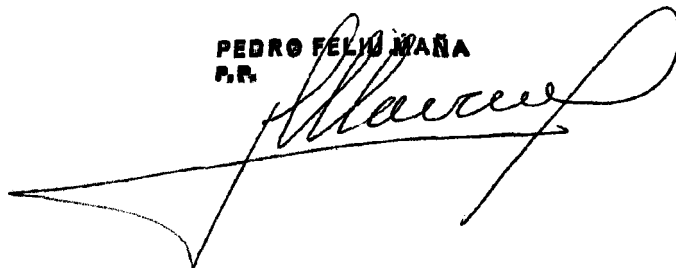
" PERCHA DESMONTABLE "

Todo conforme queda expresado en la presente Memoria Descriptiva que consta de cinco hojas escritas a máquina por una sola cara y planos que se acompaña.

Madrid, 20 ABR. 1963

M.A.,

PEDRO FELIX NAÑA
P.R.



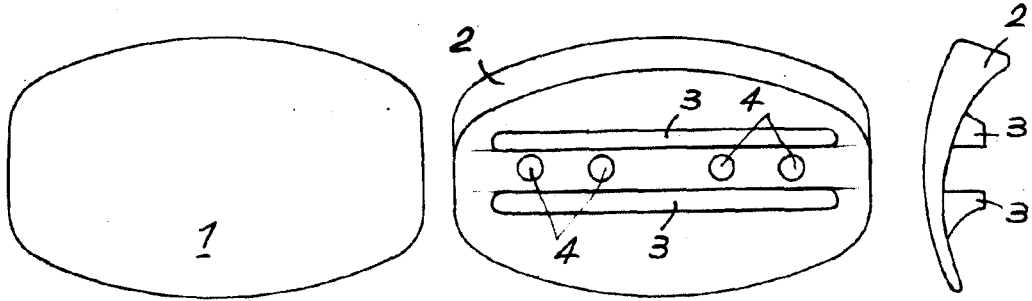


Fig. 1

Fig. 2

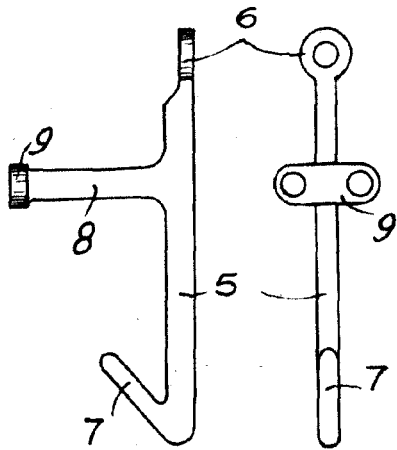


Fig. 3

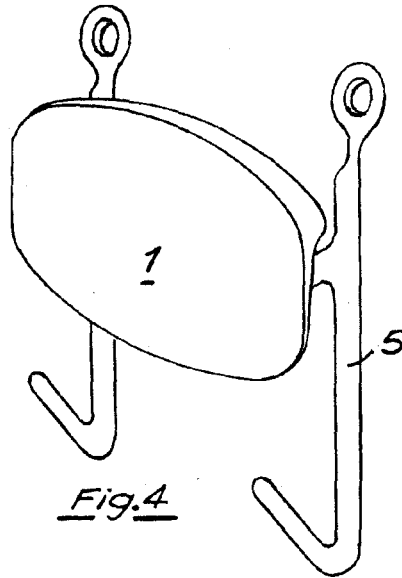


Fig. 4

Escala variable
Madrid,
P.A., 20 ABR. 1963

PEDRO FELIX MAÑA
P.R.