



20 ABR. 1963

98974

M O D E L O  
D E  
U T I L I D A D

por "LADRILLO SIMULADO ARMABLE PARA CONSTRUCCIONES INFANTILES",  
a favor de DON NARCISO GREIXELL BATLLE, de nacionalidad española,  
domiciliado en BARCELONA, Plaza de Letamendi, 10. pral.

= . =

MEMORIA DESCRIPTIVA

El presente modelo de utilidad se refiere a un ladrillo simulado armable para construcciones infantiles.

5. Mas concretamente, en el modelo se ha previsto un ladrillo armable, constituido a partir de una lámina troquelada de material rígido, tal como cartón o material similar, la cual comprende aletas y pestañas en toda su periferia para realizar su armado, obteniéndose a lo largo de los cantos de unas de las pestañas citadas, muescas que realizan encaje en unas ranuras propias de una armadura interior del ladrillo, constituida a base de planos rígidos acoplados entre sí normalmente, quedando los cantos de estos planos en posición normal a las caras del ladrillo, formando un medio rígido de separación y armado entre las mismas.
- 10.

98974

20



Según la realización, se obtiene un bloque paralelepípedo recto rectangular, rígido y ligero, de tal forma que por su poco peso no puede causar daño alguno, y por el contrario, debido a su rigidez estable puede apilarse en combinación con una pluralidad de juegos infantiles.

5.

Las caras exteriores de este bloque, pueden decorarse de la forma mas conveniente, imitando ladrillos u otros materiales propios para la construcción

10.

Con el fin de facilitar la explicación, se acompaña a la presente memoria descriptiva de una lámina de dibujos en la que se ha representado un caso de realización que se cita a título de ejemplo.

En los dibujos:

15.

La figura 1, es una vista en perspectiva del ladrillo en una fase de su armado.

La figura 2, manifiesta en vista perspectiva al armazón interior del ladrillo.

La figura 3, muestra al ladrillo completamente montado, en posición de ser utilizado.

20.

Haciendo referencia a las figuras, se aprecia en su realización, un ladrillo infantil constituido por una lámina de material rígido, que presenta unas líneas de doblez -1-, que dan lugar a las caras -2-, -3-, y -4-, comprendiendo estas últimas otras líneas -5-, a partir de las cuales se forman las pestañas -6- y -7-, dotadas de muescas -8- en su canto.

25.

Las caras -3-, y la base -9- presentan lengüetas -10- de armado.

30.

En el interior del bloque obtenido, se dispone la trabazón representada en la figura 2, la cual se forma a base de placas rígidas -11-, con ranuras -12-, para recibir normalmente a las placas -13-, dotadas a su vez de ranuras -14-. Estas placas



-13-, presentan también ranuras -15-, en las que encajan los cantos de las pestañas -6- por sus muescas -8-, mientras que las pestañas -7-, realizan este encaje en las ranuras -16- de las placas -11-.

5. La invención, dentro de su esencialidad, puede ser llevada a la práctica en otras formas de realización que difieran en detalle de la indicada a título de ejemplo en la descripción, y a las cuales alcanzará igualmente la protección que se recaba. Podrá, pues, construirse en cualquier forma y tamaño, con los materiales mas adecuados, por quedar todo ello comprendido en el espíritu de las reivindicaciones.
- 10.

N O T A

Descrito el objeto y utilidad de la, presente invención, se declaran como no divulgadas ni practicadas en España, las siguientes reivindicaciones.

15. 1.- Ladrillo simulado armable para construcciones infantiles, caracterizado esencialmente por el hecho de estar constituido por una lámina troquelada de material rígido, que presenta líneas de hendido que dan lugar a caras y pestañas para el montaje de la misma según un cuerpo paralelepípedo recto rectangular,
20. en el interior del cual se dispone como medio de armadura rígida, una trabazón de placas dispuestas normalmente entre sí y cuyos cantos quedan normales a las paredes del ladrillo bloque citado.
25. 2.- Ladrillo, según la anterior reivindicación en el que las líneas de hendido de la lámina dan lugar a una base, a partir de la cual se forman dos caras longitudinales dotadas de pestañas periféricas que se complementan entre sí, constituyendo los laterales menores del bloque, quedando los frentes obtenidos a partir de estas caras longitudinales, trabados entre si por el

20 ABR



98974

encaje que realizan las pestañas en ranuras previstas en las placas de la armadura rígida interior.

3.- Ladrillo simulado armable para construcciones infantiles.

Según se describe y reivindica en la presente memoria descriptiva que consta de cuatro hojas foliadas y escritas a máquina por una sola de sus caras, acompañadas de una lámina de dibujos.

Madrid, a 20 ABR. 1963  
NARCISO CREIXELL BATLLE.

p.a.

JAIWE ISEBEN MIRALLES  
P P

Fig. 1

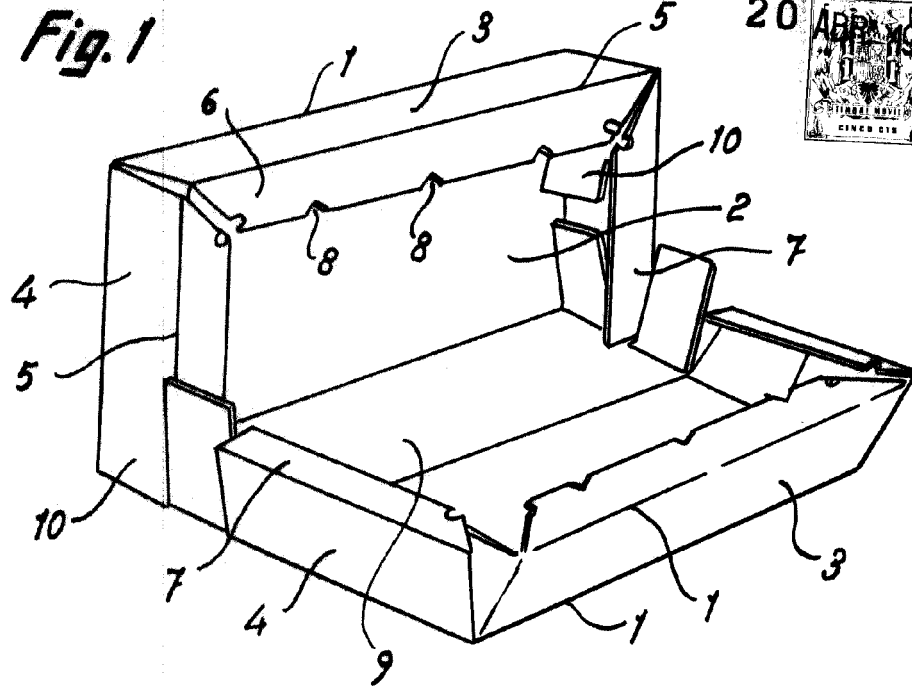


Fig. 2

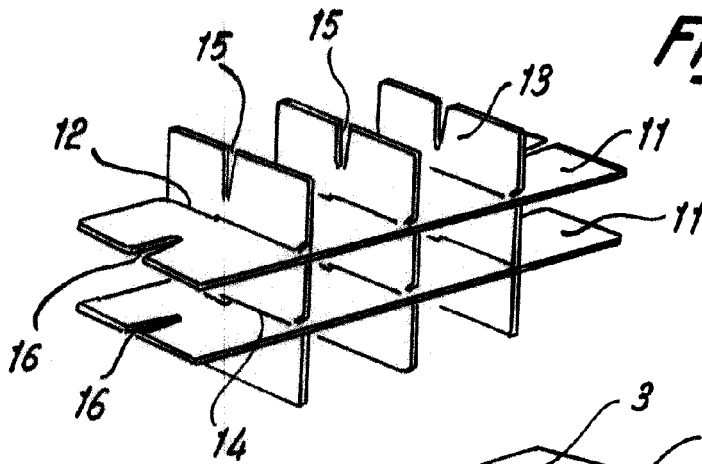
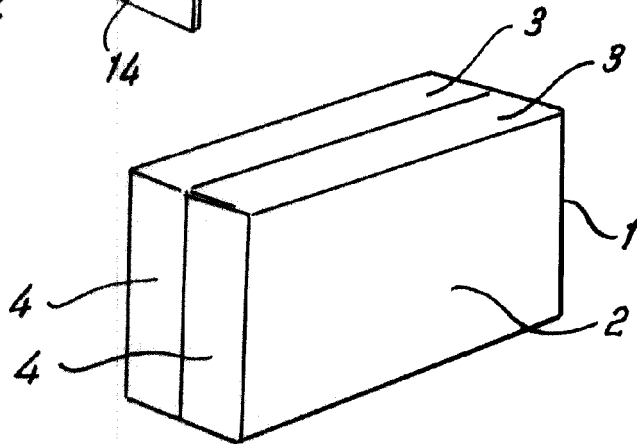


Fig. 3



Madrid, 20 ABR. 1963  
 p.p. Jaime Iserr