



98966

M O D E L O
D E
U T I L I D A D

por "CARA SUPERIOR PERFECCIONADA PARA BIDONES", a favor de DON EDUARDO MIRALTA SEIX, de nacionalidad española, domiciliado en BARCELONA, Calle de Gomis, 30 y 32.

= . =

MEMORIA DESCRIPTIVA

El presente modelo de utilidad se refiere a una cara superior perfeccionada para bidones.

Consiste el perfeccionamiento en el hecho de disponer en la cara superior de los bidones de plástico, destinados a contener líquidos, una uña que forma un arco abierto, que queda completada parcialmente por un rebaje propio del lateral del asa cercano. En este arco, se encaja a presión un tubo vertedor de material



98966

rígido, con lo cual se obtiene más seguridad en la operación de roscado del mismo al gollete del envase, evitando se puedan desprender del mismo.

5. Esta disposición mejora notablemente los modelos conocidos por el hecho de que aquellos se constituían a base de cercos cerrados elásticos, en los cuales era imposible encajar tubos vertedores rígidos, sino que debían ser a su vez de material muy flexible, adoleciendo ello de defecto en la operación de vertido.
- 10.

Con el fin de facilitar la explicación, se acompaña a la presente memoria descriptiva de una lámina de dibujos en la que se ha representado un caso de realización que se cita tan solo a título de ejemplo.

15.

En los dibujos:

La figura única, representa una vista parcial de la zona superior del bidón.

20. Haciendo referencia a las figuras se aprecia en su realización, la zona superior de un bidón -1-, que comporta una retención extrema al asa -2-, constituida esta retención mediante gancho -3-, en arco flexible abierto, complementado por un pico -4- del asa, disponiéndose en dicha cavidad el tubo vertedor -5-, de material rígido, dotado de rosca -6-, para su aplicación al gollete -7-.
- 25.

30. El modelo, dentro de su esencialidad, puede ser llevado a la práctica en otras formas de realización que difieran en detalle de la indicada a título de ejemplo en la descripción y a las cuales alcanzará

98966

- 3 -



20 ABR. 1963
1963

igualmente la protección que se recaba. Podrá, pues, construirse, en cualquier forma y tamaño, con los materiales más adecuados, por quedar todo ello comprendido en el espíritu de las reivindicaciones.

5.

= . =

10.

N O T A

15. Descrito el objeto y utilidad de la presente invención se declaran como no divulgadas ni practicadas en toda España, las siguientes reivindicaciones.

20. 1. Cara superior perfeccionada para bidones, caracterizada esencialmente por el hecho de comprender una retención extrema al asa para un tubo vertedor rígido acoplable por rosca al gollete del bidón, la cual retención esta constituida por una uña abierta elástica, apta para admitir la entrada del
25. citado tubo vertedor.

2. Cara superior perfeccionada para bidones.

30. Según se describe y reivindica en la presente memoria que consta de cuatro hojas, foliadas y es-

98966



critas a máquina por una sola de sus caras, acompañadas de una lámina de dibujos.

Madrid, a 20 ABR. 1963

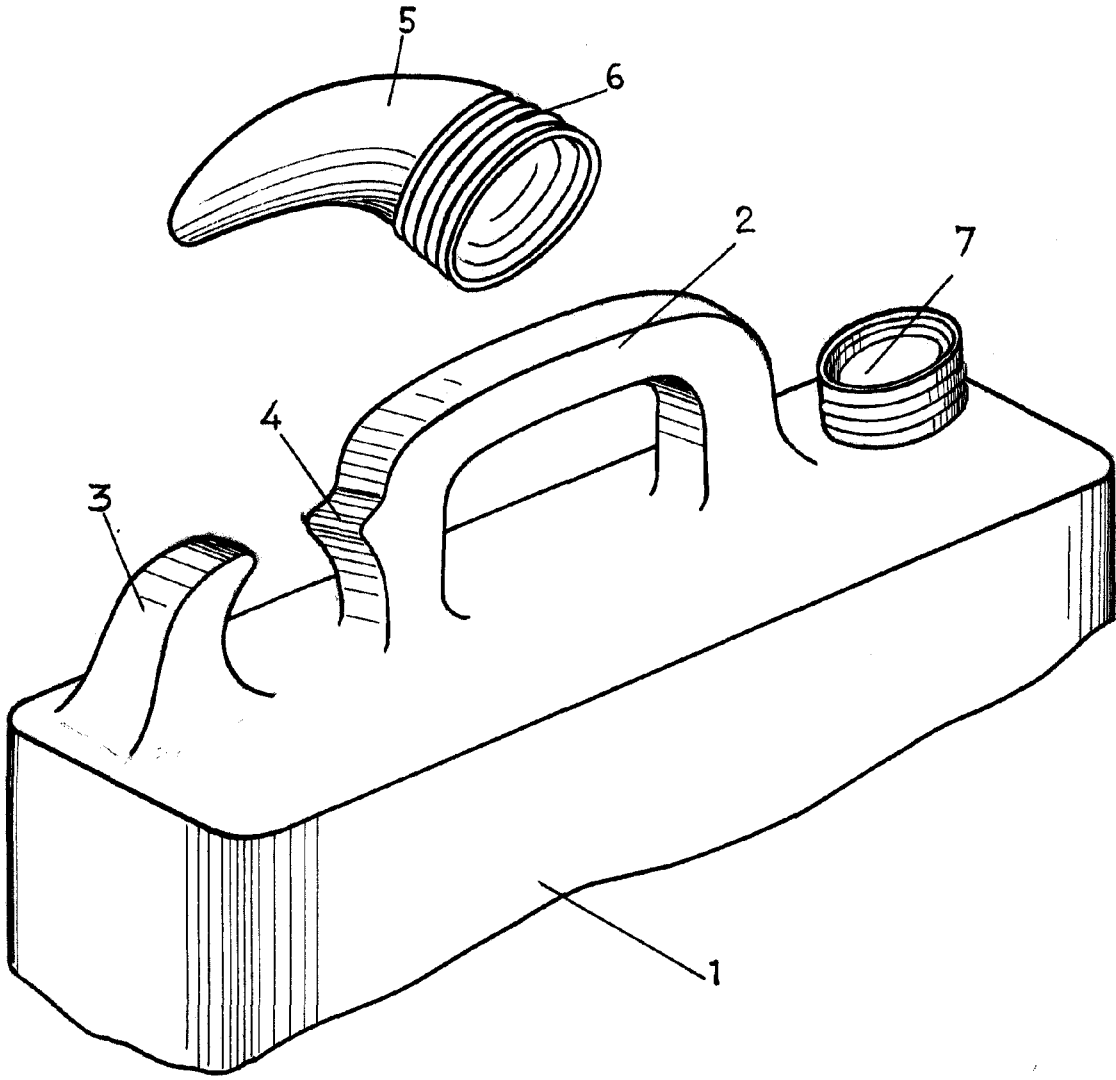
DON EDUARDO MIRALTA SEIX

5.

p. a.

98966

20



Madrid, 20 de Abril de 1963