



98965

M E M O R I A D E S C R I P T I V A

Que se acompaña a una solicitud de modelo de utilidad por veinte años para España y sus Posesiones, por HN PRECINTO a favor de D. Daniel ESPINOSA y D. José María BLANCO CENZANO, ambos de nacionalidad española, residentes en Calahorra (Logroño) Avda. de la Estación 11, 1º

- - - -

El presente modelo de utilidad recae sobre un precinto hecho en chapa metálica, que está constituido por una pieza que tiene dos discos, unidos por una lengüeta central, por cuyo centro se doblan superponiéndose y acogiendo entre ellos los terminales del cordón. Estos dos discos presentan una pestaña doblada, periférica, para dar el necesario relieve y cuerpo al conjunto, y servir de unidad de resistencia, y se hallan dotados de unas lengüetas u orejetas que, convenientemente dobladas, forman el dispositivo de seguridad del cajeado del conjunto.

Para mejor comprensión de esta memoria se acompaña una hoja de planos que muestra una ejecución preferente, no li-

98965



mitativa, de la invención, pues se hace constar que dentro
del cuadro general de la misma caben ciertas variantes me-
15 ramente constructivas sin que dicha invención se altere.
En los dibujos adjuntos,

La figura 1 muestra una planta del dispositivo ex-
tendido.

La fig. 2 muestra una perspectiva del dispositivo
20 montado.

De acuerdo con dichos planos, la invención aporta
una chapa fina, metálica, fácilmente doblable a mano, que
está cortada formando dos discos (1) y (5) que presentan
un faldón o pestaña doblada periférica (2),(6), y que se
25 hallan unidos por una lengüeta central (4).

Uno de ellos presenta en lo que constituye uno de
los extremos de la pieza, una lengüeta saliente (3) radial-
mente, con su borde libre ligeramente bifurcado; diametral-
mente, la otra pieza discoidal presenta otra lengüeta (8)
30 simétricamente dispuesta en el extremo opuesto, con su bor-
de libre ligeramente redondeado; flanqueando esta lengüeta
hay otras dos laterales, ligeramente oblicuas (7) con rela-
ción al centro del disco correspondiente.

Este es, en síntesis, el dispositivo de precinto.

35 Para utilizarlo, se dobla por la mitad de la lengüe-
ta (4) que une los dos discos rebordeados, pasándose por
este punto los terminales de la cuerda, cable, etc.; una
vez acogida entre ellos, las lengüetas laterales (7) son
dobladadas, simplemente a mano, hacia dentro, y sobre ellas
40 se dobla la lengüeta del disco opuesto (3); la lengüeta
terminal (8) queda encima, y se dobla hacia dentro, y de
esta manera queda formado un cajeadado sólido y resistente
que acoge la cuerda por su extremo superior, y que queda

98965



45

montado de manera que no se puede abrir, a no ser que se le fuerce con cualquier utensilio, pero ello se apreciaría enseguida, y por otra parte, debido a una pequeña muesca de que consta, si se abriera indebidamente, al volverlo a cerrar, se rompería con casi seguridad.

50

Como puede apreciarse, es un dispositivo económico, seguro y de gran eficacia funcional.

55

Finalmente sólo resta señalar que en el presente modelo de utilidad cabrán cuantas variantes constructivas sean posibles dentro del cuadro general de la invención pudiéndose fabricar en toda clase de materiales y tamaños apropiados sin limitación.

- - - - -

NOTA - Descrito suficientemente lo que antecede sólo resta señalar que lo que se declara propio, nuevo y útil de los solicitantes es lo contenido en las siguientes:

60

REIVINDICACIONES

1 - Un precinto, caracterizado por estar constituido por dos discos unidos entre sí por una lengüeta central del propio material de los discos, los cuales presentan en su periferia una pestañita doblada formando faldón.

65

2 - Un precinto, caracterizado, según reivindicación 1ª, por el hecho de que uno de ellos presenta en continuación diametral de la mencionada lengüeta de unión, otra lengüeta formando una expansión radial, la cual tiene su borde libre ligeramente bifurcado.

70

3 - Un precinto, según reivindicaciones 1 y 2 caracterizado por el hecho de que el disco opuesto, presenta en

98965



su borde opuesto al de la lengüeta de unión a su adyacente, otra lengüeta formando una expansión radial, que tiene su borde libre ligeramente curvado.

75

4 - Un precinto, según reivindicaciones de 1 a 3 caracterizado por el hecho de que esta lengüeta de borde libre ligeramente redondeado, va flanqueada por dos orejetas ligeramente oblicuas con relación al centro de la pieza discoidal que las porta.

80

5 - Un precinto, caracterizado por el hecho de que los terminales del cordón se pasan por el centro de la lengüeta de unión de ambos discos, doblándose ésta de manera que ambos discos queden superpuestos, y doblándose las orejetas de uno bajo la lengüeta de arista bifurcada del otro, encajando así sólidamente formando un cajeado, que se asegura doblando, en la parte inferior del conjunto, la lengüeta de borde arqueado, antes citada.

85

6 - UN PRECINTO.

90

Todo según va descrito en esta memoria, que consta de cuatro hojas foliadas y escritas por una sólo cara con un total de noventa y tres líneas y hoja de planos que se acompaña.

Madrid 19 abril 1963

p.a.

D. DANIEL ESPINOSA
D. JOSE MARIA BLANCO CENZANO

98965

Foja Única

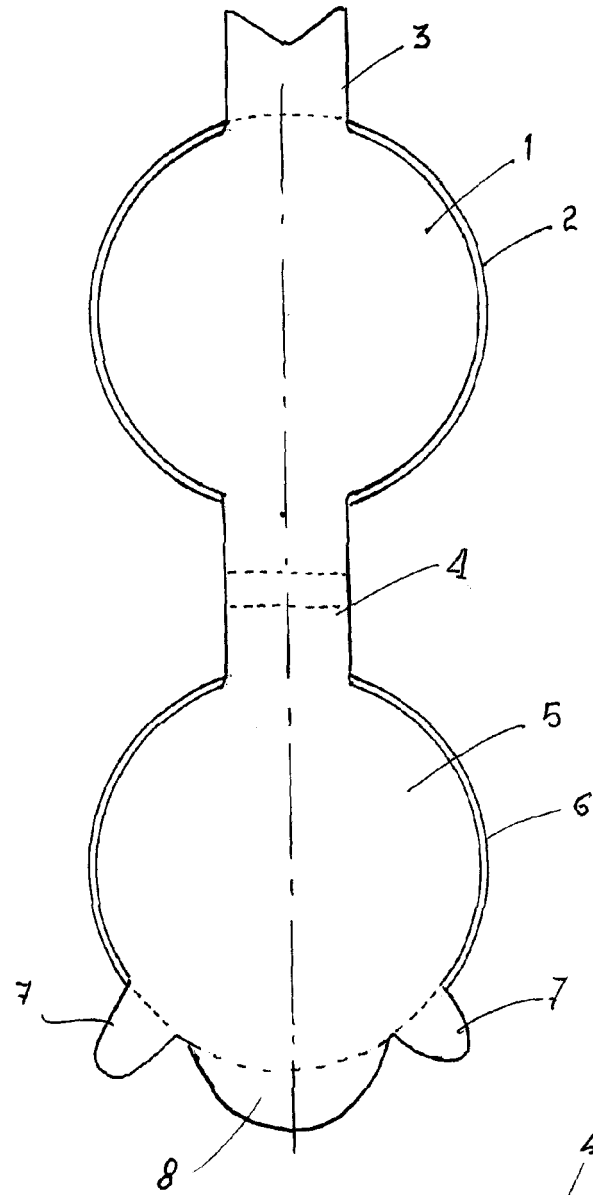


FIG. 1

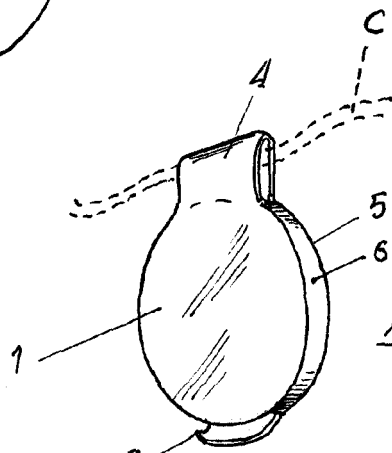


FIG. 2

MADRID 29 JUNIO 1963
[Handwritten signature]

ESCALA VARIABLE