



98964

MEMORIA DESCRIPTIVA

que se acompaña a una solicitud de modelo de utilidad por veinte años, para España y sus Posesiones, por FRESADORA AGRICOLA ACOPLABLE, a favor de don E,ilio CORCOLES SANS de nacionalidad española, residente en Reus (Tarragona) Carretera del Montblanch 210.

---

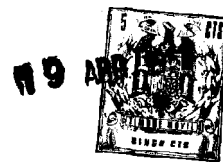
El presente modelo de utilidad recae sobre fresadora que tiene por finalidad cultivar el terreno mediante unas cuchillas de labranza acopladas a un eje portaherramientas

5

Este dispositivo no tiene fuerza motriz propia, sino que recibe su movimiento de otra máquina al que va acoplado, y que puede ser, indistintamente, un motocultor o un trantor de tipo ligero, en el cual, su eje de toma de fuerza debe llevar montada una magrana móvil, que, al desplazarse, encaja perfectamente en el extremo estriado que tiene el árbol móvil o motriz de la fresadora a la que transmite su movimiento rotativo.

10

# 98964



15 Para mejor comprensión de esta memoria se acompañan dos hojas de planos que muestran un ejemplo preferente de realización de la invención, a título no limitativo, ya que caben ciertas variantes constructivas sin que se altere la esencia de dicha invención. En dichos planos,

La fig. 1 muestra un corte lateral de la máquina (y en una reducción en perspectiva, un detalle cruzado del sistema de toma de fuerza)

20 La fig. 2 muestra una vista suterior, con corte parcial, de la misma máquina.

De acuerdo con la invención, la fresadora consta de un árbol motriz (1) que es el que recibe la fuerza, como antes se ha dicho, de un motocultor o tractor ligero debidamente acondicionado, o máquina adecuada similar; este árbol motriz (1) tiene en su extremo interior un piñón (2) solidario, que es el piñón de ataque que engrana con una corona de transmisión (3) montada sobre un eje portaherramientas (4); el árbol va protegido y rodeado de una caja (5) de transmisiones.

30 La parte delantera de la caja donde se aloja el engrane citado ,lleva una tapa (6) que es, al propio tiempo uno de los soportes del patín (7); en la parte superior dicha caja lleva un soporte articulado a una orejeta (8) que es regulable; todos estos órganos van protegidos por una carcasa (9); los piñones de engrane y sus ejes, van montados sobre cojinetes, y se han provisto los necesarios racores y retenes de engrase, y demás órganos accesorios que se precisan para el normal funcionamiento del aparato.

40 Para el acoplamiento de esta máquina, se ha provisto una pletina de enganche (P) en la parte frontal de la caja (5) de la misma, encajando perfectamente centrada en la



parte posterior de la máquina a que se acople.

45 La altura del patín (7) es regulable, permitiendo una mayor o menor profundidad de cultivo, ya que al quedar apoyado en el terreno regula el radio de trabajo de las cuchillas de labranza, obligando a las mismas a realizar un cavado más o menos profundo, según se desée.

50 La carcasa protectora (9) es también regulable en su altura. Su soporte (8) tiene varias perforaciones dispuestas verticalmente y para variar la altura de dicha carcasa basta colocar el tornillo y tuerca de mariposa (T) en el agujero que se desée; esta altura se adapta según sea el radio de las herramientas cavadoras, siendo, como es lógico, a mayor radio de éstas, mayor altura de la carcasa,  
55 y viceversa.

Los engranajes, rodamientos, etc. trabajan sumergidos en un baño de valvulina o aceite, que los lubrica constantemente, aumentando así su duración y evitando agarrotamientos; se han provisto por retenes (R) para evitar la  
60 pérdida de estos elementos de engrase.

Finalmente, sólo resta señalar que en el presente modelo de utilidad caben cuantas variantes constructivas sean necesarias, sin que se altere el cuadro general del mismo, pudiéndose fabricar en toda clase de tamaños y materiales apropiados sin limitación.  
65

- - - -

70 NOTA - Descrito suficientemente lo que antecede sólo resta señalar que aunque se declara propio, nuevo y útil del solicitante es lo contenido en las siguientes:

98964



REIVINDICACIONES

75 1 - Fresadora agrícola acoplable, caracterizada por el hecho de constar de un árbol motriz, que recibe la fuerza de la máquina a la que la fresadora se acople, previa la necesaria adaptación, o acondicionamiento; cuyo árbol tiene en el extremo opuesto al de acople, un piñón solidario que engrana con una corona de transmisión montada sobre un eje portaherramientas; yendo protegido el eje y los engranes por una caja.

80 2 - Fresadora, según reivindicación 1ª caracterizada porque dicha caja lleva en su parte frontal una pletina de enganche a fin de encajar perfectamente centrada en la parte posterior de la máquina a que se acople, y de la que, directa o indirectamente ha de recibir fuerza motriz.

85 3 - Fresadora, según reivindicaciones 1 y 2 caracterizada porque la parte terminal de la caja donde se aloja el engrane, lleva una tapa dotada de una prolongación que hace de soporte del patín.

90 4 - Fresadora, según reivindicaciones de 1 a 3 caracterizada porque dicha caja, en su parte superior, lleva un soporte articulado a una orejeta, dotado de perforaciones atravesadas una de ellas, cualesquiera de ellas que converga, por un tornillo con tuerca de mariposa, y que sirve para sujetar y regular en altura, una carena que protege al aparato, dependiendo la altura de ésta del radio de las herramientas de trabajo.

95 5 - Fresadora, según reivindicaciones de 1 a 4 caracterizada porque la altura del patín es regulable para permitir una mayor o menor profundidad de cultivo.

08964



100

6 - Fresadora, según reivindicaciones de 1 a 5 caracterizada porque el eje motriz recibe la fuerza de un motocultor o tractor ligero, el cual en su eje de toma de fuerza lleva una magrana móvil que al desplazarse encaja en el extremo de este eje motriz, que se provee estriado a tal fin, y al cual pone en movimiento de rotación.

105

7 - FRESADORA AGRICOLA ACOPLABLE.

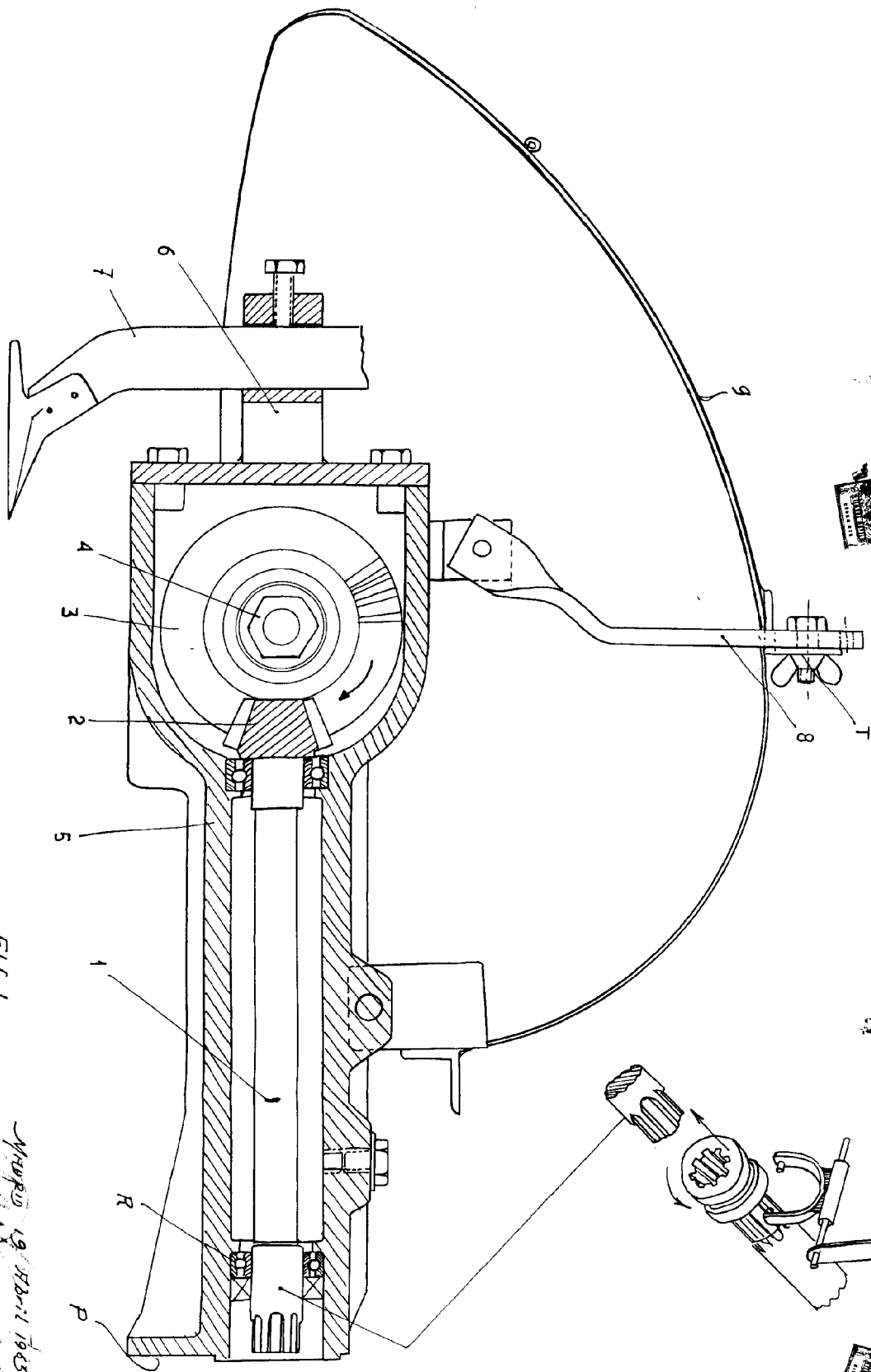
- - - -

Todo según va descrito en esta memoria que consta de cinco hojas foliadas y mecanografiadas por una cara con ciento diez líneas y planos anexos.

110

Madrid 19 abril 1963

p.a.



00001

FIG. 1

ESCALIN VARIABLE

MURPHY 19 FEB 11 1945  
 [Handwritten signature]

0000

Hoja 2 de 2

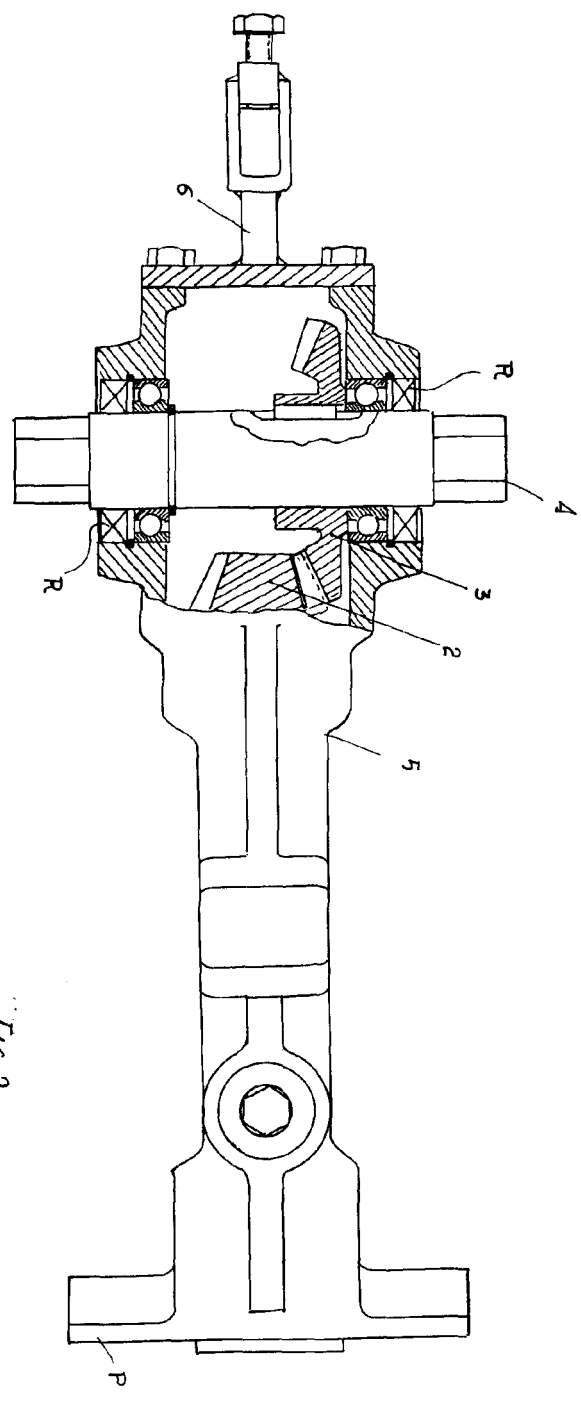
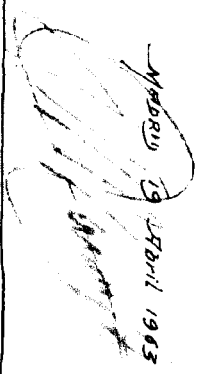


FIG. 2

ESCALA VARIABLE


  
 Madrid 19 Abril 1963