



98954

MODELO DE UTILIDAD

por VEINTE años
a favor de Don Antonio GONZALEZ GISBERT
de nacionalidad española
residente en IBI (Alicante), Colón, 20
por: "REVOLVER LUMINOSO DE JUGUETE"

- - -

Memoria descriptiva

El Modelo de Utilidad objeto de la presente memoria se refiere a un revolver compuesto de dos mitades simétricas en material moldeable con la particularidad de que al accionar el gatillo, al mismo tiempo que una placa metálica produce un chasquido que imita el ruido de un disparo, se cierra un circuito eléctrico alimentado por dos pilas en serie con lo que se ilumina una bombilla acoplada en el extremo del cañón del revólver proporcionando un destello, con lo que se consigue el efecto del fogonazo del disparo. Las dos mitades que forman el armazón del revolver llevan en su interior varios



- pequeños pitones fundidos en el mismo material y perpendiculares al plano longitudinal del juguete, los cuales están dispuestos de forma que sujeten a las piezas metálicas que forman el mecanismo interno. Uno de ellos, situado en la salida del gatillo hacia el guardamonte, sirve de eje a aquel que está formado por una pieza monobloque, también de material moldeable, y consta de un cilindro, que se ajusta exteriormente al pitón mencionado, y del que parte un vástago ligeramente curvo que hace de gatillo propiamente dicho, llevando a noventa grados de este una lengüeta que al ser accionado el gatillo oprime a una chicharra formada por una plaquita acerada que lleva en su parte central un punzonado para conseguir una deformación o abolladura y que al ser flexado por la lengüeta produce el chasquito a que nos referimos.
- 5.-
- 10.-
- 15.- La plaquita, al tomar la postura a que le obliga la lengüeta, su extremo toma contacto con la parte inferior de una pieza formada por una chapa doblada en ángulo recto y que normalmente a una de las caras e interiormente al diedro que forman lleva un muelle de forma helicoidal y en el sentido
- 20.- del cilindro del cañón, que sirve para mantener una presión sobre las pilas que en serie se alojan en el mencionado cañón en cuyo extremo un casquillo-parábola con su bombilla recibe la presión del muelle a través de las pilas. Un anillo o abrazadera sujeta el portalámpara abarcando a la vez el reborde
- 25.- de este y un resalte circular paralelo al borde del cañón con lo que se efectúa la sujeción de la lámpara. Una pieza formada por una fina chapa curvada cuya curva se adapta a la del cañón transcurre por éste longitudinalmente haciendo contacto constante con el casquillo de la bombilla y sujeta por
- 30.- el otro extremo, plano y con unas muescas simétricas para su



sujeción en los pitones que a tal efecto van fundidos con la carcasa. En ese punto de sujeción coincide esta pieza con la chicharra.

- Para la mejor comprensión del presente invento, se acompaña una hoja de planos en la que la Fig. 1ª representa el despiece del mecanismo a que nos referimos y la 2ª un conjunto montado en el que se aprecia seccionada la carcasa con la disposición de sus elementos interiores. La misma numeración corresponde a los mismos elementos en las distintas figuras, siendo el significado de aquellos el siguiente.
- 1.- Semicarcasa del revolver.
 - 2.- Pitones de sujeción.
 - 3.- Pitón-eje del gatillo
 - 4.- Cilindro del gatillo que ajusta en -3-
 - 5.- Lengüeta que oprime a la chicharra.
 - 6.- Gatillo propiamente dicho.
 - 7.- Chicharra.
 - 8.- Pieza metálica diédrica con muelle.
 - 9.- Pieza metálica longitudinal alojada en el cañón y sujeta a los pitones -2-.
 - 10.- Muecas de sujeción en la parte plana de la pieza -9-.
 - 11.- Casquillo y a la vez parábola de la lámpara.
 - 12.- Bombilla.
 - 13.- Pilas eléctricas.
 - 14.- Anillo de sujeción de la lámpara.
 - 15.- Resalte circular para la sujeción del anillo.
 - 16.- Pitones de sujeción de la pieza -8-.
- Serán independientes del objeto de la presente invención, los materiales, forma, colores y dimensiones y en gene-



ral todo cuanto no altere la esencialidad de la invención.

Descrita suficientemente la naturaleza y objeto del Modelo de Utilidad, se hace constar expresamente que cualquier modificación de detalle que se introduzca en la misma, se considerará incluida dentro de esta protección en tanto que no altere o modifique esencialmente su finalidad característica.

5.-

N O T A

Se declaran de novedad y propiedad en España el contenido de las siguientes:

10.-

R E I V I N D I C A C I O N E S

15.- 1º.- Revolver luminoso de juguete, caracterizado por comprender una carcasa convenientemente conformada, que interiormente cuenta con una serie de pivotes, en uno de los cuales acciona un gatillo, con un extremo prolongado en "L", el cual permite accionar en movimiento de vaiven, a una plaquita metálica dispuesta a manera de palanca de segundo género, que por un extremo se relaciona con otra lámina metálica que discurre a lo largo del cañón para tomar contacto con un casquillo metálico portador de la lámpara mientras que por el extremo opuesto, lo hace y con ello cierra y abre el circuito eléctrico, con una pieza angular convenientemente retenida, comportadora de un muelle en espiral, sobre el que descansa una pareja de pilas secas tubulares dispuestas en serie, conectadas al polo opuesto de la lámpara que existe en la boca del cañón, cerrando dicha boca un casquillo tubular que impide la salida brusca al exterior, del conjunto lampara-pilas.

20.-

25.-

2º.- REVOLVER LUMINOSO DE JUGUETE.

Todo ello conforme se describe y reivindica en la memoria que antecede que consta de CINCO hojas escritas a máquina

98954



na por una sola de sus caras y dibujos que la ilustran.

Madrid, 19 de Abril de 1.963



FIG 1ª

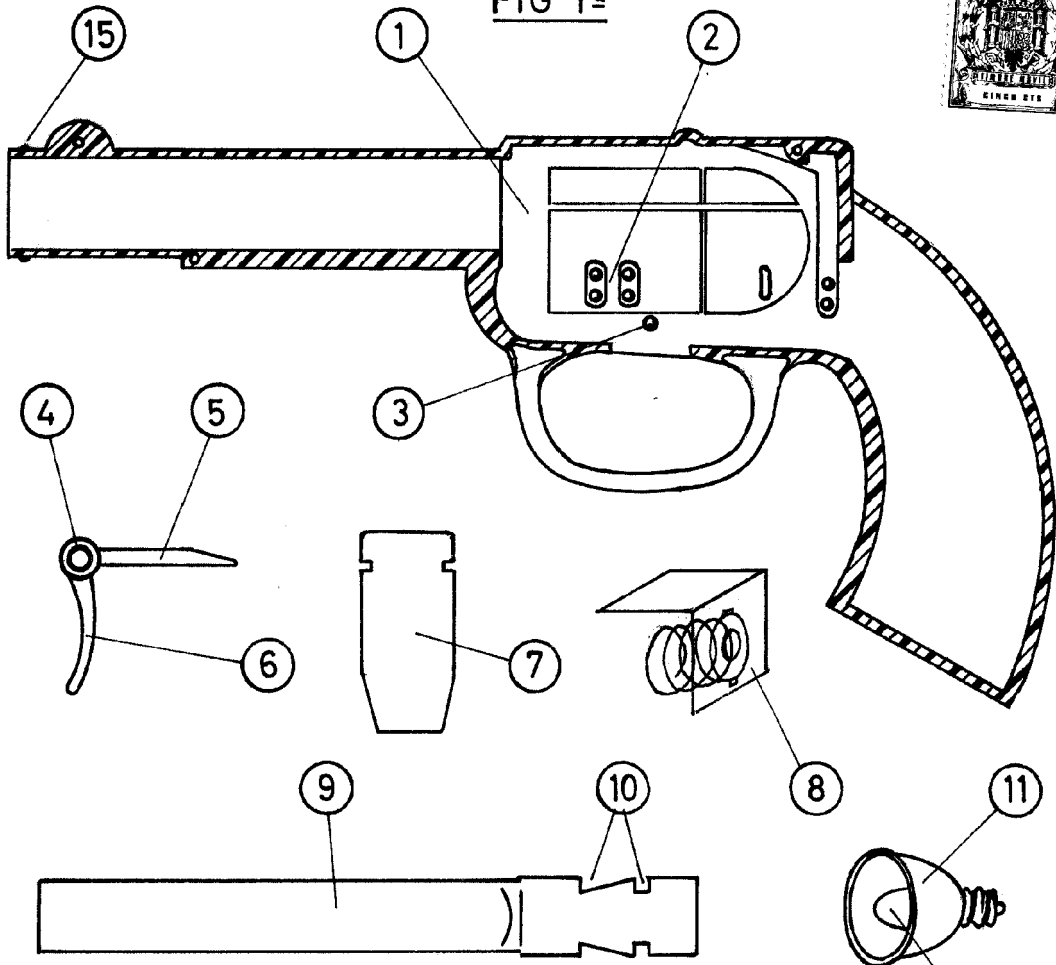
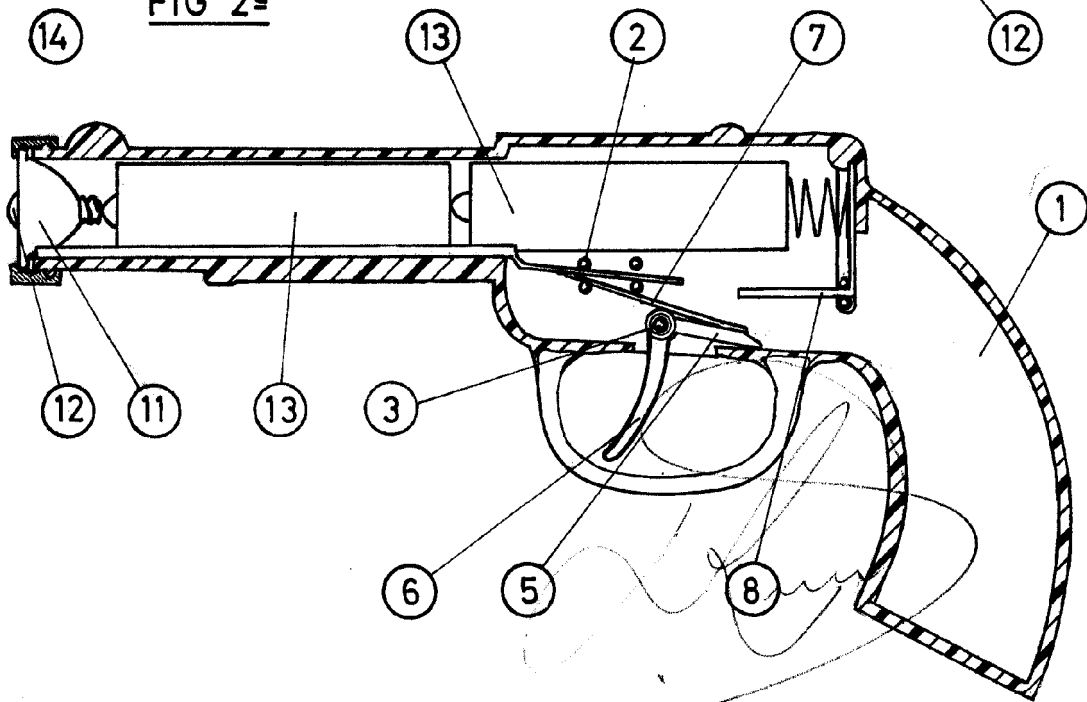


FIG 2ª



ESCALA VARIABLE