



89852

88952

MEMORIA DESCRIPTIVA

M O D E L O

D E

U T I L I D A D

POR VEINTE AÑOS, EN ESPAÑA, A FAVOR DE D. ANTONIO VALERA
RAYA, DE NACIONALIDAD ESPAÑOLA, CON DOMICILIO EN PUEBLA
DE CAZALLA (Sevilla), C/ MESONES, 5.- - - - -

POR

"UN COMEDERO TOLVA PARA TODA CLASE DE AVES".- - - - -

-----:oOo:-----



98952

La innovación concierne a un comedero tolva para toda clase de aves y, especialmente, tiene por objeto facilitar un comedero avícola de alimentación automática que aporta diversas ventajas, a saber:

5 a) Se presta para su fabricación en cualesquier tamaño adecuado conforme a la edad de las aves a se destine, y es desmontable en las cuatro piezas de que se compone con el fin de que pueda limpiarse sencilla y perfectamente.

10 b) Mantiene el pienso exento de impurezas o suciedades debido a la cubierta de la tolva que, a la vez impide que las aves puedan introducirse en el interior, sin perjuicio de que la cubierta aludida tenga un acceso de la amplitud conveniente para el abastecimiento del pienso.

15 c) La capacidad de la tolva abastecedora es adaptable para contener el pienso de varios días, y la salida del mismo al comedero propiamente dicho es regulable, evitándose que las aves lo derramen por exceso disponible, y hasta cortar totalmente el suministro sin necesidad de quitar el comedero, en previsión de supuestos como el de la cría de Broilers en que,
20 en ocasiones, deben dejarse ayunos antes de proceder a pesarlos.

A tenor de lo expuesto, el nuevo comedero comprende un plato cilíndrico que constituye el comedero propiamente dicho y forma un cono central que lleva a su vez en la cúspide un paso dotado de una tuerca.

25 Comprende asimismo el comedero de la innovación un



vástago central de armadura, el cual va atornillado vertical-
mente en la tuerca del cono central del plato y está provisto
en su tercio superior de una cremallera amén de una argolla ex-
trema de suspensión; una tolva cilíndrica que sirve para depositar
30 el pienso, sustentándose la misma concéntricamente sobre la cre-
mallera del vástago central, así como con respecto al plato y
de modo que entre el fondo del mismo y el borde inferior de la
propia tolva queda una abertura circular que permite la salida
gradual del pienso por gravedad y en función del alzado del pun-
35 to de la susodicha cremallera en que la tolva se halla susten-
tada; y, por último, una tapa cónica que va abrochada sobre
la extremidad superior de la tolva y tiene a su vez un orificio
en el vértice para el paso del vástago central de armadura y
un batiente por el que se renueva la carga del depósito.

40 Para la mejor inteligencia del objeto de la innova-
ción, un ejemplor de realización se ilustra seguidamente con
los dibujos anexos, en los cuales:

La Fig. 1ª, es la sección diagramática del alzado
del nuevo comedero.

45 La Fig. 2ª, representa el vástago central de arma-
dura.

La Fig. 3ª, muestra la tolva abastecedora con el
batiente de acceso a la misma abierto.

De acuerdo con los dibujos reseñados, (1) denota
50 el plato cilíndrico o comedero propiamente dicho, (2) el cono
central de dicho plato con la tuerca para la fijación del vás-
tago axil, (3) dicho vástago axil con la cremallera (4) de
regulación de suministro de pienso, y la argolla (5) que per-
mite suspender el comedero; (6) la tolva abastecedora gradual
55 del pienso sustentada en el punto propuesto de la cremallera de



regulación del vástago central, (7) la tapa cónica de la extremidad superior de la tolva, y (8) el batiente de acceso al interior de la repetida tolva.

--N O T A--

=====

60

En resumen; la patente de MODELO DE UTILIDAD recaerá sobre las reivindicaciones siguientes:

1.- Un comedero tolva para toda clase de aves, caracterizado por incorporar el comedero propiamente dicho que se constituye por un plato cilíndrico con un cono central que lleva a su vez en la cúspide un paso dotado de una tuerca; un vástago axil de armadura, el cual va atornillado verticalmente en la tuerca del cono central del plato y está provisto en su tercio superior de una cremallera amén de una argolla extrema de suspensión; una tolva cilíndrica de carga del pienso, sustentándose la misma sobre la cremallera del vástago central concéntricamente, así como con respecto al plato y de modo que entre el fondo de éste y el borde inferior de la propia tolva queda una abertura circular que permite la salida gradual del pienso por gravedad y en función de la altura del punto de la susodicha cremallera en que la tolva se halla sustentada; y una tapa cónica que va abrochada sobre la extremidad superior de la tolva cilíndrica y tiene a su vez un orificio en el vértice para el paso del vástago de armadura, y un batiente por el que se renueva la carga.

65

70

75

80

2.- "un comedero tolva para toda clase de aves", sustancialmente como queda descrito y representado en es-

98952



1963

ta Memoria, que consta de cinco hojas mecanografiadas por una sola cara, y una lámina de planos.

85

Madrid, 19 de abril de 1963

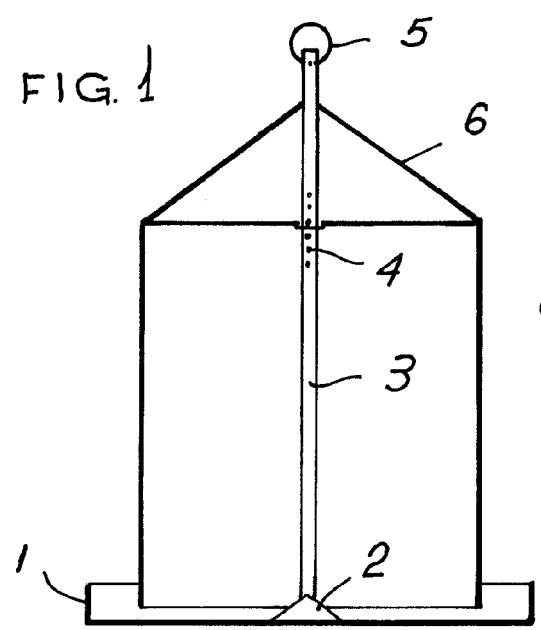
D. ANTONIO VALERA RAYA

P. A.

90



FIG. 1



98952

FIG. 2.

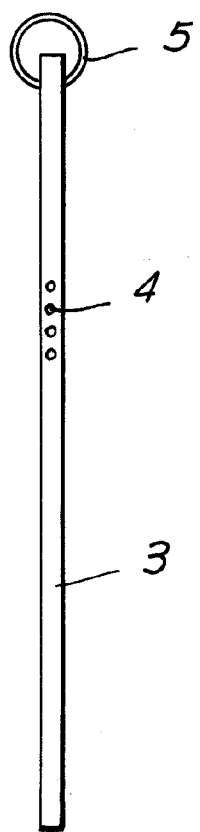
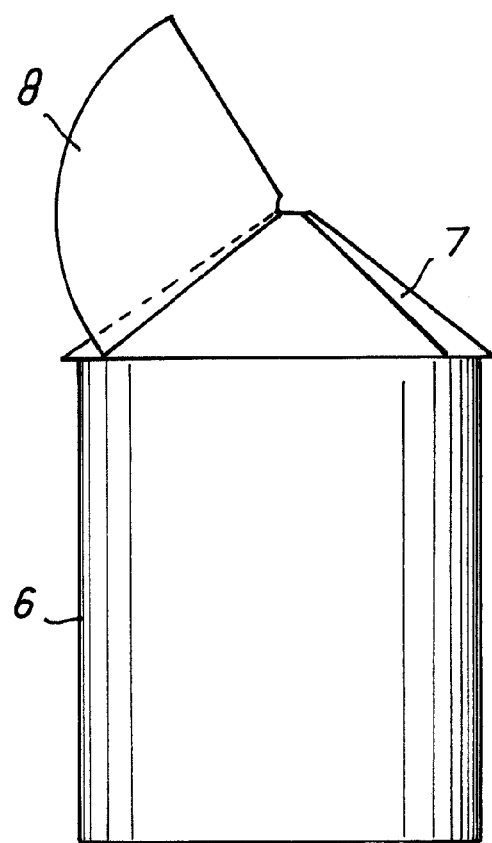


FIG. 3.



ESCALA VARIABLE.

Madrid, 19 de abril de 1963