



CERTIFICADO DE ADICION A LA PATENTE N^o. 97497 POR UNA MODIFICACION EN UNA NUEVA BOMBA PARA AGUA A FAVOR DE DON ENRIQUE FERRERAS Y LLOBATERAS Y DON PEDRO CAÑABATE Y FERNANDEZ (Grupo 8^a Clase 79)

--- MEMORIA DESCRIPTIVA ---

Los solicitantes deseosos de que su bomba produzca mayores efectos la han modificado en una de sus partes sin que las otras sufran alteración consiguiendo los resultados satisfactorios que apetecían.

Se acompañan los dibujos necesarios para dar a conocer de una manera exacta esta modificación, en los cuales la fig. 1 representa una vista de la parte anterior de la bomba y la fig. 2 un corte longitudinal.

En estos dibujos se ve el eje E que lleva unido el pistón B en el sentido que indica la flecha, se desplazan al mismo tiempo las aletas A encajadas en sus ranuras o canales de su parte inferior, esto es igual a la patente. La modificación estriba que en lugar de seguir el pistón el cuerpo de la bomba C. que antes era oval, ahora se ha transformado dándole la configuración triangular sin que sufra alteración su movimiento, quedando las demás partes de la bomba sin variación, ni alterado su funcionamiento.

---- N O T A ----

La modificación base de este Certificado de Adición debe recaer en las reivindicaciones siguientes:

1^a. En cambiar el cuerpo de la bomba en el cual sigue el pistón que antes era oval, en triangular quedando las demás secciones tal como se describen en la patente.

2^a. En UNA MODIFICACION EN UNA NUEVA BOMBA PARA AGUA.

Barcelona, 15 Julio 1926.

J. A. Ferreras

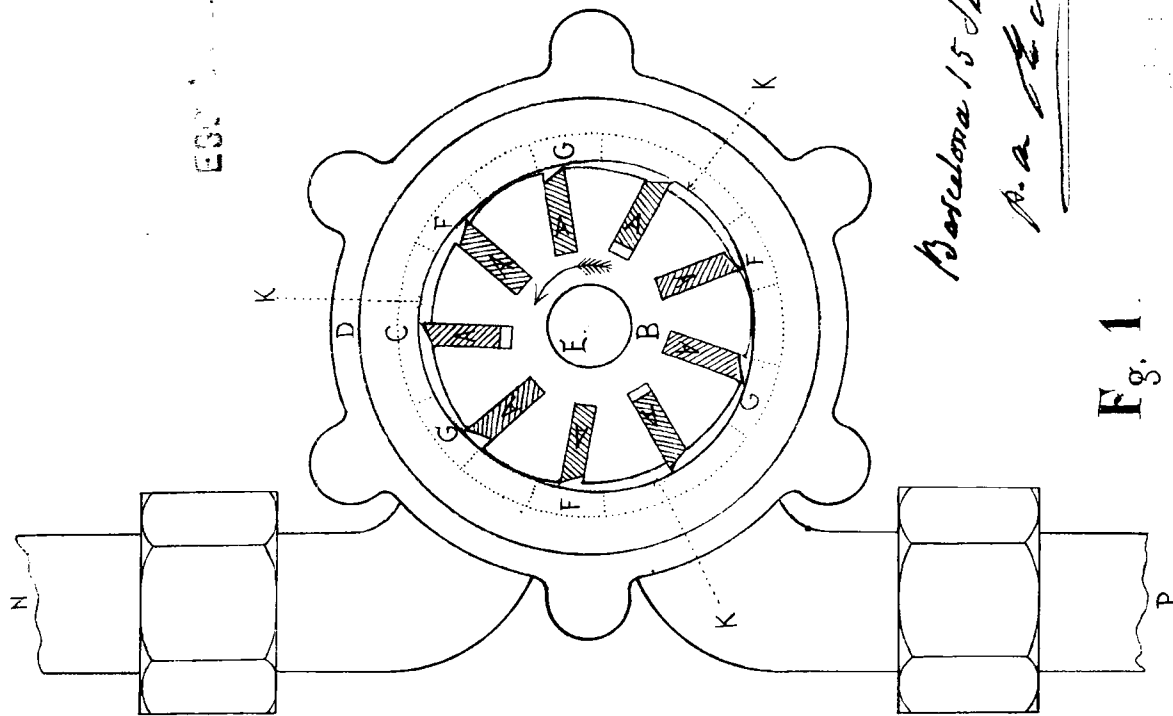


Fig. 1.

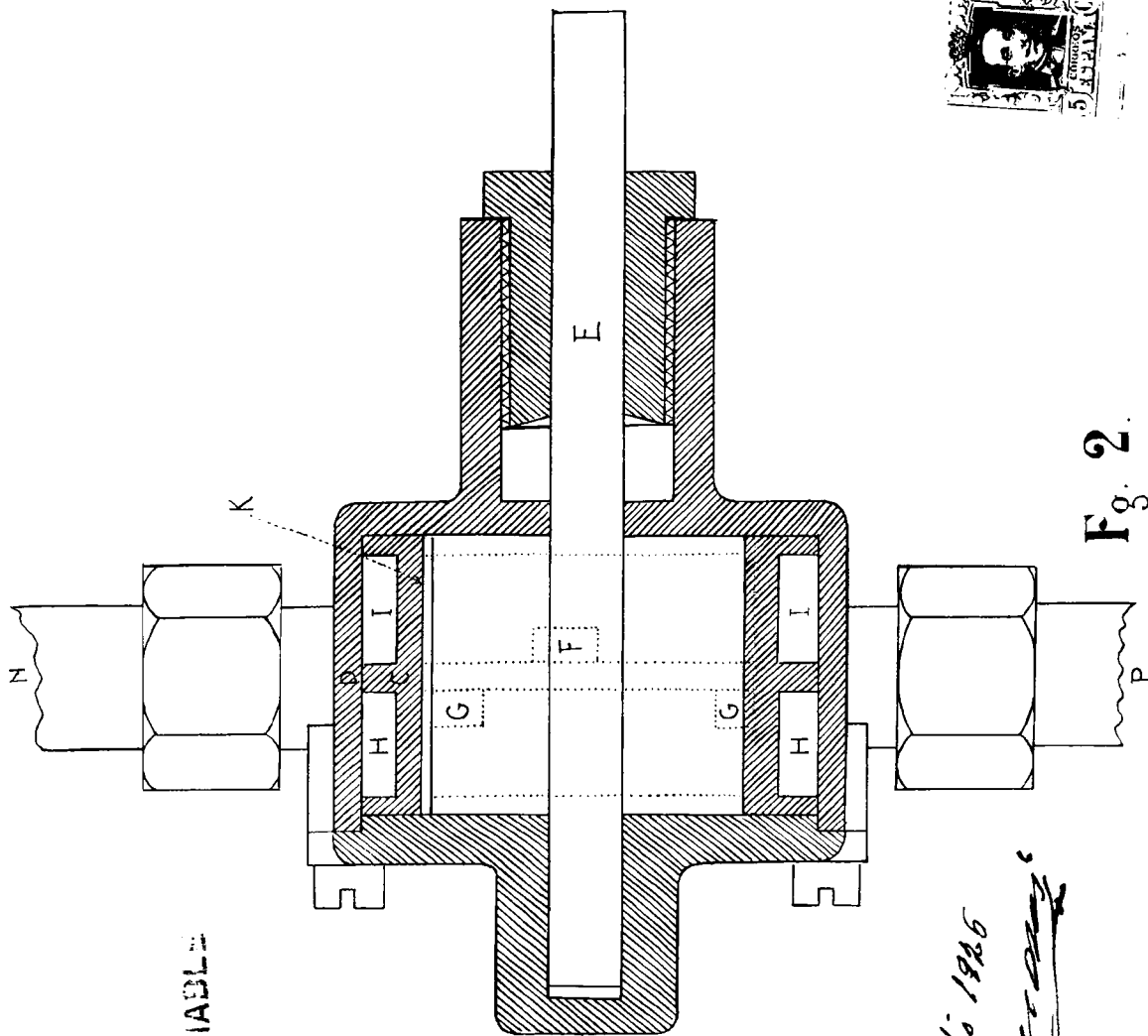


Fig. 2.

ESSE...MIABLE

Barcelona 15 Julio 1926
A. A. Ferrer

