



27 MAY

98948

MODELO DE UTILIDAD

por 20 años

por "UN PRECINTO PARA CAJAS", a favor de Cartonajes Onda, S.A., de nacionalidad española, domiciliada en Barcelona, Rosellón, 166.

=====

MEMORIA DESCRIPTIVA

Se refiere el presente Modelo de utilidad a un nuevo tipo de precinto especialmente aplicable a cajas contenedoras de productos farmacéuticos, como inyectables, supositorios, etc.

5. Sabido es que actualmente, por lo general, las cajas para productos farmacéuticos, van desprovistas de precintos o bien éste consiste ya en el propio timbre que han de comportar, ya en un precintaje complicado



que encarece el precio de coste de las mismas.

5. Aquélla es una solución nada satisfactoria, puesto que puede ser violado fácilmente el envase o caja; y tampoco resulta muy adecuada la segunda solución precitada principalmente por su encarecimiento así como por la complejidad tanto de funcionamiento como de manejo.

10. La idea del presente Modelo es conseguir un nuevo tipo de precinto que soluciona los inconvenientes apuntados de una manera simple y cómoda, a base de una constitución sencilla que no altera prácticamente el precio de coste de la caja y que, sin embargo, desarrolla su labor de una forma satisfactoria.

15. Esencialmente se consigue ello con la mera disposición de una lengüeta con una pestaña extrema en la parte inferior de la pared trasera de la solapa frontal que posee la bandeja de la propia caja, consiguiéndose con ello que la referida pestaña pueda doblarse por una línea de debilitamiento susceptible de ser rasgada, quedando adherida a la caja superior de la tapa de la propia caja.

20. Para mejor comprensión de las descripciones pasamos a referirnos a un dibujo que representa, a título de ejemplo no limitativo, un precinto para cajas realizado de acuerdo con el presente Modelo.

25. En dicho dibujo, la figura 1 es una vista en perspectiva de una caja con el presente precinto incorporado, en posición de cerrada; siendo la figura 2 una vista de la propia caja abierta, mostrando la disposición de la lengüeta interna.

30. La figura 3 se corresponde con una sección longitudinal del propio precinto, así como de la parte



delantera de la caja donde va situado.

Según tales figuras, con -1- se representa la tapa de una caja, articulada según -2- con una bandeja -3- en la que va situado el precinto objeto del presente Modelo.

Dicho precinto lo constituye una lengüeta -4- saliente de la arista inferior -5- de la cara interna -6- que posee la solapa frontal -7- de la bandeja -3-.

Dicha lengüeta -4- está unida a dicha arista -5- por una línea de debilitamiento -8-, poseyendo en su otro extremo una segunda línea de debilitamiento -9- que la separa de una pestaña -10- susceptible de quedar adherida a la cara superior -11- de la tapa -1-.

Como se comprende la pestaña -10- impide la salida de la tapa -1-, por lo tanto para proceder a la apertura de la caja bastará con rasgar la línea de vencimiento -9- deshaciendo la unión que existía entre la tapa -1- y la bandeja -3-.

Todo cuanto no afecte, altere, cambie o modifique la esencia del precinto anteriormente descrito, será variable a los efectos del presente Modelo.

N O T A.

Se reivindica como objeto de este registro por Modelo de utilidad:

1.- Un precinto para cajas, caracterizado esencialmente, por estar constituido por una lengüeta dotada de dos líneas de vencimiento extremas, una para su fijación a la arista inferior de la cara interna de la solapa frontal que posee la bandeja de la caja, mientras que la otra la separa de una pestaña extrema susceptible de quedar adherida a la cara superior de la tapa de la caja; siendo el



rasgado de la línea superior de vencimiento el que determina la rotura del precinto y, en consecuencia, permite la apertura de la caja.

Sean cuales fueren las circunstancias que concurren en la esencialidad del Modelo de utilidad definido en la anterior reivindicación, cuyo objeto es:

2.- "UN PRECINTO PARA CAJAS".

Consta la presente memoria de cuatro hojas foliadas, mecanografiadas por una sola cara y de los dibujos adjuntos.

Barcelona, veintisiete de marzo de mil novecientos sesenta y tres.

P.A. de Cartonajes Onda, S.A.,

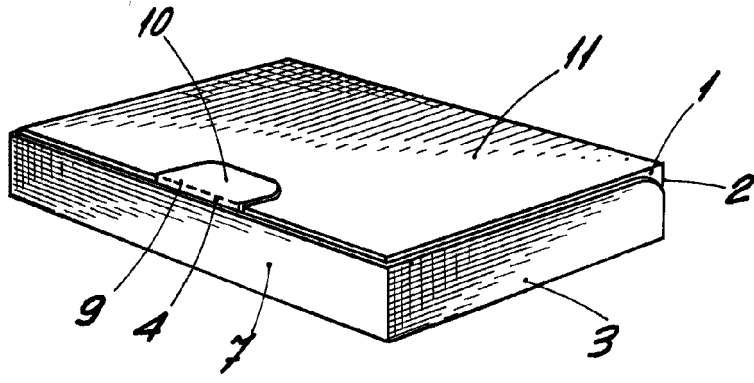


Fig. 1

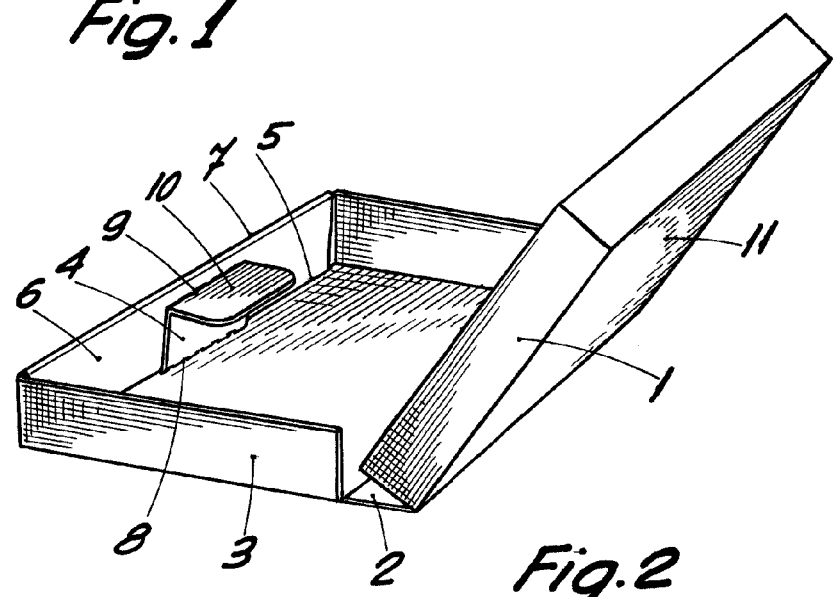


Fig. 2

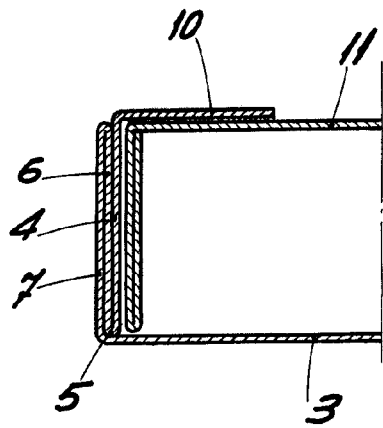


Fig. 3

BARCELONA, 27 MARZO DE 1963  
P.A.

ESCALA VARIABLE