



BR. 1966

98944

M O D E L O
D E
U T I L I D A D

por "APARATO INTERCOMUNICADOR PERFECCIONADO", a favor de la firma KHETEN INDUSTRIAS ELECTRONICAS, S.A., de nacionalidad española, residente en BARCELONA, Pje. Joaquín Rita, nº 9.

= . =

MEMORIA DESCRIPTIVA

El presente modelo de utilidad se refiere a un aparato intercomunicador perfeccionado.

En esencia, el aparato intercomunicador objeto de la presente invención comprende una peana de apoyo, la cual presenta un altavoz-micrófono, y en uno de sus lados una batería de teclas, adecuadas para efectuar la conexión con las demás unidades de la instalación in-

5.



- tercomunicadora, comprendiendo además el conjunto, un brazo que emerge de la parte superior de la peana en forma inclinada, del cual se proyecta un auricular extremo, utilizable por el usuario del aparato, cuando
5. desea mantener la comunicación secreta, para lo cual basta levantar el aparato de la superficie donde apoya la peana, para que entonces una tecla inferior del aparato pueda desplazar y desconecte el circuito del altavoz para conectar el circuito del auricular.
10. Con el fin de facilitar la explicación, se acompaña a la presente memoria una lámina de dibujos en la que se ha representado un caso de realización que se cita a título de ejemplo.
- En el dibujo.
15. La figura 1 muestra en perspectiva un conjunto del aparato.
- La figura 2 muestra en alzado lateral una forma esquemática del aparato.
- Haciendo referencia a las figuras, es de observar que el aparato comprende una peana 1, la cual tiene una batería de teclas 2 en un lateral para efectuar las distintas comunicaciones, y en la parte superior de la peana un altavoz-micrófono 3, que queda situado debajo de una prolongación 4, a modo de brazo de asido, que
25. emerge de la peana y termina en un auricular 5.
- Quando el aparato se halla sobre una superficie, actúan el micrófono y altavoz, y cuando se levanta de la superficie de apoyo, desplaza la tecla 6, inferior, que abre el circuito del altavoz, desconectándolo, y al
30. propio tiempo cierra el circuito del auricular, conectándolo, pero permaneciendo en ambos casos cerrado el circuito del micrófono, de forma que el aparato se puede

98944



utilizar como un aparato telefónico o bien como un comunicador con altavoz.

La invención, dentro de su esencialidad, puede ser llevada a la práctica en otras formas de realización que difieran en detalle de la indicada a título de ejemplo en la descripción. Podrá, pues, construirse en cualquier forma y tamaño, con los materiales más adecuados por quedar todo ello comprendido en el espíritu de las reivindicaciones.

10.

= . =



98944

N O T A

Descrito el objeto y utilidad de la invención, lo que se declara como no divulgado ni practicado en España, comprende las siguientes reivindicaciones.

5. 1. Aparato intercomunicador perfeccionado, caracterizado esencialmente por el hecho de que comprende una peana de apoyo, que presenta en un lateral una batería de teclas para efectuar las distintas comunicaciones, y sobre la peana un altavoz-micrófono, emergiendo de la parte superior de la peana un brazo inclinado sobre el altavoz-micrófono, cuyo brazo presenta en su extremidad un auricular y siendo el aparato apto para su utilización apoyado sobre un soporte plano, actuando el micrófono y el altavoz, o bien para su utilización como teléfono, al actuar el micrófono y el auricular, para lo cual se eleva sobre la superficie de apoyo, de forma que con ello desplaza hacia abajo una espiga, dispuesta en la cara inferior de la peana, con lo cual se desconecta el altavoz y se conecta el auricular, al formar parte esta espiga de un inversor de circuito.
- 10.
- 15.
- 20.

2. Aparato intercomunicador perfeccionado.

Según se describe y reivindica en la presente memoria que consta de cinco hojas, foliadas y escritas a máquina por una sola de sus caras, acompaña-

- 5
98944



das de una lámina de dibujos.

Madrid, a 18 ABR. 1963

KHETEN INDUSTRIAS ELECTRONICAS, S.A.

p. a.

5.

JAME ISERN MIRALLES

P.P.

98944 Fig. 1

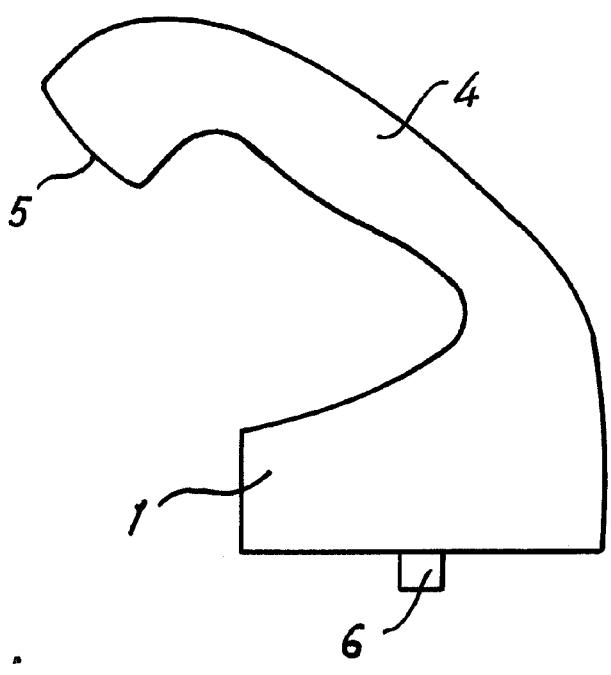
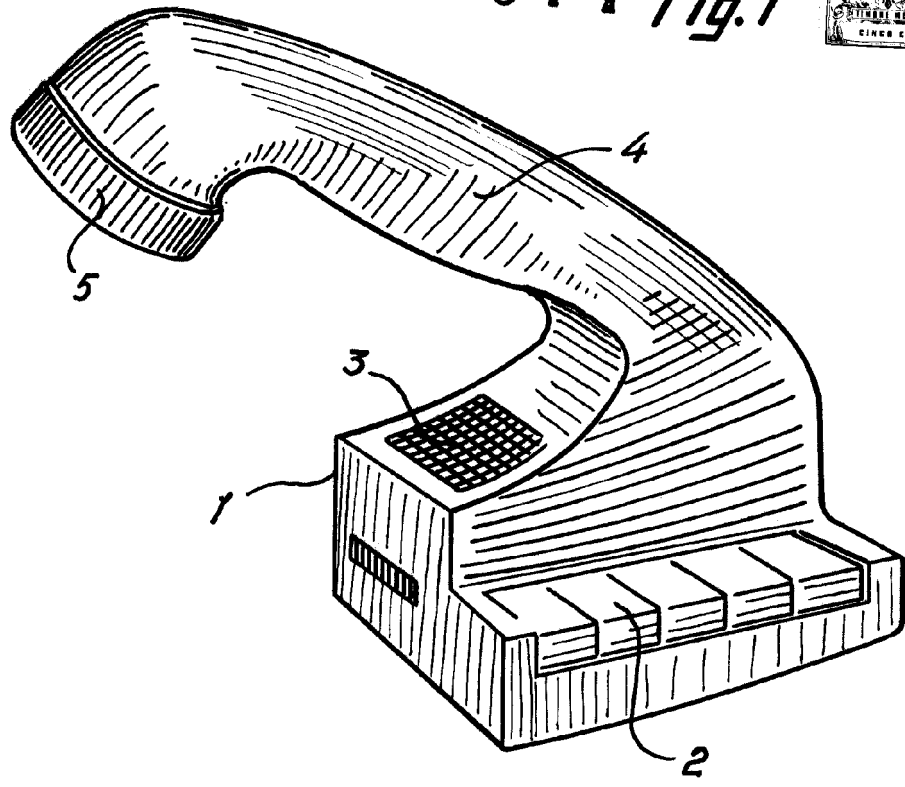


Fig. 2

Madrid, 18 ABR. 1963
Jaime Isern

p.p. *[Signature]*