

MP/.

98928



- 1 -

## *Memoria Descriptiva*

*para*

un Modelo de Utilidad  
por veinte años en España,  
*a favor de*

D. Miguel PEREZ SEGOVIA  
(de nacionalidad española)

*residente en*

Madrid, Valderribas n<sup>o</sup> 3

*por:*

" DISPOSITIVO DE FIJACION PARA PICAPORTES DE PUERTAS "

-----

98938



- 2 -

5 El presente modelo de utilidad se refiere a un dispositivo de fijación para picaportes de puertas, destinado a ir montado en el escudo del picaporte correspondiente a la parte interior de la puerta, y permitir inmovilizar dichos elementos de cierre cuando se desee, en la posición de cerrado, convirtiéndole en una cerradura.

10 El dispositivo que se reivindica, es de suma sencillez, y por tanto de muy económica aplicación, consiste en un disco solidario de la manilla del picaporte, y del eje del mismo, cuyo disco presenta en su contorno dos muescas radiales, destinadas a que encaje en ellas el extremo de una pieza montada a corredera en el citado escudo del picaporte.

15 Las posiciones de esas muescas en el referido disco, son las que corresponden, respectivamente, a que el pestillo esté completamente recogido, es decir, en la posición de puerta abierta sin impedimento alguno, y la de que quede inmovilizado, por el contrario en la posición de cerrado.

20 La pieza corredera tiene, en la parte que queda al exterior de la ranura de deslizamiento, forma apropiada para la mejor adaptación del dedo con el cual se le maneja.

25 Si estando el pestillo inmovilizado en la posición de abierto, se retira el fijador de la muesca en que esté aplicado, rápidamente el pestillo vuelve a su posición de reposo, o cierre por la acción del resorte que es corriente en tales elementos de cierre.



Dentro de las reivindicaciones que se establecen pueden fabricarse dispositivos de las formas, tamaños y materiales que se juzguen adecuados, según la aplicación concreta de que se trate, sin que tales variaciones, así como las que pueden introducirse en detalles de su presentación y organización afecten a la esencialidad reivindicada, por lo que los dispositivos de fijación para picaportes de puertas, que se fabriquen, dentro de la idea general reseñada, con cualquiera de esas modificaciones, no serán sino variantes, igualmente comprendidas y protegidas por el presente registro.

En esta idea, las adjuntas figuras corresponden únicamente a una forma de ejecución, sin carácter alguno limitativo, que se presenta a título de ejemplo de realización, para concretar cuanto se dice en esta memoria descriptiva.

La fig. 1 ilustra la vista de frente en alzado de un picaporte con el dispositivo de fijación que se reivindica sin montar.

La fig. 2 corresponde a representación análoga, con dicho dispositivo montado, es decir, cumpliendo su cometido de inmovilizar el picaporte.

La fig. 3 muestra la vista de perfil de los elementos representados en las figuras anteriores.

Con referencia a dichas figuras y a los números que sobre ellas designan las partes y detalles del dispositivo representado, que interesan a los fines de esta memoria, la



descripción del mismo es como sigue:

La manilla 11 del picaporte y su eje, que acciona la misma, son solidarios del disco 10, que presenta las muescas 8 y 9, y se mueve con aquella, sobre el escudo o embellecedor 2 del picaporte, sujeto por los tornillos 3 en la puerta 1.

Sobre ese mismo escudo 2 va montado deslizante el inmovilizador 4, provisto del tetón 5 que se desliza en la ranura guía 6, cuyo inmovilizador presenta el extremo 7, destinado a alojarse en una de las muescas 8 ó 9; la primera para la fijación del picaporte en la posición que cierra la puerta, y la segunda para dejar libremente abrir o cerrar la misma, con el picaporte recogido.

En 12, en la fig. 1, se indica el elemento de cierre del picaporte, cuando éste está suelto libremente bajo la acción de su correspondiente resorte.

- - - - -



N O T A.-  
 =====

El presente modelo de utilidad, comprende las siguientes reivindicaciones:

5 1.- Dispositivo de fijación para picaportes de puertas, caracterizado porque está constituido por un disco solidario de su manilla y eje, cuyo disco presenta en su contorno dos muescas radiales, destinadas a recibir el extremo de una pieza montada a corredera en el escudo del picaporte; correspondiendo una de las muescas a la sujeción del picaporte en la posición de cerrado, y la otra a su fijación en la de abierto.

15 2.- Dispositivo según lo reivindicado en el punto anterior, caracterizado porque la pieza presenta; una parte exterior, con forma adaptada a la del dedo de manejo; otra interior de sujeción y entre ambas la que se desplaza en la guía, dispuesta al efecto en el escudo del picaporte.

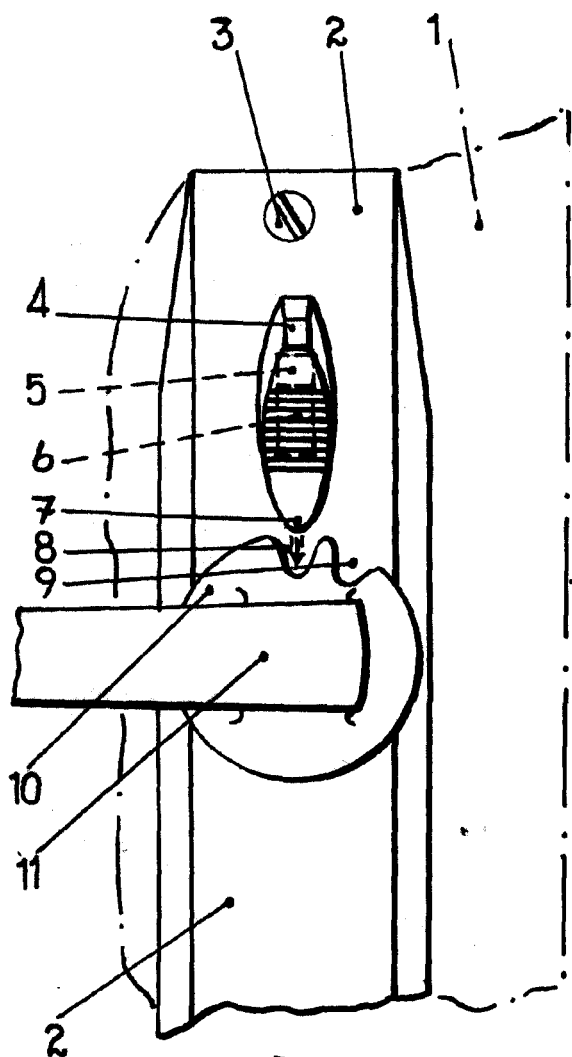
3.- Dispositivo de fijación para picaportes de puertas.

20 Según se describe y reivindica en la presente memoria descriptiva y se ilustra con los planos que a la misma se acompañan.

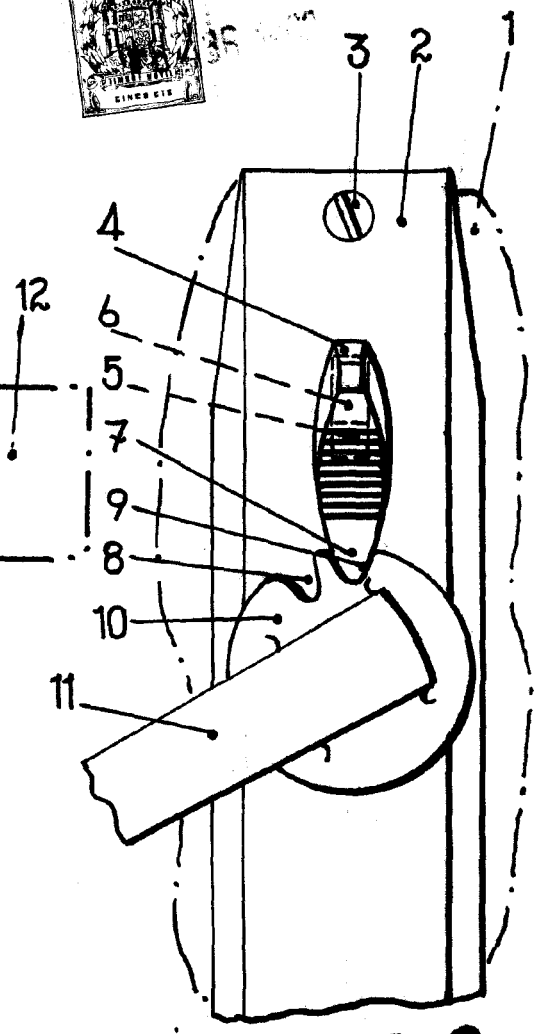
Consta dicha memoria de cinco hojas foliadas y escritas a máquina por una sola cara.

Madrid, a 12 de Mayo de 1909

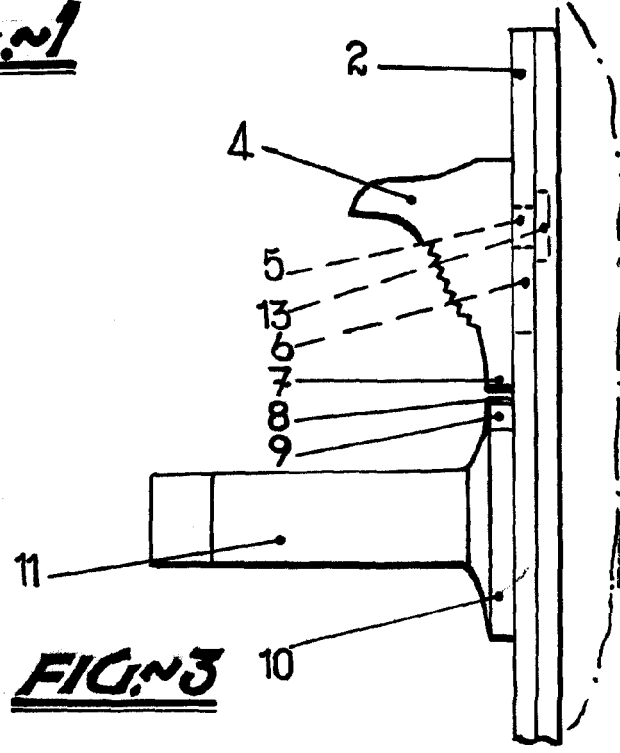
CARLOS ROEB  
 P. A.



**FIG. 1**



**FIG. 2**



**FIG. 3**

ESCALA VARIABLE  
CARLOS HOSS  
BO

32309