

98.988

MEMORIA DESCRIPTIVA

D. Juan ARTIGAS-ALART CASAS.- BARCELONA.

Oficina Técnica de Propiedad Industrial

Fundada en 1886 por **C. Bonet Durán** Ingeniero Industrial

Plaza de la Constitución, 5. — Barcelona

Agente: J. Bonet del Río, Perito Industrial, S. I. C.



PATENTE DE INVENCION

por 20 años

para "Un sistema de dispositivos mecánicos para la producción de espuma de burbujas de agua jabonosa"-----

a favor de D. Juan ARTIGAS-ALART CASAS, domiciliado en BARCELONA.

MEMORIA DESCRIPTIVA

La patente de invención a que se refiere la presente memoria descriptiva, tiene por fin garantizar la propiedad y la explotación exclusiva de un sistema de dispositivos para la producción de espuma de burbujas de agua jabonosa, que pueden ser aplicados a artefactos destinados a obtener efectos visuales, decorativos, aparatosos y espectaculares para llamar la atención y producir impresiones de curiosidad en las personas que los observen. También pueden aplicarse dichos dispositivos para perfumar habitaciones y recintos de carácter diverso.

El sistema de que se trata se funda esencialmente en la aplicación de uno o más motores eléctricos a la actuación de

órganos maquinales que produzcan una corriente de aire que desemboque o se inyecte en una masa de agua jabonosa, a fin de que, dando lugar a la formación de gran cantidad de burbujas, estas se junten unas con otras para constituir una o más agrupaciones o conjuntos que pueden alcanzar grandes dimensiones, produciendo efectos de gran vistodidad.

En los dibujos adjuntos se representa, a título de ejemplo, un caso de ejecución de un dispositivo correspondiente al sistema objeto de la patente de invención de referencia, aplicado a una aparato para obtener una fuente de espuma, la cual se remonta considerablemente sobre la vasija o jofaina de dicha fuente, y cae cuando ha alcanzado cierta altura, lo propio que el agua jabonosa, al reventar las burbujas formadas, dentro de esta misma vasija o jofaina. La figura 1 es una vista exterior del dispositivo o aparato, y la figura 2 es una sección vertical del mismo.

El referido aparato lleva instalado en su pie 1, un motor eléctrico 2 que actúa directamente a un ventilador 3, del cual parte una tubería 4 que termina en un pico curvado 5 que desemboca en 6 en la masa de una disolución jabonosa, contenida en una vasija o jofaina 8, concéntricamente a la cual está dispuesta otra 7 de menor altura y mayor anchura que la primera; en 9 se halla dispuesta una cazoleta para que la corriente de aire que sale por 6 produzca mayores efectos de agitación en el líquido. La lámpara 11 ejerce el papel de resistencia eléctrica en la instalación.

El aire impelido por el ventilador 3 produce, al desembocar por 6, una remoción del líquido jabonoso, que da lugar a la formación de gran cantidad de burbujas, las cuales cons-

tituyen un aparatoso conjunto de espuma 10 que, remontándose vuelve a la vasija 8 que contiene el líquido. A la otra vasija 7 van a parar las pequeñas porciones de líquido que se desprenden de las burbujas rotas o reventadas más al exterior.

Para obtener mayor vistosidad, el líquido podría ser teñido con una materia colorante apropiada, y los efectos producidos pueden combinarse si se quiere con otros lumínicos mediante una o más lámparas convenientemente dispuestas.

Al agua jabonosa podrían serle mezcladas otras sustancias cualesquiera con fines diversos, por ejemplo para dar mayor consistencia a las burbujas o materias perfumadoras para que esparzan su olor al ambiente del recinto donde funciona el aparato. Para esta última aplicación pueden construirse aparatos de pequeñas dimensiones expresamente utilizables como perfumadores.

Correspondiendo al sistema objeto de la patente de que se trata, pueden construirse, por lo tanto, gran variedad de aparatos destinados a diversos usos y a distintas aplicaciones.

N O T A

Por la patente de invención a que se refiere la presente memoria descriptiva, se REIVINDICA la propiedad y la explotación exclusiva:

1.- De un sistema de dispositivos fundados en producir, mediante uno o más motores eléctricos, una o varias corrientes de aire que desemboquen en el seno de una masa de líquido jabonoso para formar burbujas o ampollas constitutivas de espuma.



- 4 -

2.- De la construcción de los dispositivos mencionados en el párrafo anterior, con carácter de perfumadores, para lo cual se añadiría al líquido jabonoso una materia odorante.

3.- De la aplicación a los dispositivos referidos en las reivindicaciones anteriores, de líquidos con materias colorantes, para dar mayor vistosidad a la espuma de ampollas producida.

4.- De la combinación de medios de iluminación en los aparatos antes referidos, para obtener mayor vistosidad en los efectos producidos.

Sean cuales fueren las circunstancias que concurren con la esencialidad del objeto de la patente, definida en las anteriores reivindicaciones, cual objeto es:

"Un sistema de dispositivos mecánicos para la producción de espuma de burbujas de agua jabonosa".

Consta la presente memoria de cuatro hojas foliadas, escritas por una sola cara.

Barcelona, 12 de Julio de 1926.

P. p. de D. Juan ARTIGAS-ALART CASAS,

J. BONET DEL RÍO

P. P.

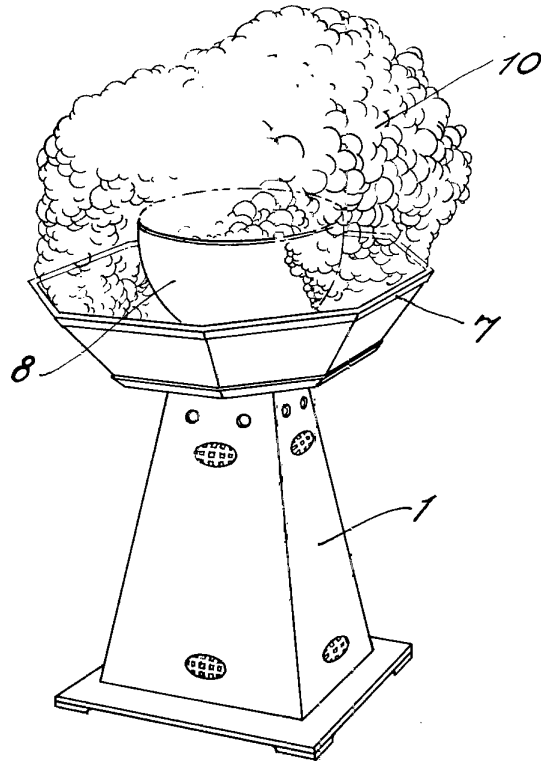


FIG. 1

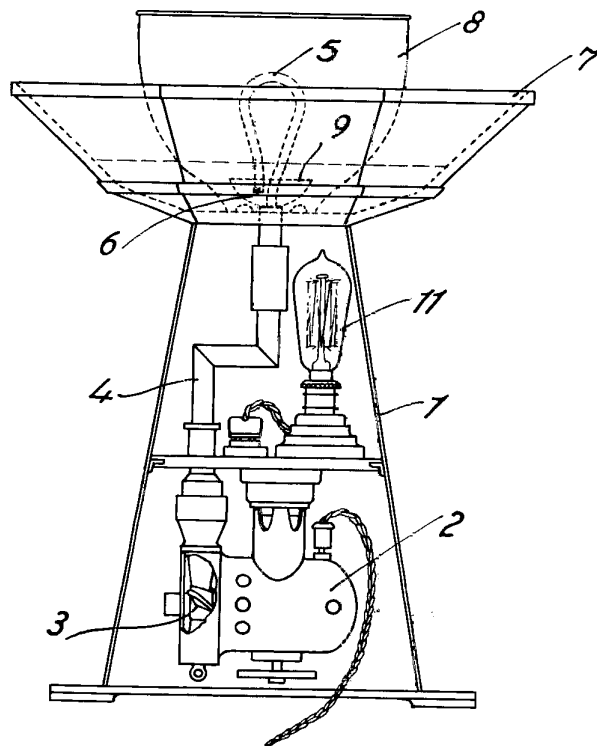


FIG. 2

12 Julio 1926

Maupassant