

MP/.



98937

- 1 -

Memoria Descriptiva

para

un Modelo de Utilidad

por veinte años en España,

a favor de

D. Miguel PEREZ SEGOVIA

(de nacionalidad española)

residente en

Madrid, Valderribas nº 3

por:

“DISPOSITIVO DE FIJACION PARA PESTILLOS DE CERRADURAS ”



El presente modelo de utilidad se refiere a un dispositivo de fijación para pestillos de cerraduras, es decir, a un sencillo mecanismo destinado a inmovilizar el llamado pestillo de resbalón, que tiene numerosas cerraduras, usualmente todas las destinadas a las puertas de los domicilios; cuyos pestillos, como es sabido, pueden abrirse interiormente con solo actuar en el tirador dispuesto al efecto, y desde el exterior con la misma llave que abre la cerradura, a cuyo efecto existe una palanca que mueve el pestillo.

Esencialmente el dispositivo que se reivindica consiste en una pieza montada a corredera en el costado de la caja de la cerradura, opuesto al que tiene la ventana para la salida del pestillo de resbalón, cuya pieza corredera, en la parte exterior, tiene forma adecuada para la adaptación del dedo con que se le maneje, y en el interior se prolonga, presentando un tope destinado a inmovilizar el extremo interior del repetido pestillo, cuando el fiador ocupa la posición conveniente para ello.

En este caso, la parte interior del pestillo resbalón, además de su unión al tirador, que puede servir de guía en la ranura de deslizamiento, presenta el tope de accionamiento de la palanca movida por la llave, tiene el apoyo indicado para el fiador y recibe la acción del resorte de impulsión a la posición de cierre.

Concretaremos las características del dispositivo que se reivindica, con referencia a las adjuntas figuras, que corres-



98937

ponden unicamente a una forma de ejecución, sin carácter alguno limitativo, que se presenta a título de ejemplo de realización con el fin indicado, ya que la forma, dimensiones y materiales con que se fabriquen las distintas piezas, serán en cada caso las que se estimen pertinentes, para la aplicación concreta de que se trate, sin que tales variaciones, así como las que puedan hacerse en detalles de presentación u organización, afecten a la esencialidad reivindicada, por lo que los dispositivos de fijación para pestillos de cerraduras, que se fabriquen de acuerdo con la idea general reseñada, y cualquiera de esas modificaciones, no serán sino variantes, igualmente comprendidas y protegidas por el presente registro.

La fig. 1 ilustra la vista en alzado de frente de una cerradura dotada del dispositivo de fijación que se reivindica.

La fig. 2 muestra la vista lateral, por el lado en que se acciona dicho dispositivo, de la misma cerradura.

La fig. 3 detalla el mecanismo interior con la cerradura desprovista de su parte posterior, y proyectada sobre el plano de su frente.

Con referencia a dichas figuras y a los números que sobre ellas designan las partes y detalles de los elementos representados, que interesan a los fines de esta memoria, la descripción de los mismos es como sigue:

La caja 1 (figs. 1 y 2) de la cerradura, que se mon-



98227

5 ta en la puerta mediante los tornillos de fijación 6, presenta la cerradura propiamente dicha 2 y el pestillo 3 que se acciona mediante el tirador 4, dotado de la palanca de manejo 5, cuyo pestillo 3 está impulsado por el resorte 17 (fig. 3), montado en el soporte 18, a la posición de cerrado, a cuyo efecto el extremo de ese resorte apoya en la parte interior 15 del pestillo, en la cual va encastrado, en 14, el tirador 5. El pestillo puede abrirse además, desde el exterior, mediante la palanca 16, cuando se utilice la llave de la cerradura.

10 Por lo que se refiere al dispositivo de fijación del pestillo, objeto del presente registro, está constituido por un conjunto montado en una ranura 8, del lateral de la caja, que presenta: en la parte exterior, su tirador 7, y en el interior la pieza 10, que, con su extremo 11, está destinada a servir de tope a la parte posterior 13 del pestillo e impedir, que este se deslice por su ranura guía 12. El remache 9 impide que la pieza 7 se salga de la ranura 8.

- - - - -



98937

N O T A.

El presente modelo de utilidad, comprende las siguientes reivindicaciones:

5 1.- Dispositivo de fijación para pestillos de cerraduras, caracterizado porque está constituido por una pieza montada a corredera, en el lado de la caja opuesto al que tiene la ventana de salida del pestillo de resbalón, cuya pieza corredera presenta: en la parte exterior, forma para la adaptación del dedo con que se la maneje, y en la interior se prolonga en un tope, destinado a inmovilizar dicho pestillo, cuando la pieza ocupa la posición correspondiente en su desplazamiento en la guía de la caja, comprendida entre ambas partes exterior e interior.

15 2.º Dispositivo de fijación para pestillos de cerraduras.

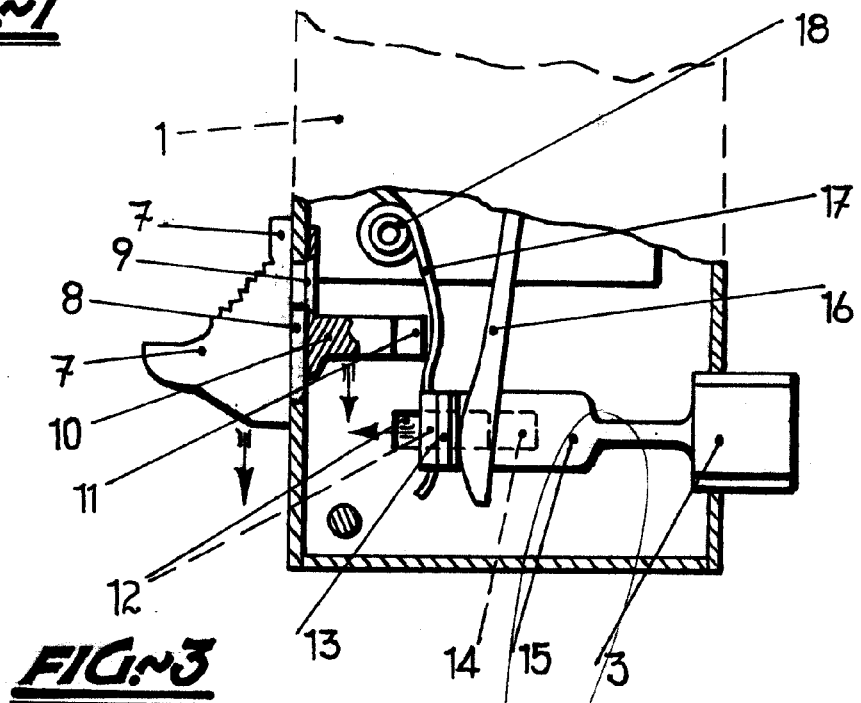
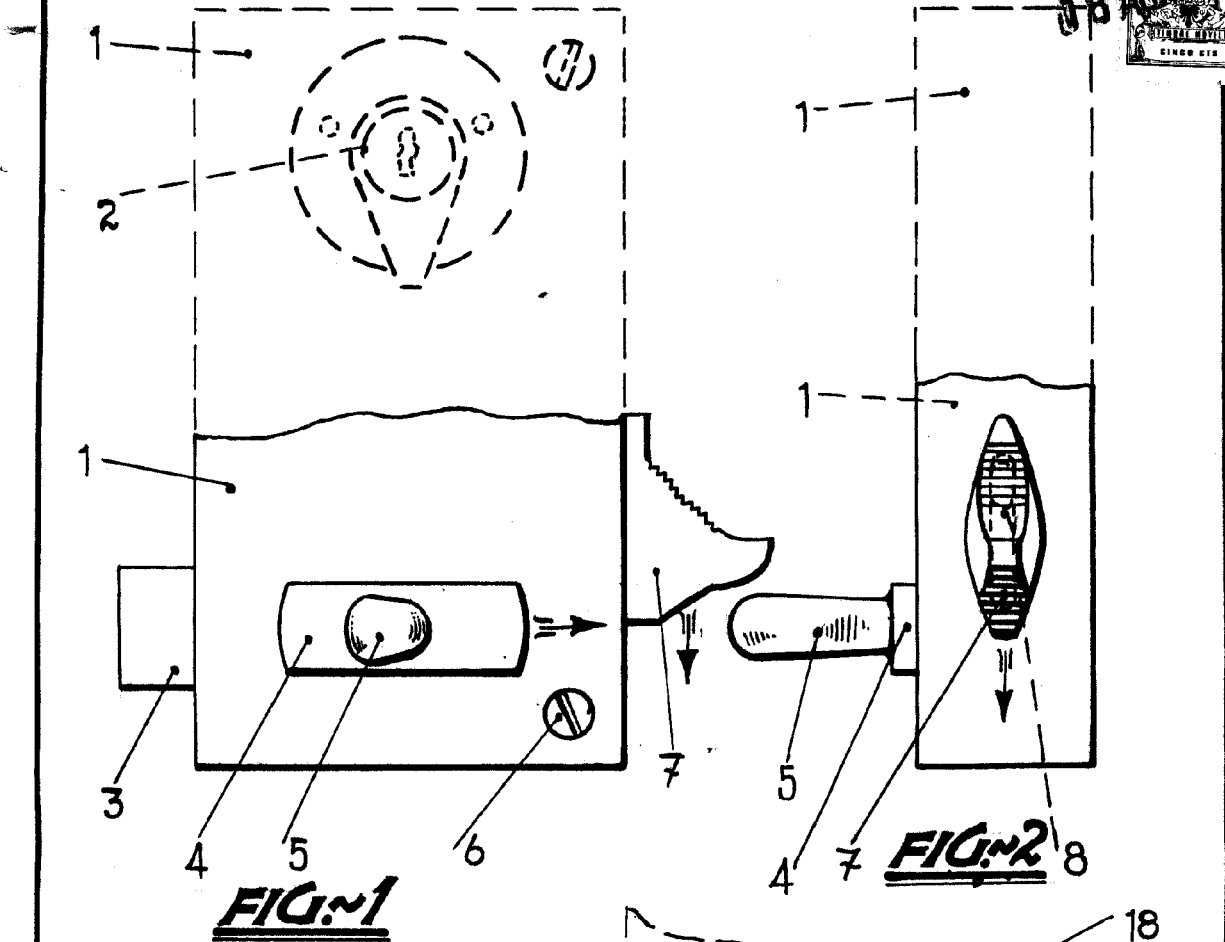
Según se describe y reivindica en la presente memoria descriptiva.

Y se ilustra con los dibujos que a la misma se acompañan.

20 Consta dicha memoria de cinco hojas foliadas y escritas a máquina por una sola cara.

Madrid, a 18 ABR. 1963

CARLOS ROEB
P. P.



ESCALA VARIABLE

CARLOS ROBA
P. F.

30.308