

98936

18 ABR



MODELO DE UTILIDAD

que por veinte años, para España y sus Posesiones, se solicita a favor de DON DOMINGO PERE-LUNA GALLEGOS, de nacionalidad española, residente en JEREZ DE LA FRONTERA (CADIZ-ESPAÑA), Pedro Alonso, 17, por: "DISPOSITIVO DISTRIBUIDOR DE SEMILLA PARA SIEMBRA A GOLPE".

Memoria Descriptiva

Las máquinas sembradoras conocidas actualmente tienen la desventaja de que siembran en línea chorreando, lo cual - tiene el inconveniente de un excesivo gasto de simientes en determinadas plantas que son fundamentalmente las de barbecho.

5 Otra desventaja de esta máquina que actualmente se - vienen empleando para la labor de siembra, es el dejar ésta tan espesa y continua que luego hay necesidad de realizar una segunda operación, que consiste en arrancar aquellas plantas que necesariamente han de separarse en la operación llamada castra.

10 Todos estos inconvenientes han sido eliminados con - el nuevo dispositivo de siembra a golpe objeto del presente re-

98008

8 AB



gistro, pues por el mecanismo interior que ha sido adaptado -
conseguiamos, principalmente, un ahorro de simientes que puede
llegar hasta un 80% aparte de una gran economía en la mano de
15 obra, pues desde el momento en que este dispositivo siembra -
perfectamente a golpe, queda eliminada completamente la opera-
ción llamada castrar.

Este dispositivo es adaptable a cualquier clase de -
máquina agrícola por medio de unos soportes (1-figs.1-2) que -
20 van soldados al cuerpo exterior (2-figs.1-2) que lo constituye
una pieza cónica tubular provista de un corte inclinado (3-fig.
1) que forma la boca de salida para la simiente.

El cuerpo exterior (1-figs.1-2) lleva interiormente -
soldada una placa cóncava (4-figs.1-2) provista de un taládro -
25 (5-fig.1) para cuando coincida con él un alveolo (6-figs.1-2) -
de la rueda alimentadora, deje caer por gravedad la semilla que
trae depositada en su interior.

La rueda alimentadora (7-figs.1-2) lleva una serie -
de alvéolos (6-figs.1-2) diametralmente opuestos, siendo soli-
30 daria a un eje (8-figs.1-2) el cual va libre de giro sobre -
unos casquillos (9-fig.2), de donde se le aplicará la transmi-
sión correspondiente para hacer girar a dicha rueda (7-figs.1-2).

Para que el aprovechamiento de la semilla sea total,
el cuerpo exterior (1-figs.1-2) lleva montado una tolva alimen-
35 tadora (10-figs.1-2) la cual se adapta perfectamente a la peri-
feria de la rueda (7-figs.1-2) de manera que al ir girando ésta,
los alvéolos (6-figs.1-2) se van llenando de semilla, dejandola
caer por gravedad a través del taládro (5-figs.1-2) en la canti-
dad deseada.

40 Hecha la descripción que antecede, hay que añadir que
los detalles de realización pueden variar, sin que por ello se -
altere la esencialidad de la invención.

Todo según se detalla en el dibujo adjunto que a tí-
tulo de ejemplo acompaña a la presente memoria descriptiva en -



45 el que representa:

La figura 1 una vista en alzado frontal del dispositivo a un detalle en sección y;

La figura 2 una vista en alzado lateral del mismo con un detalle en sección.

50

REIVINDICACIONES

Se reivindica como de la propia y nueva invención la propiedad y explotación exclusivas de:

55

1.- Dispositivo distribuidor de semilla para siembra a golpe, - caracterizado por estar constituido por un cuerpo exterior cónico tubular en cuyo interior lleva soldada una placa cóncava provista de un taladro pasante en el centro, coincidente con la periferia de una rueda alimentadora.

60

2.- Dispositivo distribuidor de semilla para siembra a golpe, - según reivindicación 1ª, caracterizado por llevar acoplado sobre el cuerpo tubular exterior un juego de casquillos sobre los que van montados un eje libre de giro, el cual es solidario a una rueda alimentadora, que lleva diametralmente opuesto una serie de alvéolos labrados sobre su periferia, los cuales son coincidentes en su recorrido con el taladro pasante de una placa cóncava que lleva soldada el cuerpo exterior.

65

3.- Dispositivo distribuidor de semilla para siembra a golpe, - según reivindicaciones 1ª y 2ª, caracterizado por llevar acoplado sobre el cuerpo exterior tubular una tolva también de forma cónica que en su boca de salida se adapta a la periferia de la rueda alimentadora.

70

4.- "DISPOSITIVO DISTRIBUIDOR DE SEMILLA PARA SIEMBRA A GOLPE".

Consta la presente memoria descriptiva de tres hojas numeradas y mecanografiadas en una sola cara a las que se acompañan un plano para su mejor comprensión.

MADRID, 18 ABRIL DE 1.963

Rodolfo de la Torre

Figura 1.

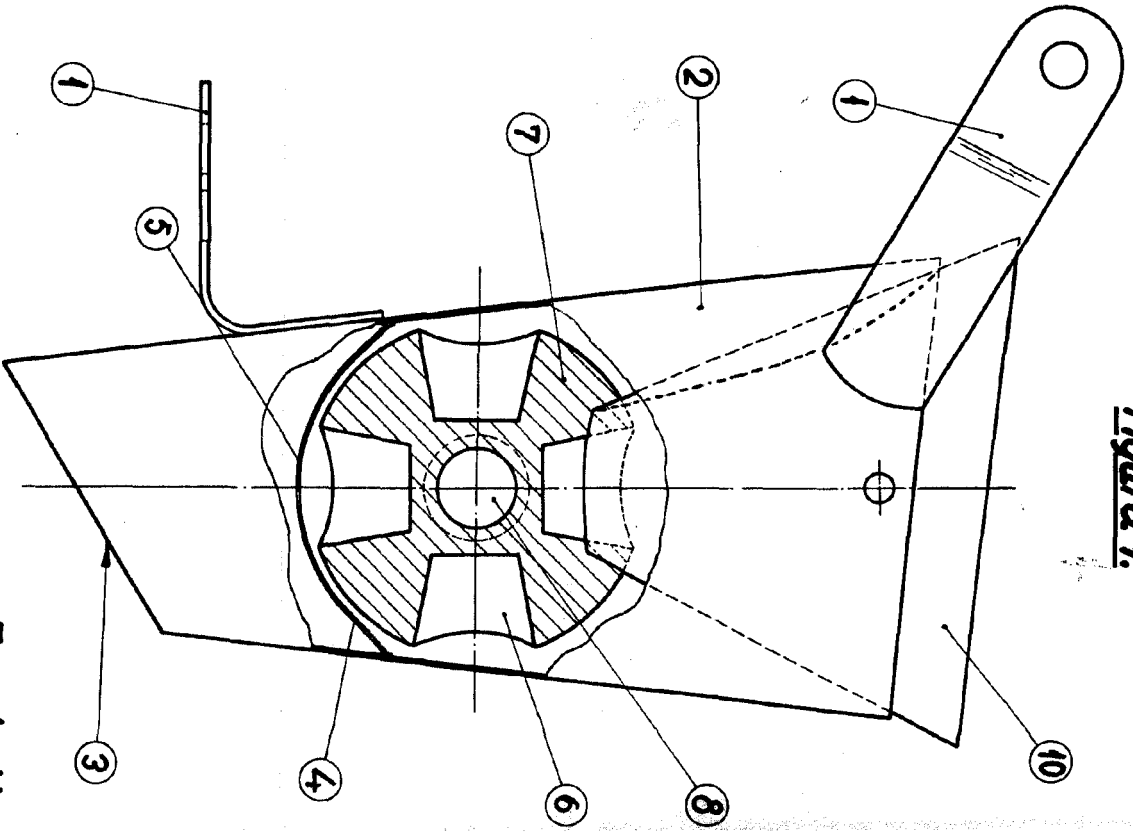
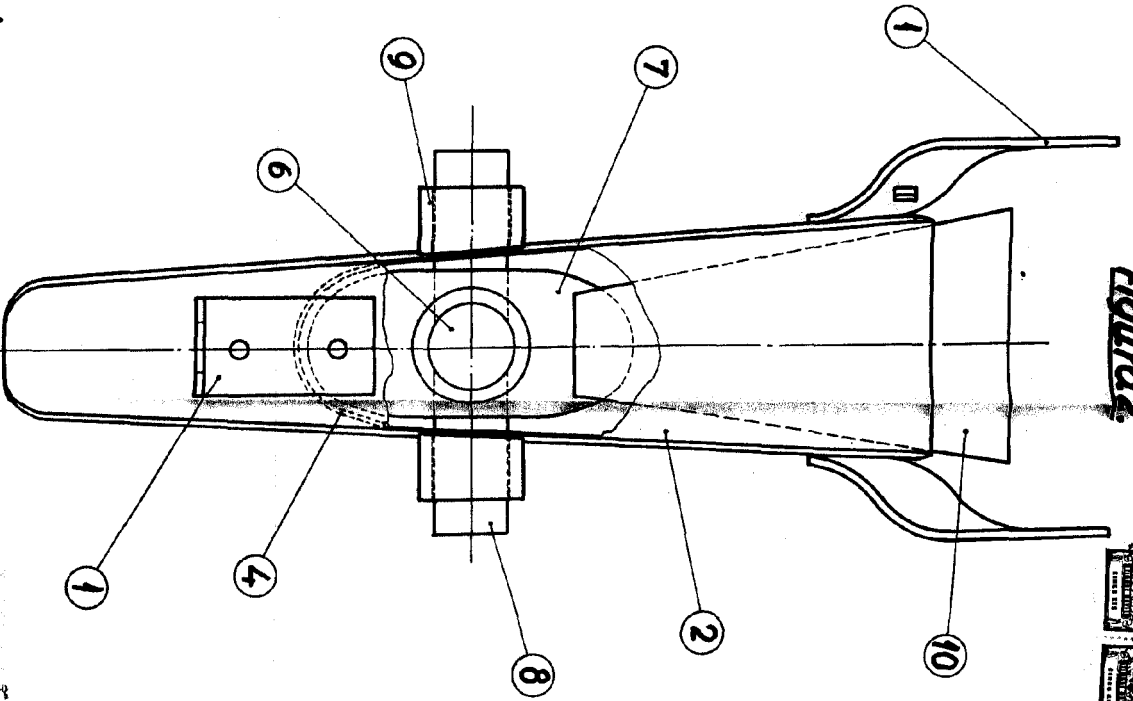


Figura 2.



Escala: Variable.

10/10/1978
D. Domingo Pere-Luna Gallegos