

98935

18 MAR



98935

MEMORIA DESCRIPTIVA

de un

MODELO DE UTILIDAD

por:

"UNA ESTRUCTURA PARA LA FORMACION DE PUPITRES  
ESCOLARES"

Cuyo registro se solicita por VEINTE AÑOS, con protección para todo el territorio nacional, a nombre y favor del R. P. Faro Bengoechea Martínez, de nacionalidad española, residente en Madrid, Corazón de María nº 1, Colegio Clater.

-----oOo-----

5 Con el presente modelo de Utilidad se ha buscado conseguir una estructura, apta para la formación de pupitres escolares, que ofreciera, aunadas, características de ligereza, solidez, manejabilidad y consistencia, así como facilidad de instalación y montaje, pero que ofreciera, preferentemente, cualidades higiénicas o sanitarias hasta ahora desconocidas en esta clase de mobiliario.

10 Al efecto, la estructura que nos ocupa ha sido concebida de modo y manera que sus puntos de apoyo estuvieran reducidos al mínimo, buscando así el dejar despejado el piso para permitir un fácil acceso con miras a la limpieza y fregado de suelos.

Esta peculiaridad ha sido lograda suficientemente, ya



15

que la estructura cuyo registro se preconiza sólo lleva un pie o punto de apoyo por cada alumno emplazado, lo que contrasta ventajosamente con las cuatro y hasta ocho patas que habitualmente llevan para cada plaza los pupitres al uso.

20

25

30

Esencialmente, la estructura se constituye por un cuerpo o armadura básica en la que se distinguen dos partes destinadas a soportar, respectivamente, el asiento y la cajonera de cada pupitre, a cuyo fin estas partes están formadas por sendos bastidores rectangulares en disposición horizontal, escalonados y situados a diferente altura para que cada uno de los planos resultantes cumpla la función para la que está proyectado, habiéndose establecido como elemento de relación entre ambas partes un tirante central que, determinado por un doble tubo y conformado a manera de zig-zag o "ese" muy abierta, las dependiza, atravesando por sus extremos el centro de cada uno de los bastidores citados.

35

40

El primero de estos bastidores, o sea el que ha de configurar el asiento del pupitre, está provisto en sus vértices posteriores de dos pies verticales que rematan inferiormente en unas conteras determinantes de los puntos de apoyo propiamente dichos y que ofrecen en su parte superior sendas bocas abiertas para su posterior armado y ensamblaje, presentando asimismo un travesaño de relación situado a un tercio aproximado de la altura de estos pies sobre el piso.

45

La segunda de las partes integrantes de la estructura, o sea la que ha de conformar la cajonera, es también un bastidor en cierto modo similar al del asiento, pero que lleva en sus vértices delanteros otros dos brazos verticales, más cortos que las patas ya descritas e inferiormente

18 AGO. 1934



98935

rematados en sendos manguitos para acoplamiento por embutido.

50 La sucesión reiterada de las estructuras, permite la formación de pupitres múltiples acondicionados en hileras en los que el respaldo de cada asiento viene determinado por la cajonera del pupitre que le antecede en la formación y el pie cada cajonera por el bastidor del asiento que le sucede en la misma formación, habiéndose previsto para conformar el respaldo del último pupitre de cada serie, así como el pie del primero de la misma serie, dos sencillos bastidores en forma de "H", el primero de los cuales lleva en su parte inferior dos manguitos para su introducción por embutido en los huecos superiores de los pies verticales que comporta el respectivo asiento, mientras que el segundo va rematado en su parte alta con dos huecos o perforaciones destinados a recibir los manguitos de los brazos verticales previstos en la parte delantera de la cajonera que inicia la sucesión.

65 Tanto los asientos como las superficies de las cajoneras y el respaldo del último pupitre, se recubren con tableros a los que se confieren las curvaturas precisas para determinar las formas más funcionales y cómodas.

70 Para facilitar la comprensión de cuanto expuesto queda, y únicamente a título ejemplario, desprovisto de todo alcance limitativo, los adjuntos gráficos ilustran una forma de realización práctica.

La fig. 1 nos muestra una vista en perspectiva de los pupitres objeto de este registro.

75 La fig. 2 es una vista análoga, pero en la que sólo se ha representado la estructura básica o armadura propiamente dicha.

Las figs. 3, 4 y 5, nos ofrecen sendas vistas de las pie-



zas o elementos que, fundamentalmente, integran dicha estructura.

80

Según se observa en dichas figuras, y particularmente en la 4, la armadura está formada por los bastidores horizontales (1) de asiento y (2) de cajonera, relacionados entre sí por el tirante central de doble tubo (3). El bastidor (1) está provisto de las patas (4), las cuales, a su vez, están relacionadas por el travesaño (5), observándose asimismo los brazos verticales (6) que emergen de la parte delantera del bastidor (2) y que rematan en los casquillos para embutido (7). Las patas (4), dotada inferiormente de conteras de asentamiento y apoyo, rematan por su parte superior en las cavidades o huecos abiertos (8) para facilitar el armado y encastre del conjunto de la armadura.

85

90

En las figs. 3 y 4, muy esquematizadas, se aprecian los bastidores simples en forma de "H" que, respectivamente, han de constituir el respaldo final y el pie de apoyo delantero, en cuyas piezas se distinguen los manguitos (9) y las oquedades (10), ambas cosas precisas para el ensamblaje.

95

Lo dicho es fiel reflejo de la invención, debiendo considerarse en el sentido mas amplio, nunca en forma limitativa, y siendo indiferentes las condiciones en que el modelo se construya en cuanto a tamaños, formas, colores, proporciones y materiales empleados, siempre y cuando no se alteren ni modifiquen de manera sustancial las características que le definen, le tipifican y se reivindican.

100

N O T A.

105

Se reivindican a nombre y favor del R. P. Faro Bengoechea Martinez, de nacionalidad española, los términos siguientes:

1ª.- Una estructura para la formación de pupitres escolares, caracterizada por comprender un cuerpo o armadura básica

98935<sup>18</sup> ACC.

110

integrada por dos partes bien diferenciadas, una para soporte del asiento y otra para el de la cajonera, cuyas partes están formadas por sendos bastidores rectangulares en disposición horizontal, escalonados y situados a diferente altura, los cuales aparecen relacionados por un tirante central que, determinado por un doble tubo en forma de zig-zag o "ese" muy abierta, los dependiza, atravesando por sus extremos el centro de cada uno de los bastidores citados.

115

2ª.- Una estructura, según lo reivindicado en el punto primero, caracterizada porque el primero de los bastidores, o sea el que ha de configurar el asiento del pupitre, está provisto en sus vértices posteriores de dos pies verticales que rematan inferiormente en unas conteras y que ofrecen en su parte superior sendas bocas abiertas, presentando asimismo un travesaño de relación situado a un tercio aproximado de la altura de estos pies sobre el piso.

120

125

3ª.- Una estructura, según puntos anteriores, caracterizada porque la segunda de las partes integrantes de la estructura, o sea la que ha de conformar la cajonera, es también un bastidor similar al del asiento, pero que lleva en sus vértices delanteros otros dos brazos verticales, más cortos que los que actúan como patas en el otro bastidor y rematados inferiormente en sendos manguitos para acoplamiento por ensamblaje.

130

135

4ª.- Una estructura, según precedentes puntos, caracterizada porque, para conformar el respaldo del último pupitre de cada serie formada y el pie del primero de la misma serie, se previenen dos simples bastidores en forma de "H", el primero de los cuales lleva en su parte inferior dos manguitos para su introducción en los huecos superiores de los pies verticales que comporta el respectivo asiento, mientras que el segundo va rematado en su parte alta con dos huecos

140



98935

o cavidades destinadas a recibir los manguitos de los brazos verticales previstos en la parte delantera de la cajonera inicial, habiéndose recubierto con tableros curvados funcionalmente tanto los asientos como las superficies de las cajoneras y el respaldo del último pupitre.

145

5º.- UNA ESTRUCTURA PARA LA FORMACION DE PUPITRES ESCOLARES.

Todo conforme queda descrito en la presente Memoria, que consta de SEIS HOJAS mecanografiadas por una sola cara, foliadas y dibujos que se acompañan.

150

Madrid, 18 de Abril de 1.963

EL AGENTE OFICIAL DE LA PROPIEDAD INDUSTRIAL

Firmado: Carlos Fernández Candela



98935

98935



FIG. 1

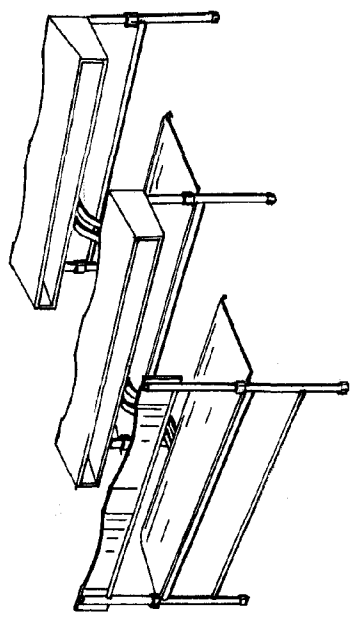


FIG. 2

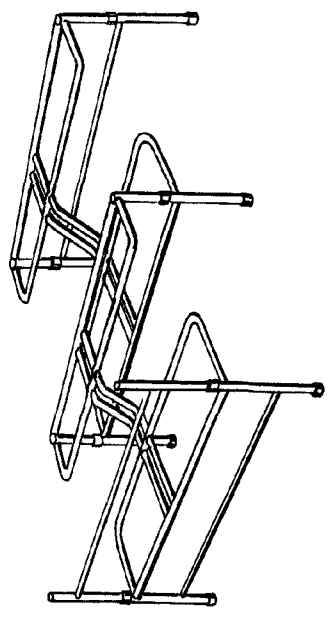


FIG. 3.

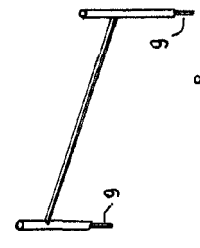


FIG. 4.

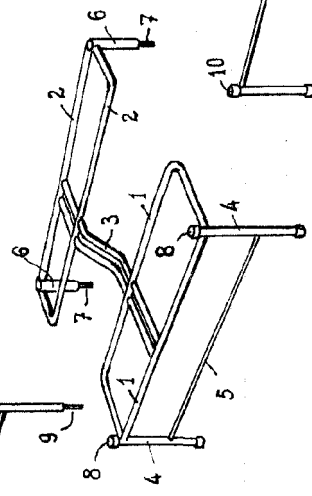
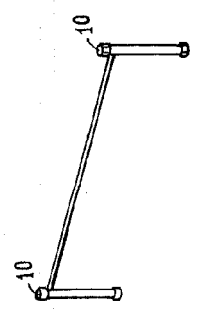


FIG. 5.



ESCALA VARIABLE.

Madrid, 18 ABR. 1963

INSTITUTO ESPAÑOL DE PATENTES INDUSTRIALES

Firmado: Carlos Fernández Cerdal.