

98934

MODELO DE UTILIDAD

02004

1t/364 Mod.



*Memoria Descriptiva*

*sobre:*

" Cafetera "

-----

*Solicitante:*

CESARE ALBERTINI,

de nacionalidad italiana, residente en

Via de'Rolandi 11, MILAN, Italia.

-----

5.

Hasta ahora, en las cafeteras conocidas, del tipo en el que se aplica un recipiente sobre la boca de otro recipiente inferior, adecuado para colocarse sobre el hornillo eléctrico, de gas o similar, cuyos dos recipientes se intercomunican

98934

-2-



- a través de una cápsula (filtro) con fondo y tapa provistos de pequeños orificios, destinado a contener el polvo de café y alojado sobre la boca del recipiente inferior, la conexión hermética de los dos recipientes se ha realizado a rosca.
5. Es objeto de la presente invención una cafetera en la que la conexión hermética entre los dos recipientes se efectúa mediante montaje en bayoneta, obteniéndose una rapidez y seguridad en la conexión no conseguidas ni conseguibles con los conocidos acoplamientos a rosca.
10. La invención será descrita mejor seguidamente con referencia al dibujo, cuya única figura muestra a título de ejemplo una forma de realización en sección axial.
15. El recipiente superior 1 termina por debajo en forma de campana, presentando sobre la bóveda de dicha campana comunicante con el interior del recipiente, periféricamente (a) un asiento para la colocación de un platillo colador 2 destinado a formar la tapa del filtro de copa 3 y para la inserción de un anillo de guarnición 4; y (b) interiormente, en dos trechos opuestos de la pared lateral de la citada campana, dos muescas 5 con superficie de deslizamiento inferior en plano inclinado; mientras que el recipiente inferior 6 presenta un cuello 7 adecuado para penetrar en la citada campana y dos aletas 8 diametralmente opuestas y adecuadas para insertarse en las dos referidas muescas 5. Por sucesiva rotación recíproca de los dos recipientes, el borde de la
- 20.
- 25.
- 30.

98934

-3-

18 ABR



5. boca 9 del recipiente inferior 6, sobre el cual está suspendido por el labio 10 periféricamente saliente el filtro de copa 3 con fondo perforado 11, es presionado contra el anillo de guarnición, realizándose con una rápida manipulación una segura retención.

N O T A

10. Descrita suficientemente la naturaleza del invento, así como la manera de realizarlo en la práctica, debe hacerse constar que las disposiciones anteriormente indicadas son susceptibles de modificaciones de detalle en cuanto no alteren su principio fundamental. También se hace constar que el invento se refiere a una Solicitud de Patente presentada en Italia nº A 24949 de 30 de junio de 1.962, accogiéndose, por lo tanto, a los beneficios que conceden los Convenios Internacionales en vigor y siendo lo que constituye la esencia del referido invento y por lo que se solicita Modelo de Utilidad por 20 años en España: "CAFETERA"; caracterizándose por lo siguiente:
- 20.

- 1ª - Cafetera, del tipo en el que sobre la boca de un recipiente inferior, adecuado para colocarse sobre el hornillo eléctrico, de gas o similar, y destinado a contener el agua a calentar, se aplica un segundo recipiente, intercomunicándose ambos recipientes a través de una cápsula o filtro con fondo y tapa perforados para el polvo de café y alojada sobre la boca del primero, caracterizada por el hecho de que el recipiente superior termina por debajo en forma de campana, presentando sobre la bóve-
- 25.
- 30.

98934

18 ABR



-4-

- da de esta campana, comunicante con el interior de dicho recipiente, un asiento para la colocación de un platillo colador destinado a formar la tapa del filtro de copa y para la inserción de un anillo de guarnición, e interiormente, por dos trechos opuestos de la pared lateral de la campana, dos muescas con superficie de deslizamiento inferior en plano inclinado, mientras que el recipiente inferior presenta un cuello insertable en la referida campana y provisto de dos aletas diametralmente opuestas, insertables en las referidas muescas y deslizables en las mismas para el acoplamiento en bayoneta de los dos recipientes entre sí.
- 5.
- 10.

- 15.
- 2ª - Cafetera, tal y como queda substancialmente descrita en la presente Memoria e ilustrado en el dibujo adjunto.

Esta Memoria consta de cuatro hojas escritas a máquina por una sola cara.

Madrid,

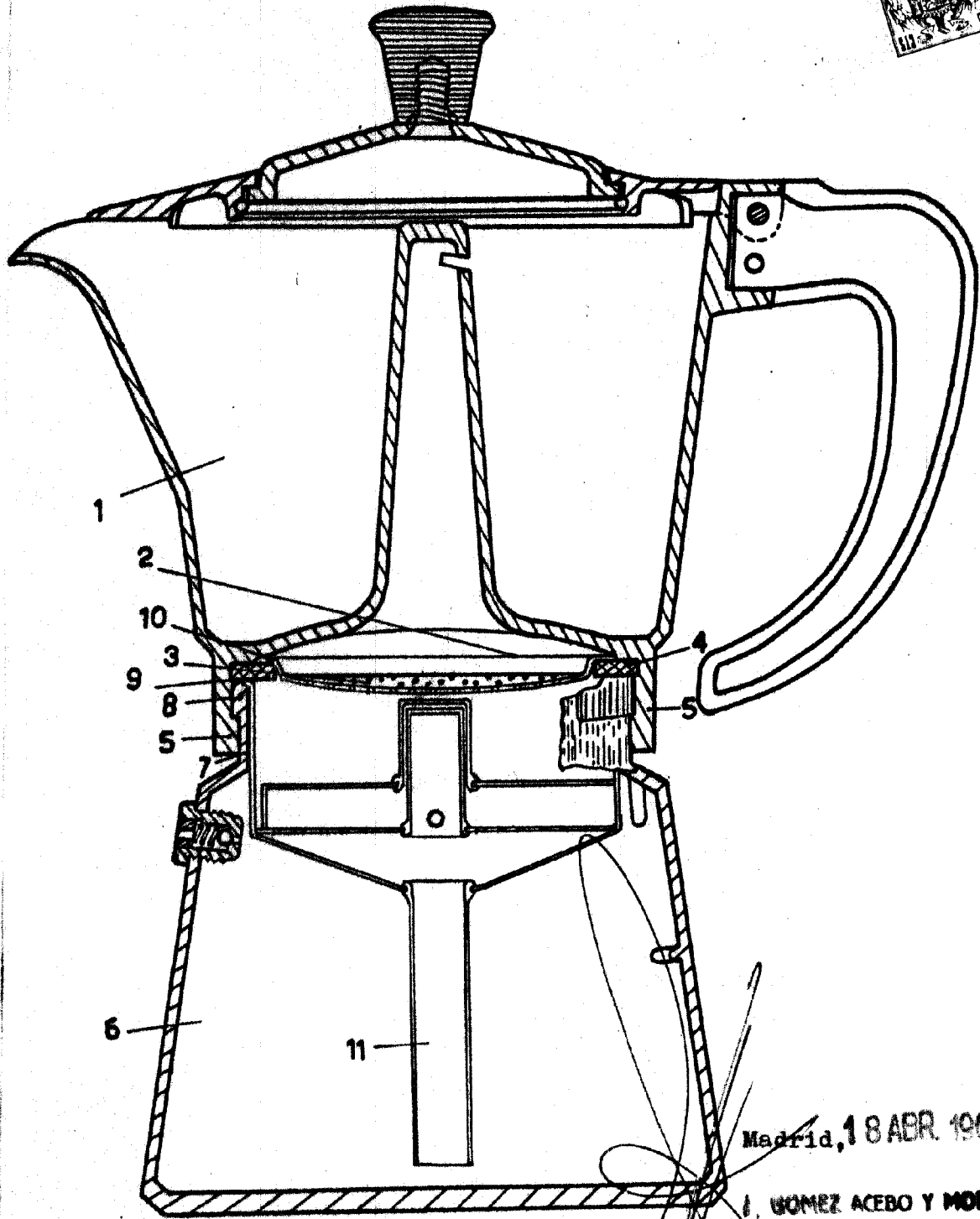
18 ABR. 1963

CESARE ALBERTINI,

J. GOMEZ ACEBO Y MODEY

ESCALA VARIABLE

18 ABR



Madrid, 18 ABR. 1963

J. GOMEZ ACEBO Y MOGENSEN