



MEMORIA DESCRIPTIVA

de la PATENTE DE INVENCION, por 20 años, solicitada à favor de Don Juan Escuder Rodriguez, residente en Barcelona, para "LA CONSTRUCCION DE EDIFICIOS GIRATORIOS".

La Patente de Invención à que se refiere la presente memoria descriptiva està destinada à garantizar la propiedad asi como la explotación exclusivade la construcción de edificios giratorios.

Dichos edificios con sus correspondientes terrazas, pisos, torres y cuantos elementos y partes, son propias de una construcción corriente, estaràn especialmente destinadas à utilizarse como à restaurants, cafès y bares, en exposiciones, parques de atracciones y lugares análogos, si bien ha de entenderse que la enumeración que se ha hecho de su destino y uso es puramente enunciativa, y no limitativa.

Consiste esencialmente el edificio de que se trata, en una plataforma sobre la que va dispuesta la totalidad del referido edificio.

Dicha plataforma va provista en su parte inferior de unas ruedas que corren sobre carriles o guias que forman circunferencias concentricas debidamente dispuestas, unas puramente utilizadas como elementos de sustentación, otras de sustentación y arrastre para lo cual quedan unidas mecanicamente con mecanis-



mos, motores, adecuados y variables.

Forman así mismo parte esencial de este sistema de construcciones la manera de verificar la entrada de agua y desague de las mismas, que consiste para lo primero en disponer en la parte alta del edificio un depósito en forma anular o de corona en el que vierte el agua una tubería o sistema de tuberías que remontan por un árbol vertical fijo que pasa por el centro del edificio e independiente del mismo.

Para el desague, basta disponer una canal colectora también en forma de corona, debajo de la plataforma base del edificio en la que desembocan las tuberías de salida convenientes.

En cuanto al acceso, se verifica por la parte central de la plataforma que comprende una parte fija en que desemboca la escalera en que termina un paso inferior o subterráneo dispuesto debajo de la propia plataforma,

De esta manera el paso de la plataforma fija a la móvil no representa inconveniente alguno, ya que está en su parte central dotada de un movimiento muy lento.

Para la mejor comprensión de la Patente de que se habla, se acompaña el dibujo de la hoja adjunta en el que en forma esquemática se representa a título de ejemplo un caso de ejecución práctica de la misma.

Como se indica en tal esquema, el edificio 1-, de cualquier sistema de construcción, aspecto y dimensiones, van dispuesto sobre una plataforma 2-, sustentada mediante las ruedas 3-, sobre unos carriles 4-. Un árbol vertical 5-, fijo, completa el sistema de estabilidad y guía de la plataforma y edificio de que se trata.

El acceso al edificio se verifica por la parte central de la



- 3 -

plataforma -2-, que al efecto presenta en su centro una abertura circular en la que va dispuesta la plataforma fija -6-, en la que desemboca la escalera -7-, del paso inferior o subterráneo -8-.

Para la entrada del agua, va dispuesta una tubería -9-, en el árbol central -5-, que desemboca en un depósito -10-, en forma anular o de corona, establecida en la parte superior del edificio.

En cuanto al desagüe se verifica así mismo desembocando la tubería o conductos correspondientes -11-, en una canal anular -12-.

Por lo que respecta à la instalación eléctrica se adoptará cualquier dispositivo adecuado, como por ejemplo, el de un cilindro de contactos, solidario al árbol fijo central -5-, y unas escobillas aplicadas contra dicho cilindro y fijas à un punto conveniente del edificio móvil.

Como es consiguiente, la forma y dimensiones del edificio de que se habla serán variables sin limitación alguna, así como su sistema de construcción y materiales que para ello se empleen.

Así mismo variará el empleo y utilización de estos edificios giratorios, el sistema de motores que se adopte para su movimiento y en general cuanto no altere, cambie o modifique la esencialidad de la Patente descrita.

===== N O T A =====

Se reivindica como objeto de esta Patente:

1º - La construcción de un edificio giratorio que esencialmente consiste en un edificio de cualquier clase, forma, dimensiones y uso, dispuesto sobre una plataforma sustentada mediante ruedas que corren sobre carriles formando circunfe-



rencias concéntricas y un árbol central fijo que contribuye à la estabilidad y guía de la parte mòvil, imprimiéndose el movimiento de giro à dicha plataforma mediante motores y mecanismos de cualquier clase y sistema.

2º - El propio edificio, en el que el movimiento de la plataforma y con ella del edificio dispuesto sobre la misma, se consigue mediante unos motores de cualquier clase, tipo y sistema, y con la intermediación de mecanismos así mismo variables.

3º - El propio edificio, en el que el acceso al mismo, tiene lugar por la parte central de la plataforma mencionada, que presenta un hueco ocupado por una plataforma fija en la que desemboca la escalera en que termina un paso inferior o subterráneo dispuesto debajo de la propia plataforma.

4º - El propio edificio en el que la entrada de agua se verifica mediante una o más tuberías que se remontan por el árbol fijo central y desembocan en un recipiente o depósito de forma anular o de corona dispuesto en la parte alta del edificio.

5º - El propio edificio en el que para el desagüe, las tuberías correspondientes desembocan en una canal anular dispuesta debajo de la plataforma mòvil citada.

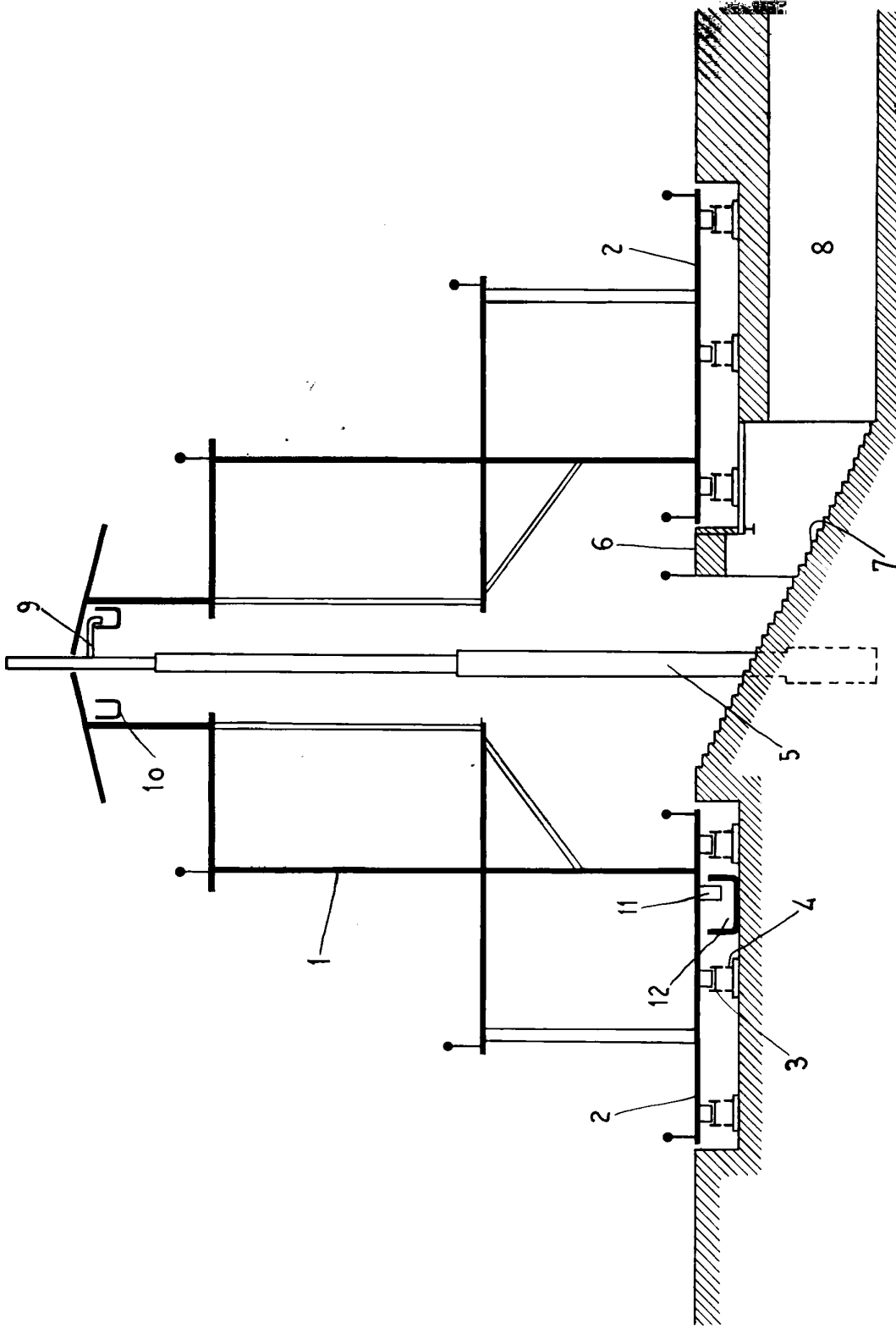
6º - La construcción de edificios giratorios. Grupo 8º Clase

76º

Consta la presente memoria de cuatro hojas foliadas escritas por una sola cara.

Barcelona 20 de Julio de 1926

P. A.



ESPECIAL MOVIL

20 Julio 6
[Signature]

ESCALA VARIABLE