



198923

MODELO DE UTILIDAD

98923

MEMORIA DESCRIPTIVA

Sobre:

"DISPOSITIVO DE ALIMENTACION, A INTENSIDAD LIMITADA, DE REGULADORES DE TENSION POR TRANSISTORES, PARA GENERADORES"

-----

Solicitante: D. Lucio LOZANO ALFUENTE, de nacionalidad española, con domicilio en Ecija, nº 8 - MADRID.-

-----

La presente memoria se refiere a un dispositivo para alimentar, con limitación de intensidad, reguladores de tensión por transistores, para generadores.

5. Son ya conocidos reguladores de tensión constituidos por montajes de transistores que actúan por ejemplo sobre la excitación de dinamos de carga o de generadores en general, de



98923

tal manera que la tensión en bornes del generador permanece constante entre amplios límites, de velocidad y carga.

5. Es también solución conocida completar la acción de estos reguladores de tensión con una limitación de intensidad con objeto de que, cuando los acumuladores que alimentan por ejemplo la instalación de alumbrado de un vehículo se hallan muy descargados o en mal estado, la tensión en los bornes del generador es reducida, de tal manera que la corriente de carga del generador no sobrepase un cierto valor fijado de antemano.

10. Precisamente debido a la elevada amplificación utilizada en tales reguladores de tensión, de alta precisión, funcionan los mismos, en todos los regímenes en los que no se ejerce una limitación de intensidad, no de manera continua, sino intermitente, es decir, con frecuentes interrupciones.
15. Por lo que respecta a la determinación de dimensiones del regulador, el funcionamiento intermitente resulta muy ventajoso, ya que queda así muy disminuída la disipación de energía de los transistores que suministran la corriente de excitación del generador. Pero las ventajas del funcionamiento intermitente del regulador de tensión no pueden ser logradas en los reguladores con limitación de intensidad, pues la citada limitación suprime el funcionamiento intermitente de los transistores que suministran la corriente de excitación del generador, produciendo el constante funcionamiento de aquéllos, lo que tiene como consecuencia aumentar la disipación de energía en los mismos.

20. El presente dispositivo logra suprimir este inconveniente estableciendo, para la alimentación de reguladores de tensión por transistores para generadores, un montaje limitador de intensidad que, incluso en caso de intervención de la limitación de intensidad, asegura el funcionamiento intermitente de los transistores y permite así reducir considera-
- 25.
- 30.

98923



- blemente su calentamiento y por consiguiente poner en servicio transistores de potencia relativamente menor, o transistores de mayor potencia, en número relativamente menor. Es característica de este dispositivo establecer, entre la
5. tensión y la intensidad del suministrador de corriente, una relación que corresponda a una característica acodada y éste en funcionamiento intermitente.
- Con este fin, se parte de un dispositivo de alimentación eléctrico con limitación de intensidad en el que se
10. prevén: un generador que suministra su corriente a un circuito receptor; un circuito de excitación conectado al generador en paralelo, y que lleva la bobina de excitación de este último; y finalmente un montaje amplificador de transistores, que asegura la regulación de la tensión, y formado por un montaje elemental que produce una señal diferencial cuando existe una separación entre la tensión real en los bornes del generador y el valor prescrito, por una etapa que amplifica la señal diferencial y por una etapa que compensa la separación de la tensión en los bornes, por medio de la señal diferencial amplificada. Además en el montaje amplificador la etapa de amplificación está conectada al montaje elemental, que produce la señal diferencial, por medio de la base de su transistor, y la etapa de compensación está conectada en serie con la bobina de excitación del generador. Finalmente con el fin de disminuir la tensión en el
15. circuito receptor en caso de aumentar la carga, dicho circuito lleva una resistencia que origina una caída de tensión, que está en función de la corriente del generador.
- Sobre esta base el presente dispositivo está caracterizado por el hecho de que se ha previsto un montaje amplificador por transistores de varias etapas que limita la intensidad y que lleva un número impar de etapas, de las cuales, la primera, o de entrada, está conectada, de una parte, por la base de su transistor, con la resistencia que origina la
- 20.
- 25.
- 30.

98923



caída de tensión en función de la intensidad del generador, y, de otra, por el emisor de su transistor, con el polo positivo del generador; mientras que el transistor de la última etapa, o de salida, está conectado por su emisor con el polo positivo del generador igualmente, y, por su colector, con el colector del transistor de entrada del montaje amplificador y regulador.

Para que el dispositivo resulte mas comprensible, se va a describir, a título de ilustración y sin ningún carácter limitativo, dos montajes eléctricos del mismo, tomados como ejemplos y representados esquemáticamente con los dibujos adjuntos:

La figura 1 representa el montaje de un primer regulador de tensión, con limitación de intensidad, conforme con la descripción.

La figura 2, representa otro montaje de idéntico dispositivo.

Como se vé, según la figura 1, la corriente de excitación del generador 1, cuya bobina inductora está señalada por 2, depende de la posición de apertura de un transistor 4. Un diodo 3 asegura la protección del transistor 4, contra las sobretensiones, y un transistor 5, está destinado a la amplificación de la corriente.

Si la corriente de carga del generador 1, no alcanza el valor admitido, el transistor 6 se encuentra completamente cerrado, de modo que la corriente de la base del transistor 5, y por consiguiente también la corriente del colector del transistor 4, son determinadas por el transistor 7. Cuando la tensión del generador, tal como es reducida por el divisor de tensión, formado por resistencias 10 y 11, aumenta, la corriente de un diodo Zener 9, y por consiguiente también la corriente de la base del transistor 7, aumentan violentamente, y la corriente de la base del transis

98923



tor 5 disminuye de una manera eficaz gracias al transistor 7, no pudiendo aumentar la tensión del generador. En caso de que la tensión del generador disminuya, ocurre lo mismo pero en el sentido inverso.

5. Si se completa la regulación de tensión por una limitación de intensidad, sin recurrir a transistores 14 y 16 y resistencias 15 y 17 utilizados en el dispositivo que se describe, es preciso conectar directamente la base del transistor limitador de intensidad 6 con el contacto móvil
10. de una resistencia de derivación 12. Así, cuando la corriente de carga, en el curso de su aumento, alcanza y sobrepasa el valor admitido, la corriente del colector del transistor 6 aumenta según las propiedades conocidas de los transistores, de acuerdo con una cierta curva. La corriente de la base del transistor 5 se ve disminuída, lo que origina una disminución de la tensión en los bornes del generador 1, y el hecho de impedir que el aumento de la corriente de carga, prosiga.
15. Si se completa el regulador por medio de los transistores 14 y 16 y de las resistencias 15 y 17, la amplificación de la línea de retorno que limita la intensidad se eleva a un múltiplo del valor de origen. Cuando la corriente de carga alcanza y sobrepasa el valor admitido, la intensidad de la corriente de colector del transistor 6 aumenta,
20. en virtud de esta gran amplificación, según una curva, que presenta una pendiente muy pronunciada. A consecuencia del desfase debido a las constantes de tiempo del dispositivo, a saber, la del circuito de inducción del generador 1 y la de la bobina de excitación 2, no puede sin embargo producirse una situación estable en esta curva tensa. Dado que además la misma se enlaza a sus partes horizontales tanto superior como la inferior, por medio de un codo muy pronunciado, la corriente del colector del transistor 6 oscila periódicamente entre los valores 0 e I max. La transición entre estos
- 25.
- 30.

98923



dos valores extremos es muy brusca. Como consecuencia, el transistor 4 oscila también periódicamente entre su apertura y su cierre completos y los estados intermedios que traen consigo una pérdida elevada se salvan según una pendiente pronunciada y en poco tiempo. La disipación media de energía del transistor 4 solo representa una fracción del valor máximo que correspondería al funcionamiento continuo.

De este modo, se puede aún reducir considerablemente la disipación de energía del transistor 4, ya disminuida por el amplio aumento de la amplificación de la línea de vuelta que limita la intensidad, utilizando un acoplamiento de reacción dinámica, conforme a la figura 2, en el que se prevé, entre la base del transistor 16 y la resistencia de derivación 12, una resistencia 19, y, entre el colector del transistor 14 y la base del transistor 16, un condensador de acoplamiento de reacción 18, lo que en caso de elección apropiada de la capacidad del condensador 18 y de la resistencia 19, tiene por efecto el aumento considerable de la pendiente de la parte que constituye el paso entre la apertura y el cierre del transistor 14. En efecto, si por ejemplo, la tensión colector-emisor del transistor 14 aumenta rápidamente, la tensión de la base del transistor 16 se hace más acentuadamente negativa como consecuencia del acoplamiento de reacción dinámica producido por el condensador 18, lo que acelera la apertura del transistor 16 y por consiguiente también el cierre del transistor 14. De ello resulta que la velocidad de variación de la tensión colector-emisor del transistor 14 aumenta. En el caso de que la tensión colector-emisor del transistor 14 disminuya, se realiza el mismo proceso pero en sentido inverso.

El solicitante se reserva el derecho de extender esta demanda a los países extranjeros, reivindicando la misma prioridad de la presente solicitud al amparo del Convenio

98923



Internacional para la protección de la Propiedad Industrial.

N O T A

El Modelo de Utilidad que se solicita en España, por veinte años, de acuerdo con la vigente Legislación, deberá recaer sobre: "DISPOSITIVO DE ALIMENTACION, A INTENSIDAD LIMITADA, DE REGULADORES DE TENSION POR TRANSISTORES, PARA GENERADORES", según las características esenciales de las siguientes:

R E I V I N D I C A C I O N E S

10. 1ª.- Dispositivo de alimentación, a intensidad limitada, de reguladores de tensión por transistores, para generadores, para integración de un conjunto que comprende un generador con bobina de excitación en paralelo y un montaje amplificador de transistores de regulación de la tensión, estando el último constituido por un montaje elemental productor de una señal diferencial cuando existe una separación entre la tensión real en los bornes del generador y el valor preestablecido para la misma, por una etapa que amplifica la citada señal diferencial, y por una etapa que compensa por medio de la señal diferencial la separación entre la tensión en bornes y la preestablecida, estando la etapa de amplificación del citado montaje amplificador unida, por medio de la base de su transistor, con el montaje elemental que produce la señal diferencial, y estando la etapa de compensación conectada en serie con la bobina de excitación del generador, mientras que, el circuito receptor lleva una resistencia que provoca una caída de tensión en función de la corriente del generador, estando caracterizado el dispositivo a que se viene haciendo referencia por el hecho de presentar un montaje amplificador por transistores, de varias etapas, tal que establece entre la tensión y la intensidad de la alimentación de corriente una

98923



- relación de característica acodada, y esto en funcionamiento intermitente, siendo tal montaje el que limita la intensidad, y llevando el mismo un número impar de etapas, de las cuales la primera, de entrada, está conectada, por una
5. parte, por la base de su transistor, con la resistencia que provoca la caída de tensión en función de la intensidad del generador, y, por otra parte, por el emisor de su mismo transistor, con el polo positivo del generador, estando conectado el transistor de la última etapa, que es la de salida,
10. por medio de su emisor, igualmente con el polo positivo del generador, y, por medio de su colector, con el colector del transistor de entrada del montaje amplificador y regulador.
- 2°.- Dispositivo de alimentación, a intensidad limitada, de reguladores de tensión por transistores, para generadores, según reivindicación anterior, caracterizado por
15. que la base del transistor de entrada del montaje amplificador que limita la intensidad está unida, por medio de una resistencia, a la resistencia que da lugar a la caída de tensión en función de la intensidad del generador.
20. 3°.- Dispositivo de alimentación, a intensidad limitada, de reguladores de tensión por transistores, para generadores, según reivindicación 1ª, caracterizado por disponerse entre la base del transistor de la etapa de entrada, del montaje limitador de intensidad, y el colector del transistor de la etapa siguiente un condensador productor de un
25. acoplamiento de reacción positiva,
30. 4°.- Dispositivo de alimentación, a intensidad limitada, de reguladores de tensión por transistores, para generadores, según reivindicación 1ª, caracterizado porque entre dos etapas consecutivas cualesquiera, con excepción de la etapa de entrada, está previsto entre la base del transistor de la primera de estas etapas y el colector del tran

98923



sistor de la etapa siguiente, un condensador productor de un acoplamiento de reacción positiva.

5. 5.- "DISPOSITIVO DE ALIMENTACION, A INTENSIDAD LIMITADA, DE REGULADORES DE TENSION POR TRANSISTORES, PARA GENERADORES".

Según queda sustancialmente descrito en la presente memoria descriptiva, que consta de nueve hojas escritas a máquina por una sola cara, acompañada de sus correspondientes dibujos.

Madrid, 17 de Abril de 1.963

D. LUCIO LOZANO ALFUENTE

P.P.

FRANCISCO GARCIA CABREDO  
P.P.

98923

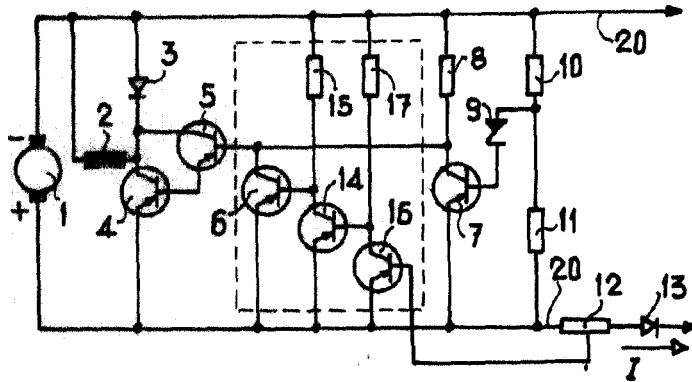


Fig. 1

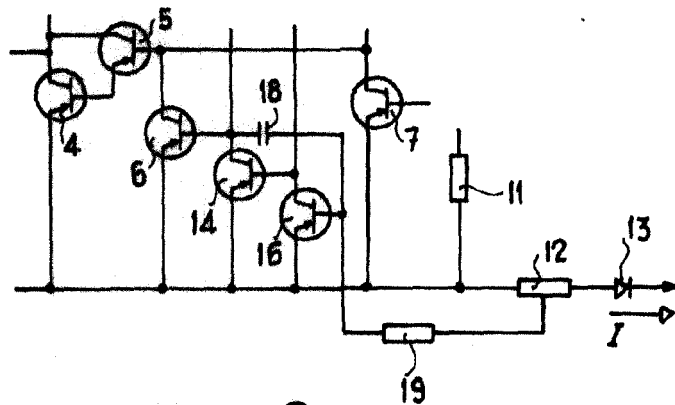


Fig. 2

17 ABR 1952

Madrid,  
LUCIO LOZANO ALPUENTE  
P. P.

ESCALA VARIABLE

FRANCISCO GARCIA GONZALEZ  
S. P.