

98909

16



MEMORIA DESCRIPTIVA

---

Correspondiente a la solicitud de registro de un Modelo de Utilidad que, por veinte años se solicita para España, a favor de D. Luis MARTINEZ ORUÑO, de nacionalidad española, domiciliado en Zaragoza, Laguna de Rins, núm. 1 - - - - -

p o r

" UN BULON DOBLE "

---

Se reivindica la protección jurídica prevista en el vigente Estatuto sobre Propiedad Industrial para un bulón doble, cuya novedad en relación a cuanto se ha venido practicando hasta el momento presente en el mercado nacional, le hacen acreedor al privilegio de explotación exclusiva que reconoce y preceptúa el mencionado cuerpo legal.

5

En efecto, este accesorio o bulón supone una notable perfeccionamiento en la práctica puesto que representa la innegable ventaja, tanto para los fabricantes de maquinaria agrícola como para los herreros, mecánicos y labradores, puesto que según sea la marca del tractor o, incluso el tipo de éste, van por lo general dotados de una sola rótula de una medida que imposibilita la adaptación universal a todos los

10

98909

16



tipos de implementos agrícolas que hoy se utilizan.

15

En las dos hojas de planos que se acompaña, se representa un posible caso de realización en la práctica, el cual se cita a título de ejemplo ilustrativo de la redacción de la presente memoria, y por consiguiente, sin carácter limitativo alguno.

20

Haciendo referencia a la identificación convencional de las piezas y elementos componentes del objeto, a continuación se detalla la equivalencia de signos y se describe su construcción y características:

25

Se trata de proteger la construcción de un bulón doble, en dos calibres, de gruesos adaptables a toda clase de aperos, arados, gradas, subsoladores, etc., que permite, mediante un ligero cambio de derecha a izquierda, acoplar el grueso o calibre deseado a la rótula de las barras del dispositivo elevador del tractor, cualquiera que sea la potencia o marca de éste.

30

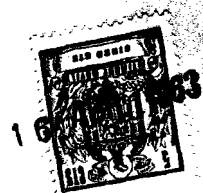
El objeto industrial del presente modelo de utilidad según su enunciado, está formado esencialmente por un bulón constituido por una pieza única mecanizada de modo que por ambos extremos presenta dos zonas de distinto calibre (1) y (2) lo cual permite la adaptación de varios implementos agrícolas sin perjuicio de que estos estén destinados para acoplamiento de un determinado calibre de bulón, pues basta aflojar la tuerca (3) que rosca en la zona intermedia (4) para desmontar el bulón e invertirlo de posición de modo que quede en posición de uso en el calibre adecuado al diametro del orificio de la rótula de los brazos del dispositivo de alzamiento hidráulico del tractor.

35

40

La mencionada zona (4) corresponde a la de introducción

98909



45

del bulón en el orificio pasante practicado en la pletina del apero agrícola a que se acople el reivindicado en esta memoria

Los orificios (5), excluidos de la esencialidad del presente modelo, sirven de alojamiento a las clavijas de retención del apero quedando previstos extremos, achaflanados para facilitar la entrada del bulón en el orificio de la rótula.

50

Se hace la salvedad de que los detalles accidentales de forma y tamaño, así como los materiales utilizados en su construcción, son de naturaleza accesorias, sin que su variación o alteración desvirtúe o modifique la esencialidad que caracteriza y distingue el objeto de la presente memoria.

55

NOTA

EN RESUMEN: El presente Modelo de Utilidad, que por veinte años, se solicita para España, ha de recaer sobre las siguientes reivindicaciones:

60

1ª.- "UN BULON DOBLE", caracterizado esencialmente por estar constituido por una sola pieza mecanizada en tres calibres o diámetros distintos, correspondiendo las zonas de ambos lados a los extremos de trabajo del bulón, mientras que la intermedia corresponde a la zona de sujeción del bulón al apero agrícola; cuya sujeción se realiza mediante una tuerca que rosca en dicha zona y un resalte que actúa de tope y apoyo en la pletina del mencionado apero.

65

2ª.- Por último, se reivindica como objeto sobre el que ha de recaer la protección jurídica del presente Modelo de Utilidad que, por veinte años, se solicita para España, - - - - -

70

p o r

" UN BULON DOBLE "

todo conforme queda expresado en la presente memoria descriptiva que consta de cuatro folios escritos a máquina por una



98909

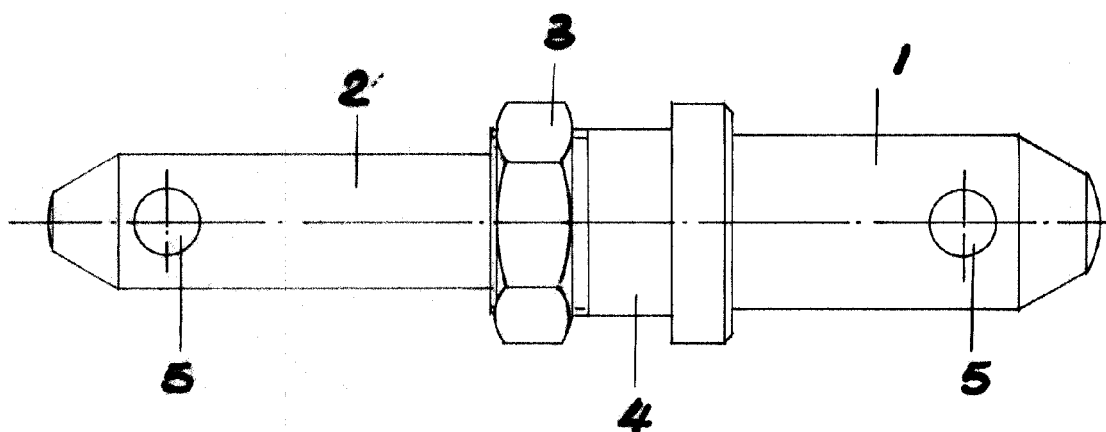
sola cara y dos hojas de planos que se acompaña.

Madrid, 16 ABR. 1963

P. A.,

PEDRO FELIU MAÑA  
P.P.

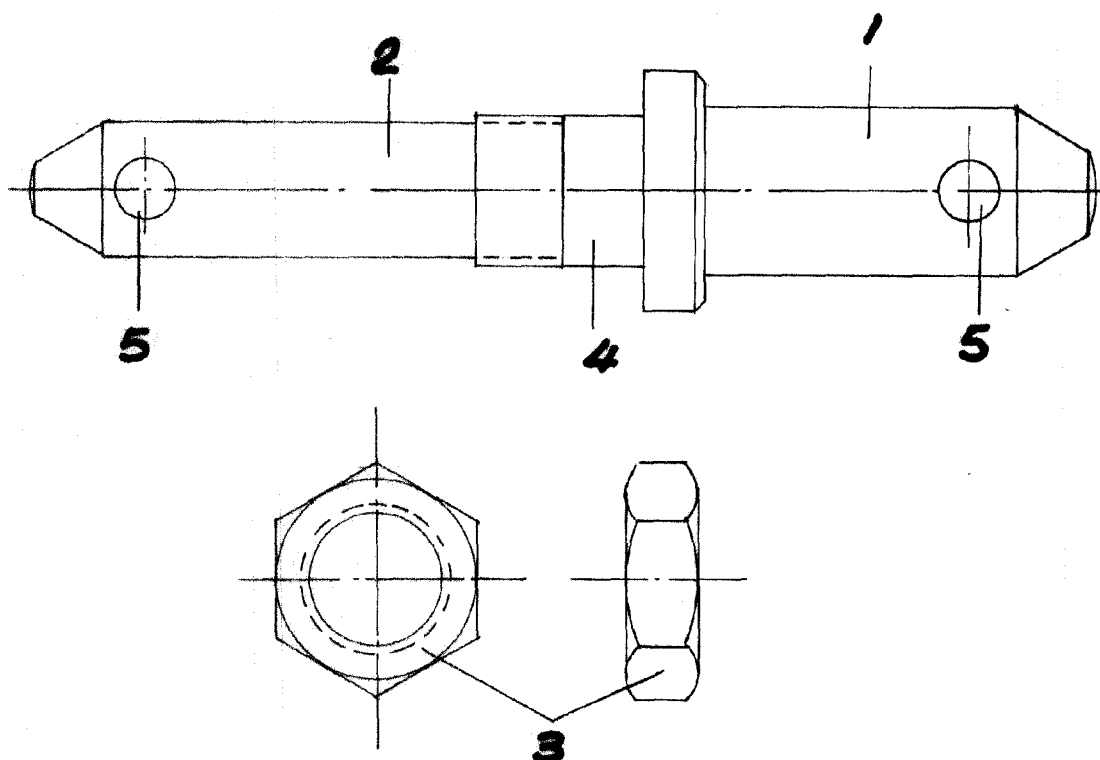
98909



escala variable  
MADRID 16 ABR. 1963

P.A.  
PEDRO FELIPE MAÑA  
P.R.

98909



escala variable

MADRID 16 ABR. 1963

P.A.

PEDRO FELIUMANA  
P.A.