



98898

MODELO DE UTILIDAD

por VEINTE años

cuyo privilegio se solicita para España
y todos sus territorios y plazas de soberanía, a favor de:

D. ANTONIO COLL DE BACARDÍ

de nacionalidad española, con domicilio en
Barcelona, calle Almogávares, núm. 167, relativo a:

"SOPORTE PARA PLANCHAS ELECTRICAS".

=====

98898



MEMORIA DESCRIPTIVA

El presente Modelo de Utilidad hace referencia, conforme indica su enunciado, a un soporte para planchas eléctricas, preferentemente para fijar en tablas y mesas de planchar. - - - - -

5.

Son conocidos en la actualidad diversos tipos de soportes para planchas, de los que muchos se acoplan al planchador o madero para planchar, pero adolecen la mayoría de ellos del inconveniente de que en caso de un golpe o plegado repentino e involuntario del madero o tabla de planchar, se cae la plancha al suelo, con los consiguientes desperfectos que de ello pueden derivarse. Asimismo, el cordón se encuentra en la mayoría de los casos colgando y hace posible el que se produzca en él algún tirón o percance similar que repercuta en la integridad del mismo y de la plancha.-

10.

15.

En evitación de los anteriores inconvenientes y presentando además otras ventajas que se harán evidentes a los expertos en el ramo, se ha ideado el soporte a que se contrae el presente Modelo de Utilidad, caracterizado esencialmente por el hecho de estar constituido por un cuerpo embutido, substancialmente paralelepípedico, que determina un zócalo periférico y una superficie plana superior, en el centro de la cual se practica un alojamiento embutido, de fondo inclinado y complementario de la base de la plancha, en un extremo de la misma se disponen dos aletas en voladizo y, contorneando al lado recto y parte de los lados curvos del alojamiento citado, se dispone una pared inclinada convergentemente, determinándose entre la superficie plana

20.

25.



superior, el zócalo y la tabla de planchar en que se fija el soporte, una cámara aislante de aire en comunicación con el exterior y, en el fondo inclinado del alojamiento, unas nervaduras longitudinales.

- 5. El soporte realizado de acuerdo con las anteriores características presenta además de las ventajas que se harán evidentes a los expertos en el ramo, las siguientes:

Es muy difícil que se caiga la plancha o se desprenda del soporte. - - - - -

- 10. Las cámaras de aire impiden que la plancha actúe térmicamente contra el madero o tabla de planchar a la que se acopla. - - - - -

Para ayudar a comprender cuanto antecede, se hace referencia seguidamente a la lámina de dibujos que acompaña a esta memoria, la cual dado su fin primordialmente ilustrativo deberá ser considerada como desprovista de todo carácter limitativo respecto al alcance de la protección legal que se solicita. En los dibujos: - - - - -

- 15.

- 20. Fig. 1, representa una sección según un plano ortogonal del soporte, pasando por la línea media, tal como se indica en la figura 2. - - - - -

Fig. 2, es una vista en planta del soporte a que se contrae el presente Modelo de Utilidad. - - - - -

- 25. Fig. 3 representa una sección según un plano pasando por la línea III-III conforme se indica en la anterior figura. - - - - -

Con relación a dichas figuras y a los números que sobre las mismas indican las distintas partes y elementos representados, su descripción es como sigue: - - - - -

98898



El soporte consta de las siguientes partes esenciales: cuerpo embutido 1, pared inclinada 2 y aletas en voladizo 3. - - - - -

5. El cuerpo embutido 1 consiste en una chapa en la que se ha practicado un embutido de manera que ha sufrido una deformación, resultando un alojamiento central 4 que tiene forma contorneal apreciablemente ojival, existiendo en su fondo inclinado, varias nervaduras 5 longitudinales que sobresalen algo del mismo, de manera que al

10. reposar la base de la plancha sobre la parte alta de tales nervaduras, se origine unos conductos de aire debido a la separación existente. El alojamiento 4 queda aún separado de la tabla de planchar al que se acopla el soporte, gracias al zócalo 6, existiendo en las partes anterior y posterior del mismo, un orificio 7, de suerte que permite

15. la circulación del aire en la cámara formada entre el cuerpo 1 y la tabla de planchar, lo cual permite la refrigeración y evita las posibles quemaduras en dicha tabla. El alojamiento 4 presenta su fondo con determinada inclinación hacia delante. En la parte posterior así como anterior se aprecian sendos orificios 8 que permiten la fijación del soporte en el madero planchador o similar. - - -

20.

25. La pared inclinada 2 posterior, consiste en una simple plancha que se monta quedando fijada al cuerpo 1, de manera que sigue apreciablemente el contorno en su parte posterior, presenta determinada convergencia en el sentido de disminuir su anchura por su parte superior, dando origen a las paredes 9, presentando en su parte más alta un resalte periférico 10. - - - - -

30. Las aletas en voladizo 3, consisten en una sim

98898



pieza, que en su parte central va montada y fijada sobre el propio cuerpo 1, mientras que lateralmente se levanta en dos orejas curvadas 11, de manera que entre cada una de éstas y el cuerpo 1 quede un espacio libre para permitir el

5. arrollamiento del cordón de la plancha, coadyuvando al mismo la empuñadura de la propia plancha. - - - - -

La base de la plancha soportada, queda reposando en el alojamiento 4 de manera que su empuñadura quede entre el espacio libre existente en la parte superior de la pared

10. inclinada 2, resultando sin posibilidad de salir de su interior ni por su parte superior, ni lateralmente, pudiendo únicamente salir cuando se levante ligeramente la plancha por su parte delantera hasta sobrepasar las aletas 3, tirándose seguidamente hacia delante, con lo que sale perfectamente,

15. mientras que para introducirse nuevamente, se introduce la parte posterior, de manera que la empuñadura de la plancha pase por el hueco existente entre las paredes laterales 9 hasta su máximo, adaptándose en esta posición a la forma del alojamiento 4. - - - - -

20. Cuando la plancha debe dejarse hasta su posterior utilización, se arrolla el cable de manera que circunde a la parte posterior de la plancha y a las aletas 3. - - -

Habiendo descrito convenientemente las características, ventajas y modo de realización del soporte para

25. planchar a que se contrae el presente Modelo de Utilidad, debe hacerse constar, en resumen, que en el mismo podrán introducirse cuantas variantes de detalle la experiencia y práctica pudieran aconsejar en cuanto a sus dimensiones, número de piezas integrantes, forma de acoplamiento mutuo,

30. materiales empleados para la construcción de las mismas y demás circunstancias accesorias, siempre que con ello no se



desvirtúe su esencialidad que es la que se resume y concreta en las siguientes reivindicaciones. - - - - -

N O T A

5. Se declaran de novedad, utilidad y propiedad para España y todos sus territorios y plazas de soberanía, las siguientes: - - - - -

R E I V I N D I C A C I O N E S

10. 1.- Soporte para planchas eléctricas, especialmente para ser fijado en tablas y mesas de planchar, caracterizado por el hecho de estar constituido por un cuerpo embutido, substancialmente paralelepípedo, que determina un zócalo periférico y una superficie plana superior, en el centro de la cual se practica un alojamiento embutido, de fondo inclinado y complementario de la base de la plancha, en un extremo de la misma se disponen dos aletas en voladizo y, contorneando al lado recto y parte de los lados curvos del alojamiento citado, se dispone una pared inclinada convergentemente, determinándose entre la superficie plana superior, el zócalo y la tabla de planchar en que se fija el soporte, una cámara aislante de aire en comunicación con el exterior, y en el fondo inclinado del alojamiento, unas nervaduras longitudinales. - - - - -

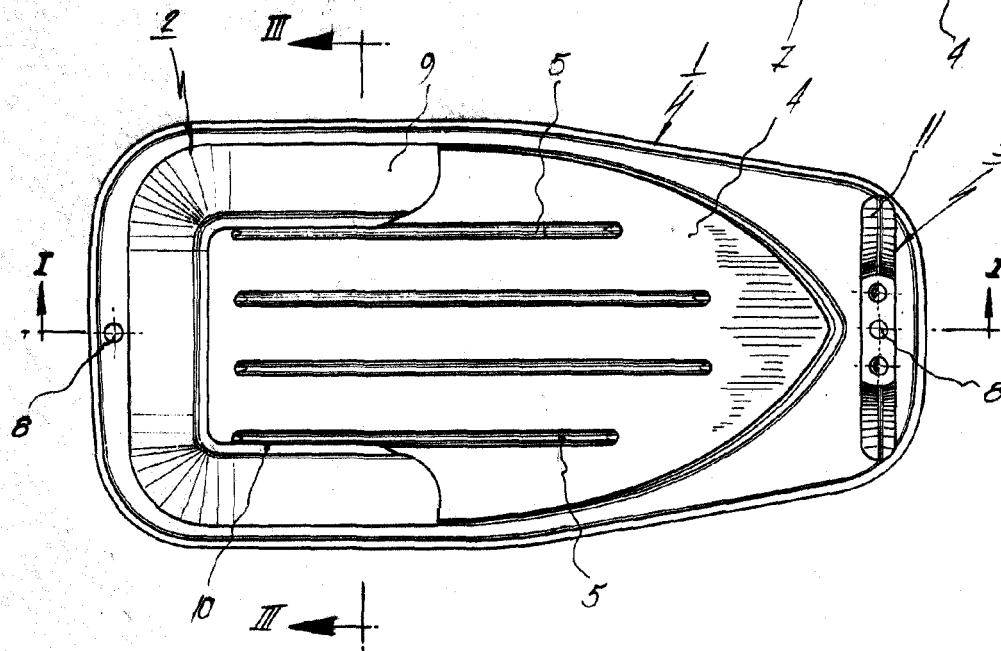
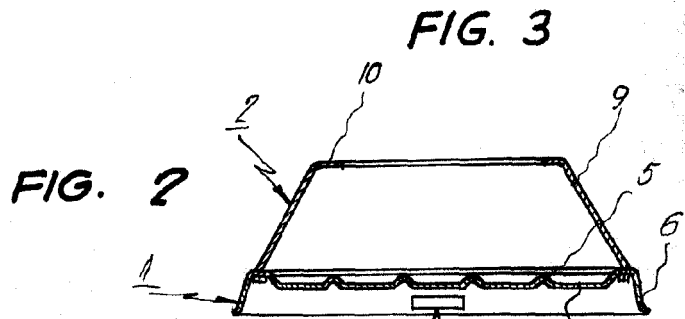
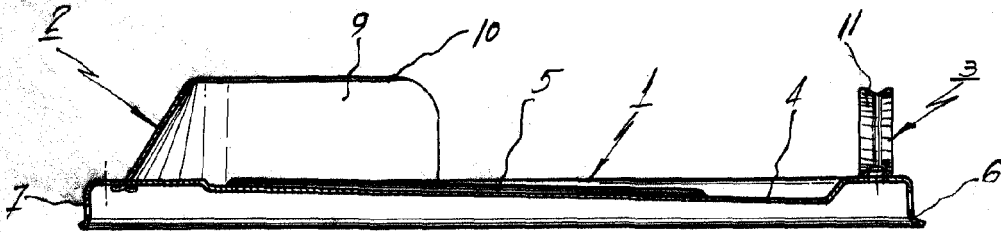
20. 2.- "SOPORTE PARA PLANCHAS ELECTRICAS". - - -
25. Todo ello conforme se describe y reivindica en la presente memoria que consta de seis hojas, foliadas y mecanografiadas por una sola de sus caras, y de una lámina de dibujos que la ilustra.

BARCELONA, - 5 ABR 1963

P.A.

[Handwritten signature]
M. CURELL SUÑOL

FIG. 1 98898



BARCELONA, - 5 ABR 1963

P.A.

M. Curell Suñol
M. CURELL SUÑOL

Escala variable