



P A T E N T E D E M O D E L O D E U T I L I D A D

por VEINTE AÑOS

a favor de Don Tirso LUCAS Bello-
so , de nacionalidad española, domiciliado en Barce-
lona, calle Valencia, número 640, por :

"UN ORINAL INFANTIL, PLEGABLE".

M E M O R I A D E S C R I P T I V A

- 1 El presente Modelo de Utilidad tiene por objeto un
 orinal infantil plegable, destinado a resolver en forma
 definitiva el problema que plantean los niños en los via-
 jes y excursiones con su escasa capacidad de contención de
5 las necesidades fisiológicas. El orinal que se trata de
 registrar -según se verá claramente a continuación- es esen-
 cialmente plegable, de manera que puede ser transportado
 con toda facilidad, ocupando un espacio mínimo, preferen-
 temente alojado en una bolsa adecuada, y además no se en-
10 sucia nunca, por cuanto los excrementos infantiles se de-
 positan en una bolsa flexible que puede ser fácilmente des-



5 montada y echada junto con su contenido. De otro lado, todo el conjunto del orinal se halla calculado para poder ser construido a base de materiales plásticos, participando por tanto de todas las ventajas de estos materiales en cuanto a resistencia, higiene y economía.

10 Por lo demás, la esencialidad y principales características y ventajas del orinal en cuestión serán mas fácilmente comprensibles a la vista de los dibujos adjuntos, en los que se ha representado un ejemplo concreto de realización práctica del mismo. En lo sucesivo, la explicación se referirá, pues, a estos dibujos, bien entendido que, como se comprende y es lógico, en ningún caso cabrá conferir a los mismos el menor caracter limitativo.

15 En estos dibujos, las figuras 1 y 2 son sendas vistas alzadas a 90° una de otra, mostrando al conjunto del orinal desplegado, en posición de uso, y la figura 3 es un detalle en perspectiva mostrando a los dos arcos articulados que constituyen parte fundamental del conjunto, abiertos, en disposición de recibir una correspondiente hoja flexible.

20 Refiriéndonos, pues, a estos dibujos:

25 El orinal que se trata de registrar comprende esencialmente un arco inferior 1, de material plástico y forma y dimensiones adecuadas, al que se articula libremente un arco superior 2, dispuesto para coincidir exactamente con el mismo en la posición de cierre. El arco inferior comporta un equipo de patas articuladas 3-4, normalmente impulsadas a adoptar la posición de uso por correspondientes resortes. El número y forma de estas patas, como se comprende, 30 podrá variar entre los mas amplios límites, pudiendo incluso disponerse de manera que sean desmontable, en lugar de articuladas. En cualquier caso estas patas deberán asegurar



la estabilidad del conjunto, manteniendo a los arcos 1-2 en posición horizontal, a altura adecuada.

El conjunto se completa con una bolsa flexible 5, de material impermeable, tal una simple lámina de material plástico, cuyos bordes pueden ser aprisionados entre los dos arcos 1-2, al rebatir el superior sobre el inferior, quedando en disposición de recibir los excrementos. Una vez terminado el uso del orinal, basta desmontar la expresada bolsa y echarla con su contenido. De manera preferente, aunque no necesaria, en el arco inferior 1 se dispondrán una serie de pitones verticales sobresalientes 6, en los que pueda clavarse la expresada hoja 5, asegurando al máximo la retención de la misma. Estos pitones, al rebatir el arco superior 2, quedan alojados en unas correspondientes cavidades 7, previstas en aquél.

Finalmente, de manera facultativa, el conjunto puede completarse con un respaldo 8, de forma adecuada, desmontable -tal como se ha representado en los dibujos- o articulado, dispuesto para aumentar la comodidad del pequeño usuario.

Para su transporte, el conjunto del orinal convenientemente plegado, podrá alojarse en una bolsa especial -que normalmente se suministrará con el propio orinal- y en la que podrá asimismo alojarse una cierta cantidad de hojas flexibles, dispuestas para ser montadas y utilizadas sucesivamente.

Resta ya únicamente hacer constar de una manera general y expresa que, como se comprende y es lógico, en la realización práctica del orinal que ha quedado expuesto cabrá introducir todas aquellas adiciones y modificaciones de detalle que no afecten a lo que constituye la esencialidad del registro que se solicita.



N O T A

SE REIVINDICA:

1 - Un orinal infantil, plegable, caracterizado por comprender dos aros, de forma y dimensiones coincidentes, articulados entre sí de manera que sea posible rebatirlos uno sobre otro aprisionando por sus bordes una hoja de material flexible e impermeable que constituye el recipiente recambiable, comportando el aro inferior un juego de patas rebatibles sobre las que se apoya el conjunto en la posición de uso.

2 - Un orinal infantil, plegable.

Consta la presente Memoria Descriptiva de cuatro hojas mecanografiadas, escritas por una sola cara, numeradas del 1 al 4 y con sus líneas numeradas, a su vez, de cinco en cinco y de dibujos, anexos.

Barcelona, 4 abril 1963.
P.A.

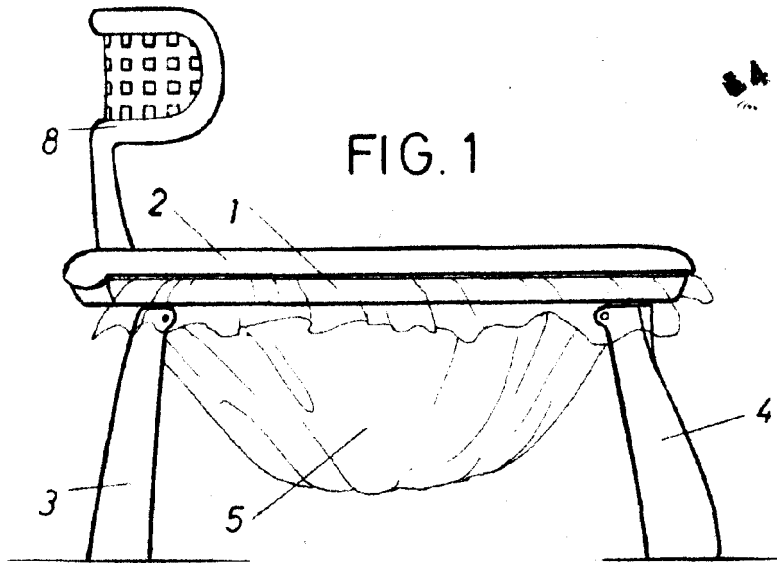


FIG. 1

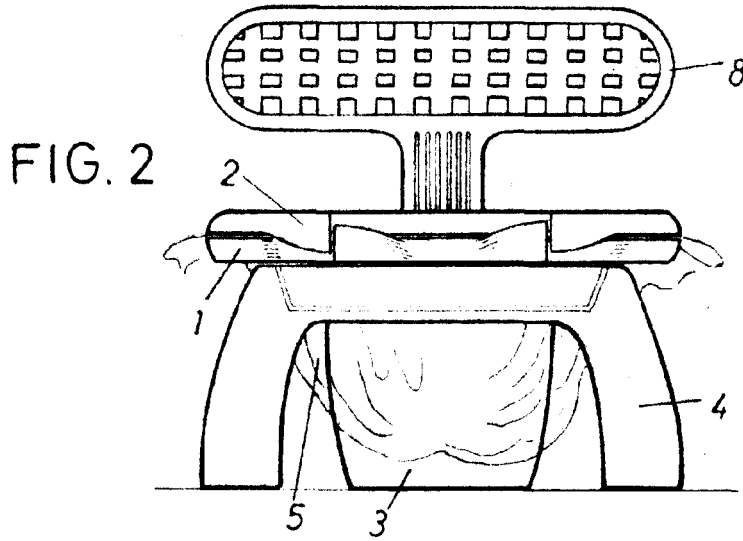


FIG. 2

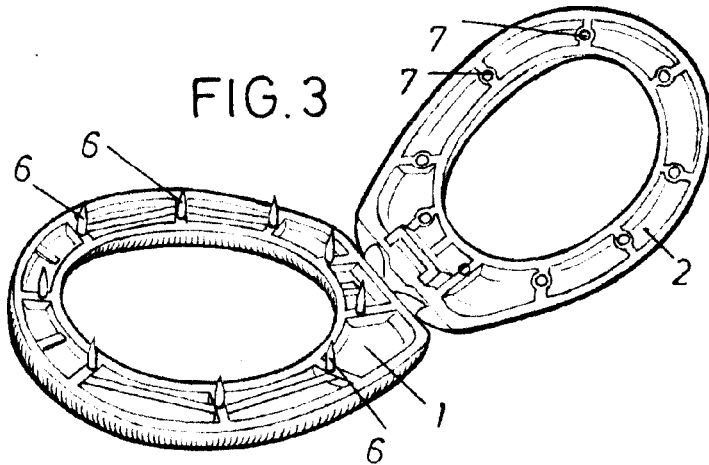


FIG. 3

ESCALA VARIABLE.

BARCELONA H ABRIL 1963
P.A. *[Signature]*