



98830

MEMORIA DESCRIPTIVA

que se acompaña a

la solicitud de un

MODELO DE UTILIDAD por VEINTE AÑOS en ESPAÑA, a favor de Don MIGUEL
MONTOLIO MARTINEZ, de nacionalidad española, domiciliado en VALEN-
CIA, calle de Sagunto, 16

por

"UN PENDULO ELECTRONICO"

.-oOo-.

98830



5 La invención a que se refiere la presente Memoria consti-
tuye una novedad industrial con características y ventajas que la
hacen merecedoras del privilegio de explotación exclusiva por ella
solicitado, de acuerdo con las prescripciones del Estatuto vigente
sobre Propiedad Industrial de fecha 26 de julio de 1.929, texto re-
fundido publicado el 30 de abril de 1.930.

10 La utilización de circuitos de oscilación eléctricos cuya
frecuencia se regula por las oscilaciones piezoeléctricas de un se-
miconductor, no constituye, ciertamente una innovación en relojería.
Podríamos afirmar sin embargo que la organización de aquellos cir-
cuitos aplicados de hecho a la producción de movimientos en un me-
canismo clásico de relojería es, quizás, un tanto compleja y, desde
luego, no ha sido utilizada para producir el movimiento de los alu-
didos mecanismos a través del péndulo de un reloj.

15 La inducción electromecánica es, como es sabido, la acción
recíproca entre el magnetismo y electricidad. Si un conductor eléc-
trico varía de posición en un campo magnético de tal modo que corte
las líneas de fuerza de éste, se ejerce sobre los electrones que se
mueven en el conductor así como sobre cualquier carga que se despla-
ce en el campo magnético, una fuerza de dirección perpendicular a
20 las líneas del campo magnético y a la dirección del movimiento, y
que posee, por lo tanto, en general, una componente en la dirección
del hilo conductor. Circulará por consiguiente, en éste una corrien-
te inducida. La inducción genera en consecuencia, una fuerza electro-
motriz en el conductor; es decir se induce en el mismo una tensión.
25 En vez de mover el conductor en el campo magnético, se puede produ-
cir una corriente inducida si, manteniendo fijo el conductor se des-
plaza el imán o se varía la intensidad del campo magnético inductor.
La inducción se produce, por lo tanto, siempre que se produzca una
30 variación del campo magnético que actúa sobre un conductor, bien

98830



permaneciendo éste fijo y variando el campo, bien por moverse el conductor de modo que corte las líneas de fuerza.

35 Como él enunciado indica la solicitud que nos ocupa viene a referirse a un péndulo electrónico para relojes. Se caracteriza porque su extremo libre se halla unido a un núcleo imantado que discurre por el interior de un bobina de dos secciones receptoras de la corriente por medio de un circuito en el que se encuentra comprendida una batería, un transistor y un condensador, relacionados entre sí de tal manera que una de las secciones de la
40 bobina recibe del núcleo imantado una corriente apta para bloquear al transistor en el momento en que el núcleo discurre por el centro de la bobina, y porque los periodos oscilantes del propio péndulo vienen complementados por el impulso de atracción que emite la sección opuesta de la bobina coincidiendo con el desbloqueo del
45 transistor, cada vez que el núcleo imantado tiende a emerger de la misma impulsado por el recorrido de inercia de dicho péndulo.

Para ayudar a la comprensión de la idea expuesta se ha confeccionado a título explicativo y sin carácter restrictivo alguno una lámina de dibujos. Naturalmente ilustra la presente memoria como un ejemplo de realización del objeto que nos ocupa.
50

La figura única representada ofrece una vista del péndulo relacionado con el circuito de oscilación eléctrico. Como puede observarse el extremo libre -1- del péndulo se halla unido a un núcleo imantado -2- que recibe la corriente de un circuito -3- en el que se encuentra comprendida una batería -4-, un transistor -5-
55 y un condensador -6-.

Cuando se encuentra en posición de equilibrio el péndulo -1-, el imán -2- se halla totalmente acoplado en el interior de la bobina -3-. En esta posición de equilibrio o reposo, no circula ninguna corriente a través de la bobina -3-, pero será suficiente
60

98830



65

que se le otorgue un impulso inicial al péndulo -1- para que circule a través del hilo de la bobina -3- una debil corriente. Esta corriente produce un campo magnético de polaridad opuesta al extremo mas próximo del imán -2-. En consecuencia se produce una atracción entre el imán -2- y la bobina -3- lo suficientemente fuerte para que el imán -2- se introduzca nuevamente en el interior de la bobina. En este momento se interrumpe la corriente y por inercia el imán -2- continua su recorrido hasta el otro extremo de la bobina -3-, en el momento que se produce un nuevo impulso de atracción entre el imán -2- y la bobina -3- con lo que queda completado un período oscilatorio del péndulo electrónico.

70

Cambiando la polaridad del imán -2- con respecto a la de la bobina -3- los impulsos de atracción se convierten en impulsos de repulsión con los mismos resultados prácticos para el fin que se persigue. Este no es otro que el de mantener en oscilación constante y de una regularidad cronométrica un péndulo que acciona un rodaje clásico de relojería, compensado por el contrapeso de referencia -7-.

75

80

Hecha la descripción precedente es necesario añadir que los detalles de realización de la idea expuesta pueden variar sin que por ello cambie la esencia de la invención, que es lo que se desprende de los párrafos que anteceden y lo que se reivindica en la siguiente

N O T A

85

En resumen: El Modelo de Utilidad que se solicita ha de recaer sobre las reivindicaciones siguientes:

90

1.- UN PENDULO ELECTRONICO, caracterizado esencialmente porque su extremo libre se halla unido a un núcleo imantado que discurre por el interior de una bobina de dos secciones receptora de la corriente por medio de un circuito en el que se encuentra com-

98830



95

prendida una batería, un transistor y un condensador, relacionados entre sí de tal manera que una de las secciones de la bobina recibe del núcleo imantado una corriente apta para bloquear al transistor en el momento en que el núcleo discurre por el centro de la bobina, y porque los periodos oscilantes del propio péndulo vienen complementados por el impulso de atracción que emite la sección opuesta de la bobina coincidiendo con el desbloqueo del transistor, cada vez que el núcleo imantado tiende a emerger de la misma impulsado por el recorrido de inercia de dicho péndulo.

100

2º.- Se reivindica por último, como objeto sobre el que ha de recaer el Modelo de Utilidad que se solicita "UN PENDULO ELECTRONICO".

105

Todo tal y como queda descrito y reivindicado en la presente Memoria que consta de cinco hojas escritas a máquina por una sola cara y dibujos que se acompañan.

Madrid, 11 de Abril de 1.963

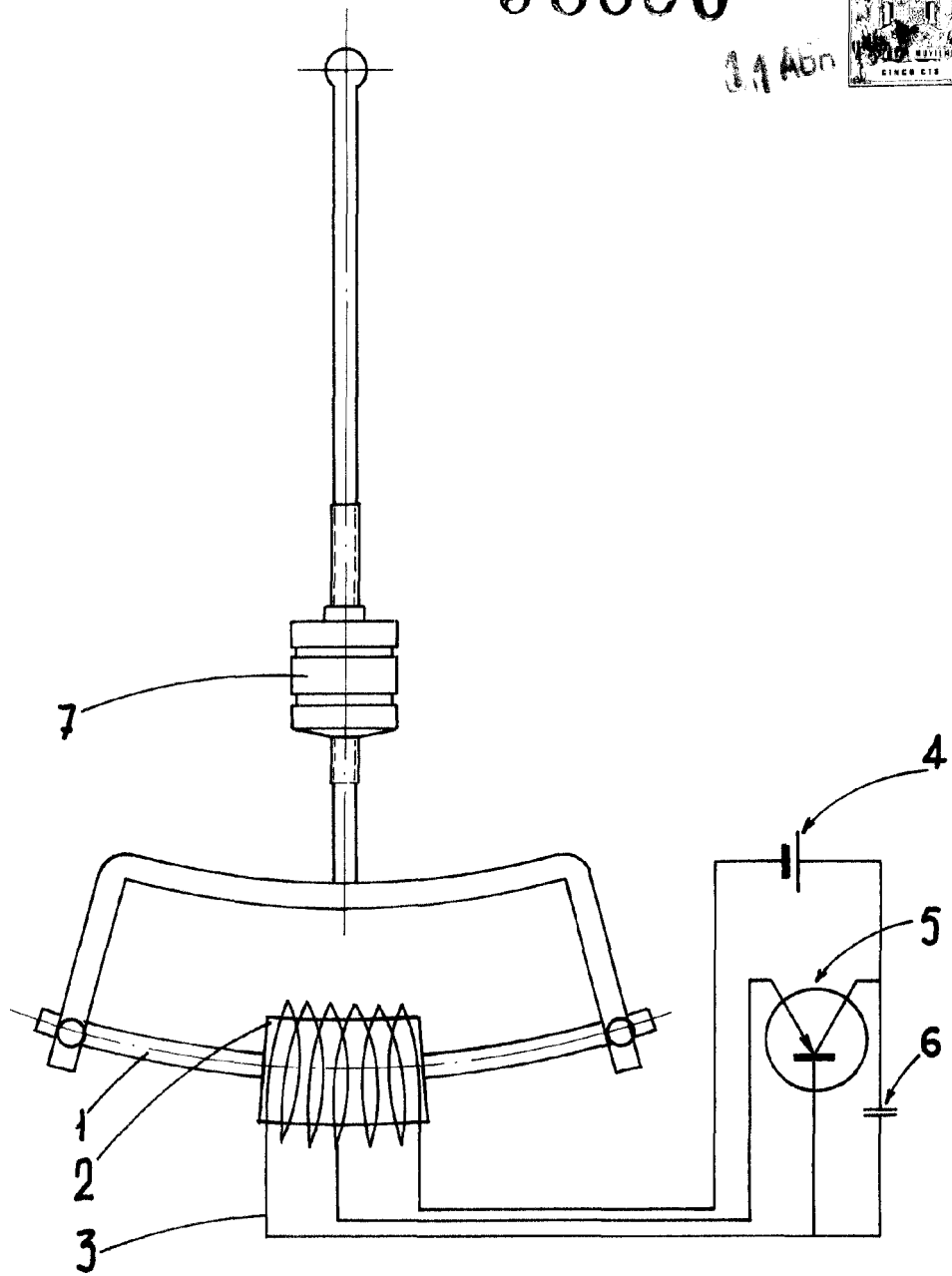
ALFONSO UNGRIA.

P.P.

98830



31 Abr



ESCALA VARIABLE

Madrid, 11 de Ab 61

de 1963

ALFONSO UNGRIA

P.P.