



ABR. 1963

98829

M O D E L O
D E
U T I L I D A D

por "TUMBONA PLEGABLE PERFECCIONADA", a favor de DON.
BUENAVENTURA CERVELLO ARBOS, de nacionalidad española,
domiciliado en BARCELONA, Calle de Pelayo, 20.

= . =

MEMORIA DESCRIPTIVA

El presente modelo de utilidad se refiere a
una tumbona plegable perfeccionada.

5. Consiste el modelo en una tumbona constituida
por dos bastidores a modo de marco que forman la zona de
asiento y respaldo respectivamente, estando articuladas
entre sí por medio de un tirante metálico que permite el
juego de ambos bastidores en las operaciones de armado
y plegado.



98829

A los bastidores citados van articulados los brazos de la tumbona, constituidos por dos tramos articulados en su vértice y que se conforman y pliegan al propio tiempo que el cuerpo general de la tumbona.

5. Un tercer bastidor, relacionado con los anteriores por medio de articulaciones, constituye las patas anteriores del modelo.

10. Con el fin de facilitar la explicación, se acompaña a la presente memoria descriptiva de una lámina de dibujos en la que se ha representado un caso de realización que se cita a título de ejemplo.

En los dibujos.

La figura 1, representa una vista en perspectiva de la tumbona.

15. La figura 2, manifiesta en vista lateral alzada, a la tumbona en su posición de plegado.

20. Haciendo referencia a las figuras, se aprecia en su realización, una tumbona que comprende dos laterales -1-, que forman la zona de respaldo, los laterales -2- que forman la de asiento, y los laterales -3-, que dan lugar a las patas delanteras. A los laterales -1- y -2- van articulados a su vez los tramos -4-, que constituyen los brazos de la tumbona, y los tramos -5-, apoyo de los anteriores, estando ambos articulados entre sí por el vértice -6-.

25. El lateral -2- y el -3-, se hallan articulados por el punto -7-, y el -3- y el -1-, por el punto -8-. El lateral -1- y -2-, se hallan a su vez vinculados por el tirante metálico -9-, el cual describe un arco según la flecha F, que permite realizar el plegado tal como indica la figura 2. En la posición de armado el lateral -1-
- 30.

98829

11 A8



forma acufamiento contra el -2-, quedando rigidamente constituido el asiento.

El modelo, dentro de su esencialidad, puede ser llevado a la práctica en otras formas de realiza-

5. ción que difieran en detalle de la indicada a título de ejemplo en la descripción, y a las cuales alcanzará igualmente la protección que se recaba. Podrá, pues, construirse en cualquier forma y tamaño con los materiales más adecuados, por quedar todo ello comprendido en
10. el espíritu de las reivindicaciones.

= . =



98829

N O T A

Descrito el objeto y utilidad de la presente invención se declaran como no divulgadas ni practicadas en España, las siguientes reivindicaciones.

5. 1. Tumbona plegable perfeccionada, caracterizada esencialmente por el hecho de estar constituida por tres marcos, dos de los cuales, que constituyen la zona de respaldo y asiento, se hallan relacionados entre sí por una biela dispuesta en el punto extremo inferior de la zona de respaldo y en un punto de la zona de asiento, distante de su extremo inferior de apoyo igual a la longitud de la biela, estando el tercer marco articulado a los anteriores en puntos fijos, a modo de tijerilla, y formando con el marco de asiento los cuatro puntos de apoyo del conjunto.
10. 2. Tumbona, según la anterior reivindicación, en la que los travesaños extremos de los marcos de la zona de asiento y respaldo sustentan los bordes de una banda que forma el asiento propiamente dicho, comprendiendo estos marcos citados tramos respectivos y articulados, que se reúnen en un vértice articulado a su vez, formando el tramo propio del marco respaldo los brazos de la tumbona.
15. 3. Tumbona, según las reivindicaciones 1 y 2, en la que en la posición de plegado, los marcos de asiento y respaldo, quedan enfrentados y paralelos, y sobre ellos
- 20.

98829

11



y abarcandoles, en posición oblicua, el marco que forma las patas anteriores, mientras que los brazos y sus respectivos apoyos forman ángulo agudo.

4. Tumbona plegable perfeccionada.

5. Según se describe y reivindica en la presente memoria que consta de cinco hojas foliadas y escritas a máquina por una sola de sus caras, acompañadas de una lámina de dibujos.

Madrid, a 11 ABR. 1963

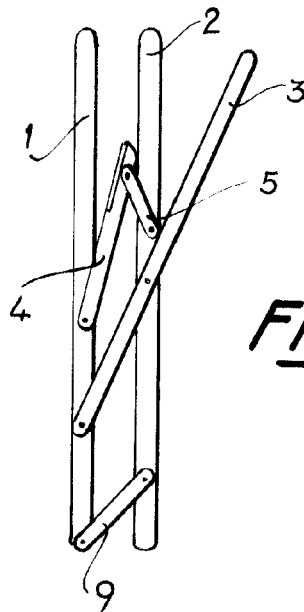
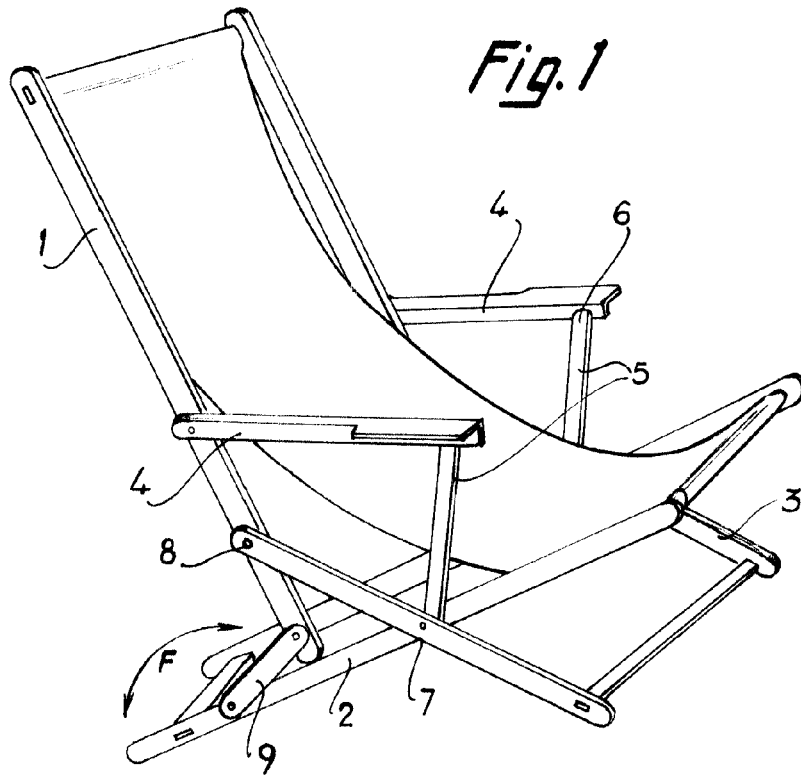
10.

DON BUENAVENTURA CERVELLO ARBOS.

p. a.

JAI ME ISE RN MIR ALLES

P. P.



Madrid, 11 ABR 1963
Jaime Isern
p.p.