

98818



ABR

98818

PATENTE

DE

MODELO DE UTILIDAD

por 20 años

a favor de Don Julio LANSAC CASAMAYOR

de nacionalidad española

residente en Barcelona, calle Rocafort, 192

por:

"MUEBLE CON DISPOSITIVO DE ORIENTACION

PARA TELEVISORES"

MEMORIA DESCRIPTIVA

Se refiere el objeto de la presente Patente de Modelo de Utilidad a un mueble con dispositivo de orientación - para televisores, el cual, por su novedad y las ventajas que de la misma se derivan, se considera procedente poner bajo\_

5. el amparo de las leyes que regulan en España y sus posesiones la Propiedad Industrial.

A continuación pasa a describirse, a título de ejemplo sin carácter limitativo, un caso práctico de realización



de un mueble de acuerdo con el invento, acompañándose para mejor comprensión una hoja de dibujos en la que:

Fig. 1, es una vista en alzado y parcialmente en sección del dispositivo de orientación que caracteriza el invento;

5. Fig. 2, es una representación esquemática de los movimientos giratorios de orientación permitidos por el citado dispositivo, y

Fig. 3, es una vista del mueble objeto de la presente Memoria, actuando como soporte orientable de un televisor.

10. Un mueble de acuerdo con la invención que nos ocupa, está constituido por una caja de ebanistería (1) u otra conveniente, la cual, habilitada para bar, librería, discoteca u otra determinada función, está provista de un pié (2) a través de cuyos brazos (3) se apoya el conjunto en el suelo con auxilio de unas ruedas de traslación (4) oportunas.

15. Afianzado a la cara superior de la mencionada caja (1), con ayuda de unos tornillos (5) u otro medio de fijación análogo, existe el elemento fijo (6) del dispositivo de orientación que es fundamental en el invento, el cual, al efecto, aparece -  
20. dotado, de preferencia, de unos pequeños brazos radiales (7) con los que se constituye la base de dicho dispositivo. Este elemento fijo está esencialmente constituido por una pieza cilíndrica cuya parte superior se halla torneada convenientemente para recibir adecuadamente ajustado y en forma telescópica el elemento giratorio (8) del propio dispositivo, estableciéndose al mismo tiempo un rediente anular (9) sobre el cual, directamente o  
25. a través de un medio de rozamiento facultativo, se apoya el canto del citado elemento giratorio (8).

30. Este elemento giratorio (8) consiste en un manguito cilíndrico, de cuya extremidad superior, según un modo de reali



zación preferente, emergen radialmente unos brazos horizontales (10) sobre los cuales, por medios adecuados, se solidariza un tablero (11) destinado a recibir el televisor (12).

5. Es evidente que gracias al dispositivo de giro de que está dotado el mueble de la invención, todo televisor depositado encima del tablero (11) del mismo, podrá tomar en el plano horizontal, cualquier orientación conveniente sin necesidad de tener que variar para ello la posición que, por razones de servisión u otras, se haya dado ocasionalmente al mueble-bar o -análogo.

10. El espacio entre la cara superior de la caja (1) y el tablero (11) a que da lugar la longitud del dispositivo de articulación, puede aprovecharse potestativamente como soporte de ceniceros o de cuantos otros adminículos complementarios se consideren oportunos.

15. En la realización definitiva del objeto de la invención y dado el carácter suntuoso del mismo, podrán variar, sin salirse del marco de la citada invención, cuantos detalles de materiales, formas y presentación, no alteren, cambien o modifiquen fundamentalmente la esencialidad propia de la misma.

20. N O T A

REIVINDICACIONES

Se reivindica como objeto de la presente Patente de - Modelo de Utilidad:

25. 1<sup>a</sup>.- Mueble con dispositivo de orientación para televisores, que se caracteriza por el hecho de comportar en su parte baja una caja con elementos adecuados, para obrar de mueble-bar, discoteca o similar, el cual se halla provisto de un pié propio de sustentación, dotado de ruedas extremas de traslación,
30. sobre la caja del cual, afianzado por medios convenientes, exis



te un dispositivo giratorio de orientación, a la parte móvil del cual se halla solidarizado un tablero de soporte, sobre el que se deposita el aparato televisor que se desea hacer participar de la facultad giratoria del citado dispositivo.

5. 2<sup>a</sup>.- Mueble con dispositivo de orientación para televisores, según la primera reivindicación, que se caracteriza por el hecho de que el dispositivo de orientación está constituido por dos piezas cilíndricas, una fija y otra móvil, acopladas telescópicamente entre sí, la segunda de las cuales, solidaria del tablero que soporta el aparato televisor, se apoya por su canto inferior, en un rediente o escalón anular que, al efecto, existe cerca de su base en la pieza fija que se halla convenientemente afianzada a la cara superior de la caja del mueble-bar o similar.
10. 3<sup>a</sup>.- MUEBLE CON DISPOSITIVO DE ORIENTACION PARA TELEVISORES.

Sean cuales fueren las circunstancias que concurren con la esencialidad propia de la misma.

Consta la presente Memoria descriptiva de cuatro páginas foliadas y mecanografiadas por una sola cara y va acompañada de una hoja de dibujos aclarativos.

Madrid, de Abril de 1.963.

P.A.

R. VOLART PONS  
P. P.

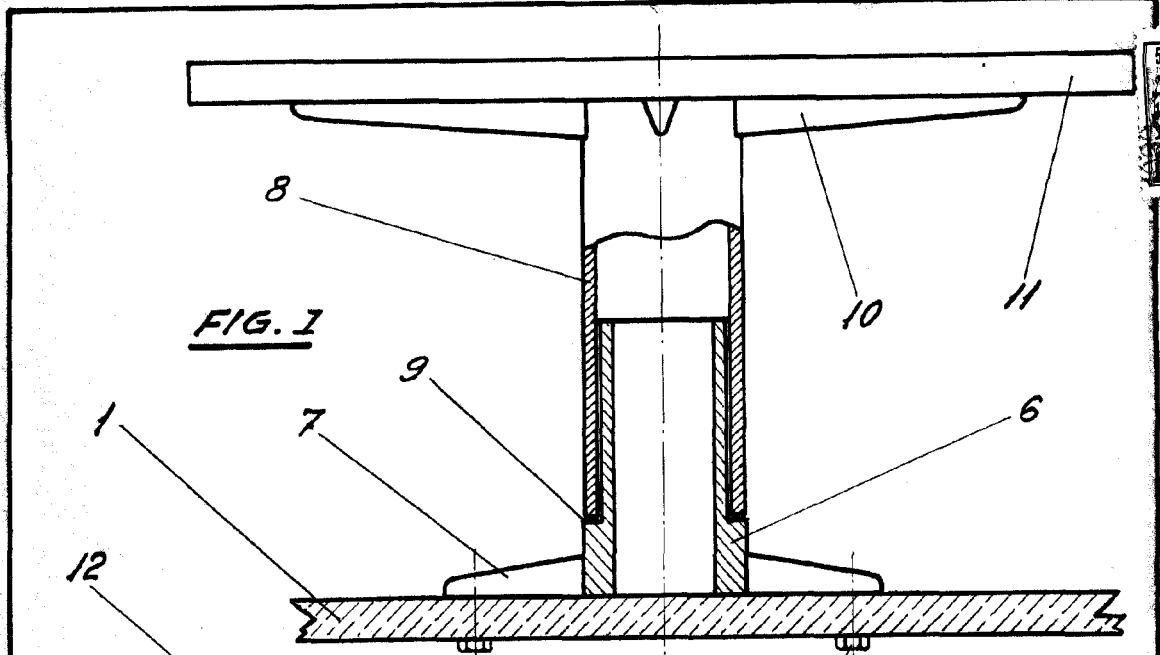


FIG. 1

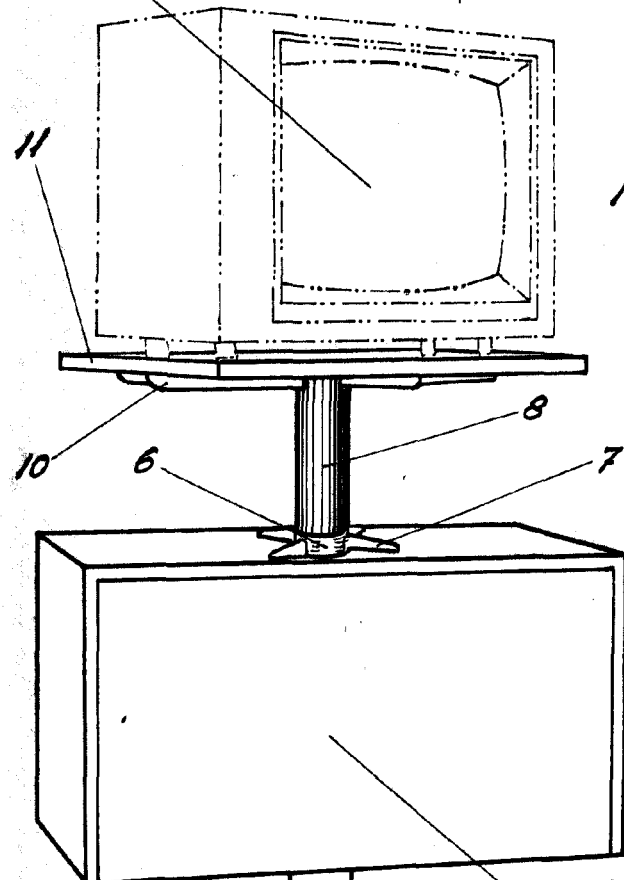


FIG. 2

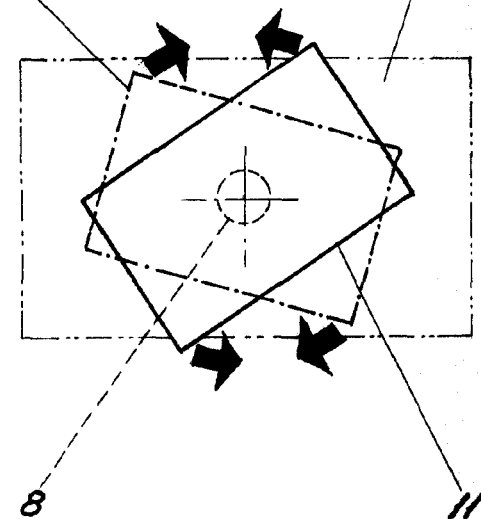
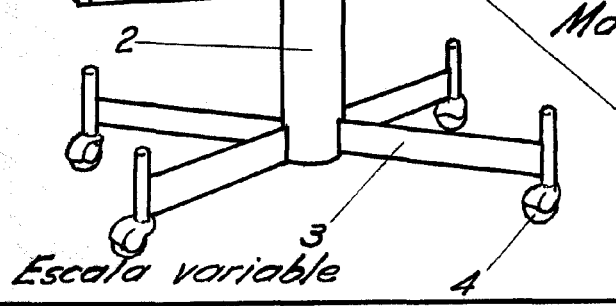


FIG. 3



Escala variable

Madrid, 2 de Abril de 1963

P. A.