

AGENCIA INTERNACIONAL

— DE —

98.799

Propiedad Industrial y Comercial

— DE —

D. RAFAEL DE DALMAU DOMINGO

MEMORIA DESCRIPTIVA

de una patente de invención

a nombre de D. José Galí Santacreu



Memoria Descriptiva
de una patente de invención por veinte años por UN TAPON CUENTA GOTAS
CON CIERRE A PRESIÓN " a favor de D. José Galí Santacreu, residente
en Barcelona, Plaza de la Universidad número uno principal.

Los tapones cuenta gotas cuyo uso se halla tan generalizado para la obturación de frascos y botellas de perfumería van en su totalidad previstos de un cierre de rosca, ya sea en forma de una cubierta o sombrerete que en todos los casos permanece unida al propio tapón, ya siendo ambas piezas independientes entre sí.

El recurrente ha ideado y puesto en práctica el que el elemento que constituye el cierre de tales tapones se fije al mismo por presión y como esta disposición de cierre es nueva y de la invención del recurrente, es por lo que este solicita se le garantice la propiedad así como la explotación exclusiva de la misma mediante la patente de invención a que se refiere la presente memoria descriptiva.

Consiste pues la esencialidad de la patente de que se trata en un tapon cuenta gotas con cierre a presión.

En los dibujos de la hoja adjunta se representa a título tan solo de ejemplo un caso de ejecución práctica de un tapón de la clase mencionada.

Como se indica en tal dibujo el tapón 1, en la tetilla o saliente 2, que forma y por cuyo extremo 3 se da salida al líquido contenido en el frasco en que aquel va dispuesto, presenta cerca de su base una depresión 4 en la que se ajusta a presión suave el extremo de la cubierta

o sombrerete 5, que constituye el cierre u obturador del propio tapón que en esta forma queda retenido en la citada tetilla o saliente 2, en forma que para separarlo del mismo es preciso realizar un esfuerzo en sentido conveniente sobre el propio cierre para que aumentando ligeramente su boca de diámetro pueda pasar a lo largo de la referida tetilla 2.

También podrá verificarse el cierre por simple ajuste del sombrerete 5, sobre el saliente 2, sea cual fuere la forma y configuración de ambos elementos.

La forma del citado tapón y cierre correspondiente serán variables en absoluto como lo será su tamaño y materiales de que se fabrique.

También serán variables el uso y empleo que se haga de tales tapones, la de oración que los mismos presenten y en general cuanto noa l tere cambie o modifique la esencialidad de la patente descrita.

Nota de reivindicaciones

1^a.— UN TAPON CUENTA GOTAS CON CIERRE A PRESION.

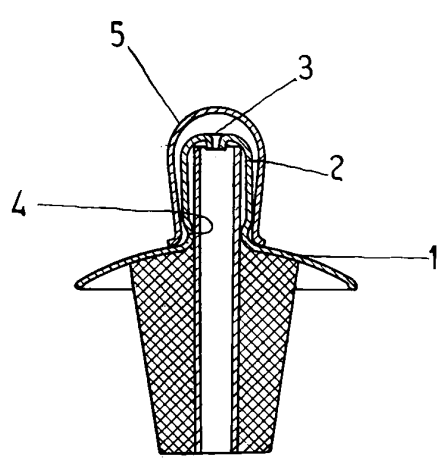
2^a.— La propiedad y explotación exclusiva de los citados tapones cuenta gotas caracterizados por verificarse el cierre de los mismos mediante un sombrerete que se ajusta a presión en el saliente o tetilla de cualquier forma que presentan tales tapones, que podrá facultativamente presentar una depresión en su base para el ajuste del borde de dicho sombrerete, tal y comomse detalla en la descripción que antecede y se presenta en el dibujo de la hoja adjunta.

La presente memoria descriptiva consta de dos hojas escritas a máquina por una sola cara y foliadas.

Madrid doce de Julio de mil novecientos veintiseis.

RAIMUNDO DE DALMAU DOMINGO
P. P.





ESCALA VARIABLE

RAIMUNDO DE BALMAS DOMINGO