

# Oficina Técnica de Propiedad Industrial

Fundada en 1886 por **C. Bonet Durán** Ingeniero Industrial

Plaza de la Constitución, 5. — Barcelona

Agente: J. Bonet del Río, Perito Industrial, S. J. C.



## PATENTE DE INVENCION

por 20 años

para "Un imbornal sifón con filtro"-----

a favor de la razón social: CASA METZGER, Sociedad Anónima,  
domiciliada en BARCELONA.

-----

## MEMORIA DESCRIPTIVA

La patente de invención a que se refiere la presente memoria descriptiva, está destinada a garantizar la propiedad y la explotación exclusiva de un imbornal provisto de sifón y filtro, a fin de poder retener las materias sólidas desde cierto volumen, que se escaparían junto con los líquidos que pasarán por el imbornal a través del sifón.

El imbornal se compone esencialmente de un cuerpo tubular provisto de una rejilla de quita y pon, debajo de la cual se encuentra una tolva o embudo que desemboca en frente de un recipiente que lleva sus paredes perforadas para que pueda servir de filtro, el cual descansa en un fondo de sus-



- 2 -

tentación en cruz o enrejillado del cuerpo tubular, dispuesto en la boca de entrada de un sifón de desagüe.

Levantando la rejilla de la parte superior del imbornal, pueden extraerse la tolva o embudo y el filtro para su limpieza, y para separar las materias sólidas retenidas.

En el dibujo adjunto se representa, en sección longitudinal vertical, un caso de ejecución del imbornal objeto de la patente de que se trata, que sirve de ejemplo de construcción práctica.

En 1 va dispuesto el cuerpo tubular, que lleva adaptada en la parte superior una embocadura metálica 2, dentro de la cual se aloja la rejilla 3 que descansa sobre el borde de un embudo o tolva 4, provisto de un reborde 5 que descansa a su vez sobre un saliente 6 interno de la embocadura 2.

La desembocadura 7 del embudo 4 viene en frente de la boca de un recipiente 8, provisto de su pared lateral de orificios como 9, 9, 9..., y de un asa 10. Este recipiente 8 descansa sobre una rejilla o unos travesaños en cruz 11, 12, colocados a la entrada de un sifón 13 que, mediante una junta 14, está adaptado a la parte inferior del cuerpo tubular 1.

Las materias sólidas de cierto volumen que son arrastradas por los líquidos que pasan por el imbornal, quedan retenidas en el interior del recipiente 8, y para ser extraídas se levanta la rejilla 3 y el embudo 4, cogiendo después el asa 10 del recipiente 8, y sacándolo al exterior, fácilmente son separadas dichas materias sólidas.

El recipiente 8, la tolva 4 y la rejilla 3 son repuestos para el sucesivo funcionamiento del imbornal.

Como se comprenderá, este último puede afectar diferen-



- 3 -

cias accesorias de construcción, sin que se altere la esencialidad del objeto de la patente.

N O T A

Por la patente de invención a que se refiere la presente memoria descriptiva, se REIVINDICA la propiedad y la explotación exclusiva de un imbornal compuesto de un cuerpo tubular en la parte superior del que va aplicada una rejilla y un embudo de quita y pon, que pueden extraerse para dar salida a un recipiente con orificios que sirve de filtro y que descansa en la entrada de un sifón adaptado a la parte inferior del cuerpo tubular mencionado.

Sean cuales fueren las circunstancias que concurren con la esencialidad del objeto de la patente, definida en la anterior reivindicación, cual objeto es:

"Un imbornal sifón con filtro".

Consta la presente memoria de tres hojas foliadas, escritas por una sola cara.

Barcelona, 5 de julio de 1926.

P. p. de la Razón social: CASA METZGER, Sociedad Anónima,

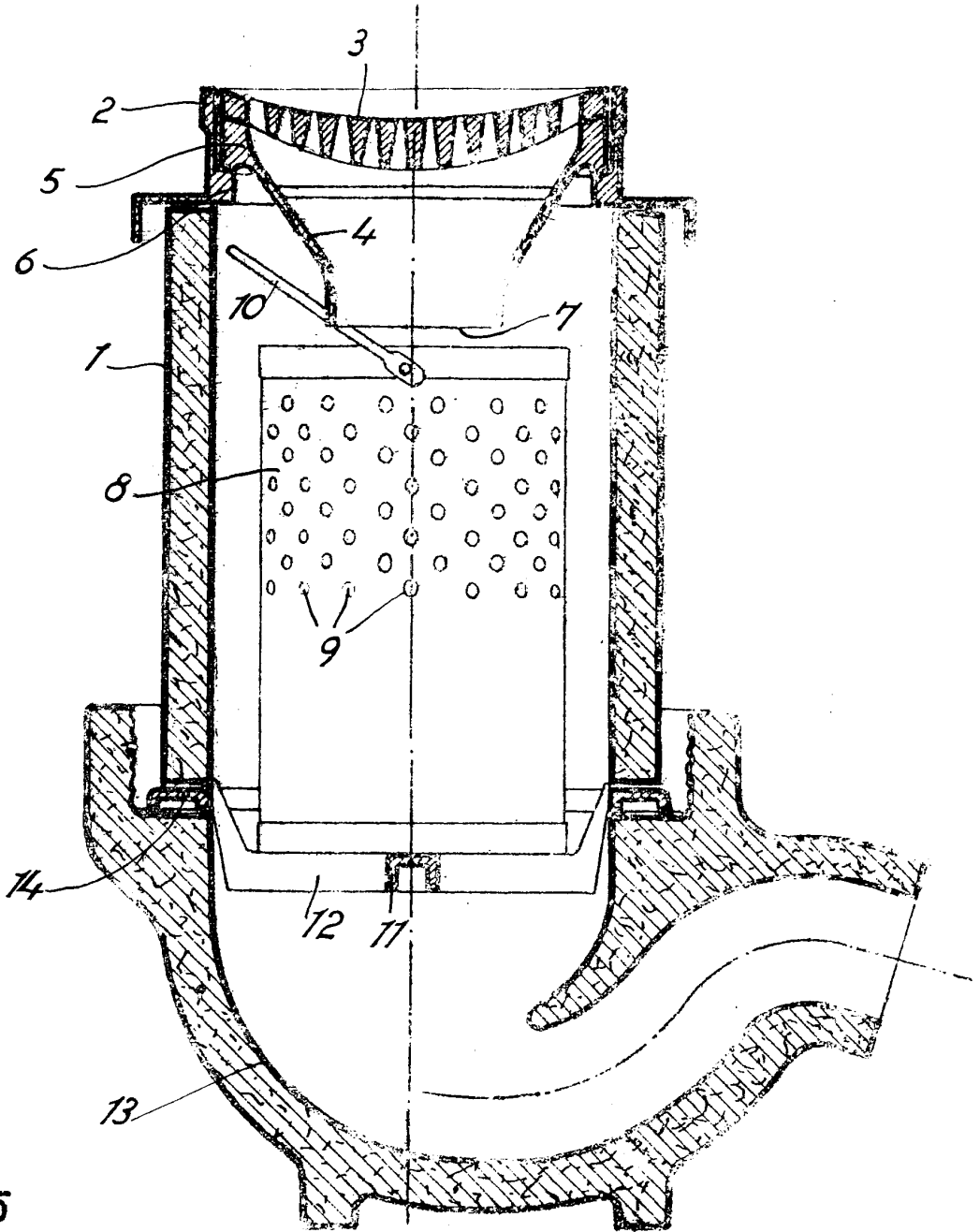
J. DONET DEL RÍO

P. P.

*Juanparrama*

56786

# Imbornal sifón con filtro



ESCALA 1:5

*Antonio Gullio*  
*Trampanara*

26

4139