

30 MAR.



98789

MODELO DE UTILIDAD

por "Un candado"
a favor de D. José-Antonio Tous Guasch, de nacionalidad española, domiciliado en Barcelona, C/. de Muntaner, 179.

=====

5

MEMORIA DESCRIPTIVA

Se refiere el presente modelo de utilidad a un candado que se caracteriza por las particularidades de su estructura permitiendo un facilísimo montaje y una económica fabricación en grandes series.

10

En la hoja de dibujos que acompaña a la presente memoria, aparece representado el candado que nos ocupa, mostrándole: Fig. 1, de lado en sección longitudinal poniendo de

98789

90 MAR.



manifiesto su estructura interna; y Fig. 2, en perspectiva visto por su parte exterior.

Particulariza el candado de referencia el hecho de estar constituido por una superposición de placas metálicas estampadas 1 las cuales, exteriormente y en conjunto determinan la figura del candado, e interiormente presentan perforaciones 2 que por coincidencia entre placas sucesivas estructuran cavidades apropiadas en las que se alojan y mueven los elementos de maniobra para su apertura y cierre tales como cerradura 3, pestillo 4 y enganche desplazable y giratorio 5, viniendo fijadas entresí las referidas placas superpuestas 1 mediante pernos longitudinales 6.

Con tal manera de estar constituido el candado, para su fabricación en serie, se estampan con gran facilidad y rapidez las diversas placas 1 que le constituyen, de las cuales unas son idénticas y otras distintas, montándose por superposición de las necesarias según un orden establecido para ir configurando sus cavidades internas e ir situando en ellas los correspondientes elementos para su maniobra, luego de lo cual se inmoviliza el conjunto de piezas que forman el candado mediante pernos longitudinales que las atraviesan. Se logra así un candado de gran solidez y muy fácilmente reparable.

En la ejecución practica del modelo según queda descrito, podrán variar cuantos detalles constructivos y configurativos, no afecten, cambiándola o modificándola a su propia esencialidad.



30 MAR.

N O T A

98789

Se reivindica como objeto del presente modelo de utilidad:

5
10
12.- Un candado caracterizado esencialmente por el hecho de estar constituido por una superposición de placas metálicas estampadas que exteriormente y en conjunto determinan la figura del candado e interiormente presentan perforaciones que por coincidencia entre placas sucesivas, estructuran cavidades apropiadas en las que se alojan y mueven los elementos de maniobra, viniendo fijadas entre sí las referidas placas superpuestas, mediante pernos o pasadores longitudinales.

2.- UN CANDADO.

15
Y todo cuanto afecte a la esencialidad de lo mostrado en el adjunto dibujo y descrito en la presente memoria que consta de tres hojas foliadas y mecanografiadas por una sola cara.

Barcelona, 30 de Marzo de 1963

D. José-Antonio TOUS GUASCH

p/a.



98739

30 MAR. 1963

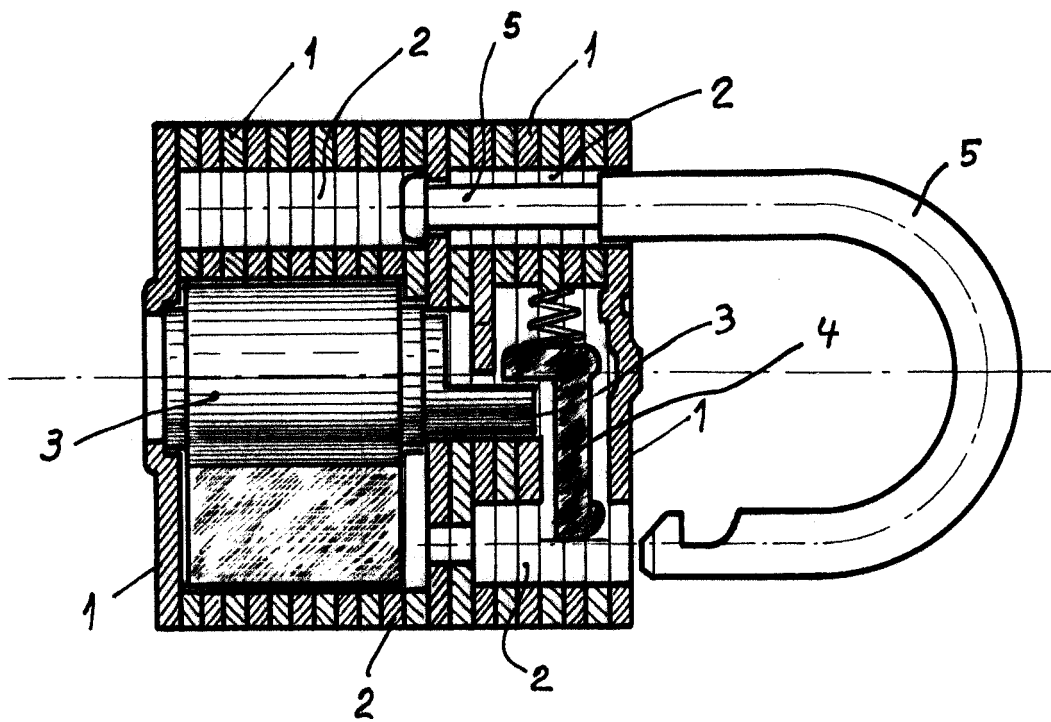
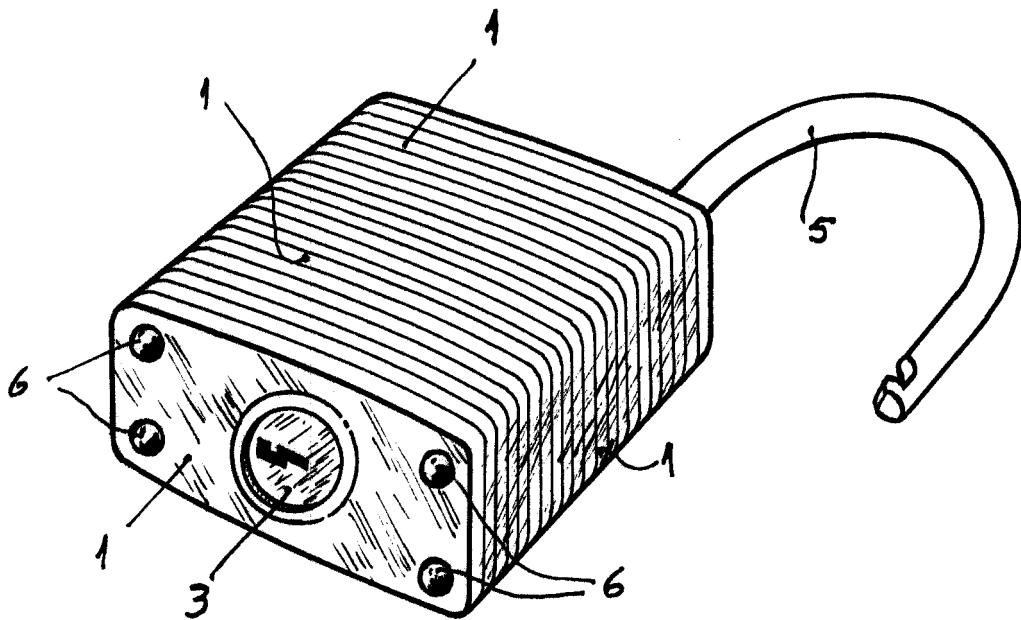


FIG. 1

FIG. 2



Barcelona. 30 de MARZO de 1963
p.a.