

98787



P A T E N T E   D E   M O D E L O   D E   U T I L I D A D

por VEINTE AÑOS

a favor de Don Manuel ORDAX - AVECI  
LLA González , de nacionalidad española,  
domiciliado en Barcelona, calle Valencia, número 278,  
p o r :

"UN DEDIL PERFECCIONADO".

M E M O R I A   D E S C R I P T I V A

- 1            El presente Modelo de Utilidad hace referencia a un dedil perfeccionado, del tipo que se constituye a base de un material flexible, elástico e impermeable, preferentemente goma o un material análogo adecuado.
- 5            El nuevo dedil que se trata de registrar presenta como característica esencial y al propio tiempo como principal ventaja, el hecho de hallarse dotado de dos zonas de diferente espesor de material, presentando una zona extrema -correspondiente a la parte destinada a
- 10          enfundar la extremidad del dedo- de espesor de pared

98787

30



sensiblemente superior a la del resto. Por su parte interior el dedil es perfectamente liso -no presentando ningún relieve que pueda dificultar la introducción del dedo- y por la parte exterior presenta un pequeño, casi imperceptible escalón, determinado por la diferencia de espesores antes referida. De esta forma, y con una absoluta simplicidad de medios, se consigue multiplicar de manera muy notable la vida del dedil, al reforzar la parte del mismo destinada a soportar los roces mas frecuentes e importantes, es decir, aquella parte que en los dediles de tipo corriente se deteriora con mayor rapidez, obligando a deshechar el conjunto. Por otra parte se comprende que la consecución de la zona extrema indicada reforzada no presentará dificultad técnica alguna, significando un apreciable aumento en el precio de coste del conjunto.

Con el único fin de aclarar cuanto queda expuesto, con el presente escrito se acompaña una lámina de dibujos, en la que -a simple título ilustrativo y, desde luego, sin caracter limitativo de ninguna clase- se ha representado en semicorte diametral un ejemplo concreto de realización práctica del dedil perfeccionado que se trata de registrar.

En este dibujo se ha señalado con la referencia 1 el conjunto del dedil, constituido por una funda de escaso espesor, de tamaño y forma adecuados, obtenida a base de un material flexible elástico e impermeable; 2 es la valona extrema obtenida por arrollamiento exterior de la extremidad de las paredes laterales, que constituye un refuerzo, y, al propio tiempo, facilita la colocación del dedil; y finalmente, 3 es el escalón exterior periférico, determinado en las paredes del conjunto por la

98787



30

zona extrema, señalada con la referencia 4, cuyas paredes presentan mayor espesor que el resto. Se comprende que este dedil puede indiferentemente fabricarse suelto, tal como se ha representado en los dibujos, o hallarse incorporado a un correspondiente guante impermeable, cuya duración se verá asimismo multiplicada.

Resta ya únicamente hacer constar de una manera general y expresa que, como se comprende y es lógico, en la realización práctica del dedil que ha quedado descrito cabrá introducir todas aquellas adiciones y modificaciones de detalle que no afecten a lo que constituye la esencialidad del registro que se solicita.

N O T A

SE REIVINDICA:-

- 15 1 - Un dedil perfeccionado, constituido por una funda de material flexible, elástico e impermeable, de forma y dimensiones adecuadas, cuya parte interior es lisa, en tanto que la exterior presenta un escalón periférico que la circunda, determinando una zona extrema cuyas paredes  
20 presentan espesor sensiblemente superior al del resto.
- 2 - Un dedil perfeccionado.

Consta la presente Memoria Descriptiva de tres hojas mecanografiadas, escritas por una sola cara, numeradas del 1 al 3 y con sus líneas numeradas, a su vez, de cinco en cinco y de dibujos, anexos.

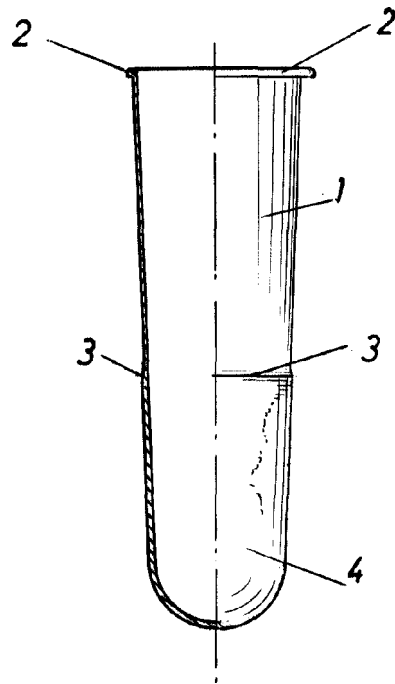
Barcelona, 30 marzo 1963.  
P.A.

98787



30 MAR

98787



Barcelona. 30 Marzo de 1963.  
P.A.

ESCALA VARIABLE.