

98784



98784

MODELO DE UTILIDAD

por veinte años,

para todo el territorio español, por "TAPA PARA RECIPIENTES", cuyo privilegio se solicita a favor de Doña JOSEFA MATALONGA RAICH, de nacionalidad española, residente en BARCELONA, Calle Platón, 3, 2<sup>a</sup>-1<sup>a</sup>.

MEMORIA DESCRIPTIVA

El presente Modelo de Utilidad tiene por objeto, conforme indica su enunciado, una nueva tapa para recipientes, perfeccionada en sus características de detalles, constitución y conformación, mediante la cual se logra la función de una tapa que cumple la misión para la que ha sido específicamente concebida con una seguridad y eficacia máximas.

5

En la actualidad son conocidos distintos tipos de tapas para recipientes para utensilios de cocina, como cacerolas,



98734

ollas y semejantes en los cuales, por necesidades de manipulación, ha de preverse un pomo o agarradera aislante al calor, cuya sujeción al resto de la tapa, que acostumbra a ser metálica, presenta problemas por cuanto generalmente  
5 la transmisión del calor de la tapa al pomo hace que éste alcance una temperatura elevada, perjudicándola, ya que el material de que normalmente están constituidos dichos pomos, es madera, baquelita u otro semejante que envejece rápidamente al estar sometido a otras temperaturas.

10           Aparte de este inconveniente, existe el pequeño defecto, de tipo estético, de que el pomo o parte visible del mismo, dado la necesidad de fabricarlo del material citado, presenta un aspecto poco agradable a la vista.

15           Estos defectos quedan obviados con el Modelo objeto del presente expediente, ya que el material que constituye el pomo puede ser el más adecuado para prestar una función estética a la vez que impide que alcance temperaturas que pueden ser perjudiciales o molestas para la persona que debe manipularlo.

20           El objeto del presente modelo se caracteriza porque lleva en el centro de su cara superior, un espárrago fileteado en el que se rosca una pieza aislante y flexible, coaxial con el espárrago citado y provista, a su vez, de un saliente, asimismo fileteado, de mayor diámetro y dispuesto coaxial-  
25 mente con piezas y espárragos citados, en cuyo saliente va roscado un pomo.

      Otros detalles y características del actual Modelo, se irán poniendo de manifiesto en el transcurso de la descripción que a continuación se dá en la que se hace referen-



cia a la lámina de dibujos que a esta memoria se acompaña,  
en la que de manera un tanto esquemática y tan solo por vía  
de ejemplo se representan los detalles preferidos de la idea  
del Modelo. Estos detalles se dan a título de ejemplo hacien-  
do referencia a un caso posible de realización práctica pero  
5 el Modelo no queda limitado exactamente a los detalles que  
aquí se exponen y, por tanto, esta descripción debe ser con-  
siderada desde un punto de vista ilustrativo y sin limitación  
de ninguna clase.

10 La figura 1 representa una vista en perspectiva de la ta-  
pa, mostrando las distintas partes que la componen.

La figura 2 representa una sección transversal de la mis-  
ma.

Conforme puede apreciarse en los diseños de referencia,  
15 el nuevo modelo lleva, en el centro de su cara superior 11,  
un espárrago fileteado 12 en el que se rosca la pieza 13 de  
material aislante y flexible coaxial con el espárrago 11.  
Dicha pieza 13 va provista, en su parte superior, de un salien-  
te 13<sub>1</sub> asimismo fileteado y dispuesto coaxialmente con la pie-  
za 13. En el citado saliente 13<sub>1</sub> queda roscado, a su vez, el  
20 pino 14 que, por lo tanto, queda completamente aislado de la  
tapa 11 y puede ser por ello fabricado mediante materiales  
más adecuados que los hasta ahora conocidos y utilizados.

Se hace constar, a los efectos oportunos, que en el  
25 presente objeto que constituye el Modelo de utilidad, podrán  
introducirse todas aquellas variaciones y modificaciones de  
detalles que las circunstancias y la práctica pudieran aconse-  
jar, siempre y cuando con las variantes que se introduzcan  
no se cambie o modifique la esencialidad del objeto descrito

98734



1063

que queda resumida en las siguientes reivindicaciones que constituyen la

NOTA REIVINDICATORIA

5 1ª - TAPA PARA RECIPIENTES, que se caracteriza, esencialmente porque lleva en el centro de su cara superior, un espárrago fileteado en el que se rosca una pieza aislante y flexible, coaxial con el espárrago citado y provista, a su vez, de un saliente, asimismo fileteado de mayor diámetro dispuesto coaxialmente con pieza y espárragos citados, en  
10 cuyo saliente va roscado un pomo.

2ª - TAPA PARA RECIPIENTES.

Todo tal y conforme queda descrito y reivindicado en la Memoria descriptiva que antecede y que consta de cuatro hojas escritas a máquina por una sola de sus caras y un plano que la ilustra.

Madrid, 8 de Abril de 1.963

JOSIFA MATALONGA RAICH

P.A.,

Firmado: J. J. MORCADES Y GRANER



FIG. 1

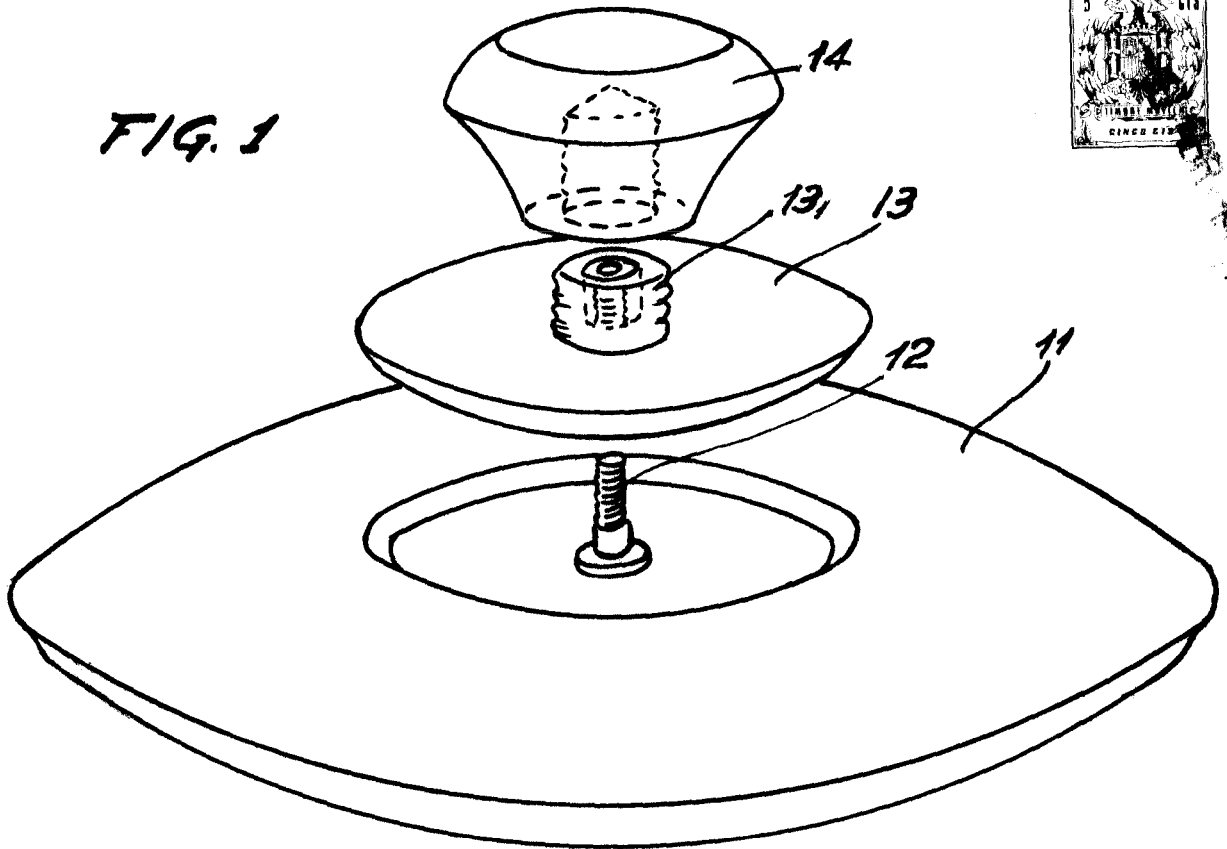
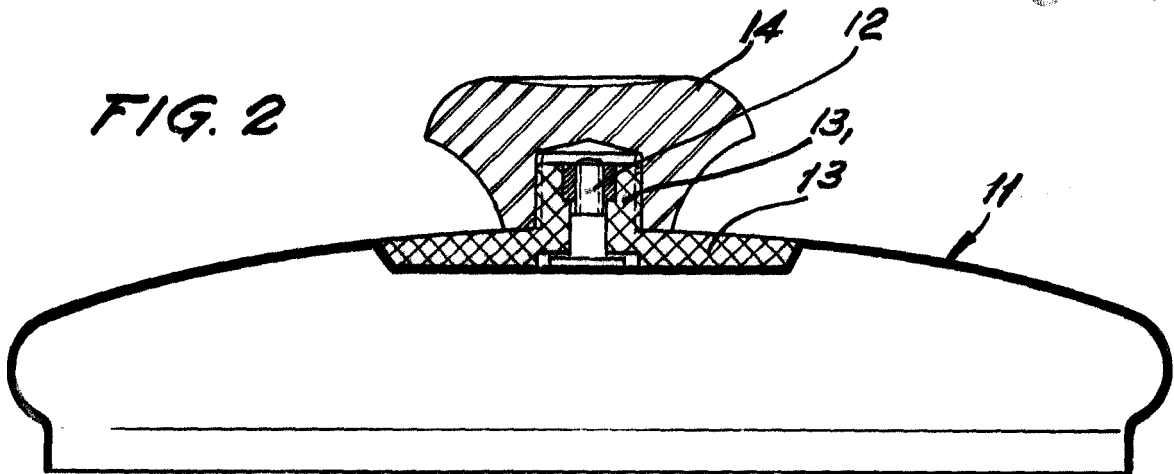


FIG. 2



98784

MADRID. - 8 ABR 1983

p.o. J.J. Morfades Graner

P.P. e.º de cl.ª Linares e Morfades