

98774

98774



MEMORIA DESCRIPTIVA
=====

Correspondiente a un MODELO DE UTILIDAD que por VEINTE años se solicita para todo el territorio español, a favor de Don Angel AGUIRIANO MARTINEZ, de nacionalidad española, residente en VALENCIA, Ciscar núm. 61, por: "ANTENAS PLEGABLES PARA TELEVISORES".

Aporta el dispositivo que se incorpora a las antenas de televisores, sus tanciales ventajas sobre aquellas a las que se aplica, confiriéndolas características que las sitúan por encima de las demás del comercio.

5.-

Los elementos componentes son de sencillísimo manejo y carecen de resorte, esto es: de accionamiento a partir de la instalación, por lo que ni interfiere ni distorsiona el propio funcionamiento de la antena



10.- ni por tanto su repercusión en la más perfecta visión.

Su mas alto impacto, es sobre la extraordinaria facilidad de la portabilidad, que en lugar de practicarse, como hasta el presente a antena desplegada, se realiza, por el contrario, plegada sobre sí misma a lo largo del vástago sustentador, perdiendo su típica forma de "T", tan molesta.

15.-

No solamente deja de ser molesta, sino que confiere mayor capacidad a los vehículos convencionales utilizados en su transporte.

20.-

Facilita la instalación, puesto que la colocación en la parte alta de los edificios es mucho mas fácil cuando, como con el presente invento, lleva los brazos plegados que, en la forma actual en forma desplegada.

25.-

Una vez colocado el mástil sustentador y antes de procurar la orientación, se despliegan los brazos, que por sí solos encajan sobre el dispositivo, en posición de lista para su uso y una vez ubicados, se inmovilizan mediante la simple presión provocada por un tornillo de mariposa.

30.-

La perfecta protección de los extremos centrales una vez montada, impide la penetración del agua y con ella la formación de hielo dentro de los brazos, con las consiguientes ventajas de eliminar muchas interferencias, hecho perfectamente demostrado en los correspondientes ensayos.

35.-

No arrastra aumento de peso, circunstancia de extraordinaria trascendencia, ya que si las ventajas alcanzadas, pese a su magnitud implicaran aumento de peso, esta circunstancia eliminaría las demás conquistas.



40.- No requiere herramienta, ni utillaje, sino que el desplegado de los brazos y su fijación final se practica con los elementos de que dispone, lo que representa una extraordinaria facilidad para el operador.

Reune por tanto características mas que suficientes para aspirar en derecho al privilegio del registro que se solicita en expediente al que se une la presente memoria descriptiva.

Se acompañan unos dibujos en los que se muestra una manera de llevarlo a la práctica, si bien se hace constar que el mismo, incluso en sus detalles carece de caracter limitativo alguno, aún cuando sobre el mismo nos apoyemos para hacer una descripción mas detallada.

En la figura 1ª, se representa en frente y sección longitudinal una de las dos partes del dispositivo, la que entra en contacto con el mástil sustentador.

Es -1- este mástil, que se representa de sección cuadrada y es -2- una cruceta vinculada a -1- por medio del orificio -3- que da paso al tornillo -4- de cabeza de gota de sebo -5-, con presión determinada a través de la cabeza -6- en mariposa. La cruceta lleva acanaladura en media caña, longitudinalmente y centrada.

Unos cortes conferidos en los bordes mas alto y mas bajo, conforman caja en la que se aloja el mástil -1-.

En la cruceta -2- van practicados otros dos orificios tal que -7- uno a cada lado para dar paso a sendos tornillos como ya veremos.

En la figura 2ª, se muestra con el mismo criterio



70.- de frente y perfil la otra pieza fundamental del dispositivo.

Consiste en otra cruceta, que es una chapa rectangular que lleva practicada longitudinalmente acanaladura en media caña. Esta media caña se sitúa enfrentando su concavidad a la de la media caña de la pieza primera.

75.- Esta chapa -8-, lleva practicados orificios que quedan enfrentados a los de la primera pieza. Ello hace visible el tornillo de mariposa -6-. Por los orificios -7- pasan los tornillos tal que -9-, que como ya se ha dicho pasan a la parte posterior de la pieza -2-.

80.- Estos tornillos -9- hacen tope en la pieza -8- mediante sus correspondientes cabezas -10-.

85.- En el detalle de la derecha se muestra la sección de la pieza -2-, apoyada en -1- y el extremo posterior del tornillo -9-, que queda detrás de dicha pieza -2- y es requerido en sentido divergente por el muelle -10- que apoya en la arandela -11- fijada por la chaveta -12-.

90.- Como el otro extremo del tornillo -9- hace tope en la pieza -8- quiere decirse que a su vez será requerida en el mismo sentido, y por tanto presionada contra la cruceta -2-, formando las concavidades de las medias cañas enfrentadas un canal.

95.- Esto se aprecia mejor en la figura 3ª en que se representa el dispositivo completo.

A la izquierda, como se han empleado los mismos signos convencionales resulta fácil reconstruir lo descrito.



100.- El mástil -1-, soporta la cruceta -2- con concavidad enfrentada a la de la pieza -8- fijada por el tornillo de mariposa (en línea de trazos) -6-. La cruceta -2- y la pieza -8- actúan a modo de pinzas por medio del tornillo -9- como se ha descrito presionando los brazos -13- de la antena.

Se muestran plegados longitudinalmente al sentido del mástil, esto es; en posición de transportado.

A la derecha y siempre bajo los mismos signos convencionales se muestra el brazo izquierdo de la antena llevado a su posición de trabajo y el derecho desviado de su posición de plegado pero sin acabar de llevar a la de trabajo.

Se comprende que el tornillo -6- que va siempre presionando, hay que aflojarlo en el momento en que se despliegan los brazos y que una vez presionados entre las piezas -2- y -8- se presionará de nuevo para que queden rígidamente e inamoviblemente ubicados.

Suficientemente descrito el invento así como una manera de llevarlo a la práctica, se hace constar de una manera expresa que el mismo es susceptible de modificaciones de detalle siempre que estas no afecten a su fundamento.

En cuanto a la naturaleza de los materiales empleados, sus dimensiones absolutas y relativas y colores, se hará tan amplio uso como la ley previene.

N O T A

En resumen: EL MODELO DE UTILIDAD recaerá sobre las particularidades de las siguientes



R E I V I N D I C A C I O N E S

130.- 1ª.- Antenas plegables para televisores, caracterizada porque referida al mástil lleva una cruceta en forma de "W" con el entrante central breve y en media caña. Esta cruceta en sus bordes centrales lleva practicados sendos cortes en las que encaja el mástil y

135.- queda a él referido mediante tornillo pasante con cabeza de mariposa. A uno y otro lado, cerca de los extremos lleva dos orificios pasantes.

2ª.- Antenas plegables para televisores, caracterizada porque paralela a la cruceta según reivindica-

140.- ción anterior va otra igualmente abraquillada con media caña longitudinalmente dispuesta y enfrentando su concavidad a la de la pieza anterior. Cerca de sus bordes lleva sendos orificios que se corresponde a los de la otra pieza. Por unos y otros pasan sendos pasadores

145.- que también atraviesan a las ramas de la antena atrapadas entre las piezas fundamentales. Estos pasadores llevan cabeza a tope contra una cruceta y el otro extremo mediante chaveta en la que apoya una arandela que empuja un muelle concéntrico que requiere, por tanto,

150.- una cruceta contra otra con presión permanente que impide el libre giro de los brazos de la antena cuando van plegados y ayuda a la fijación mediante el tornillo central, en su posición de trabajo.

3ª.- ANTENAS PLEGABLES PARA TELEVISORES.

155.- Todo tal y como queda descrito y reivindicado en la presente memoria que consta de seis hojas escritas a maquina por una sola cara y se ilustra con el dibujo que se acompaña.

Madrid 8 de Abril de 1.963.

pp.

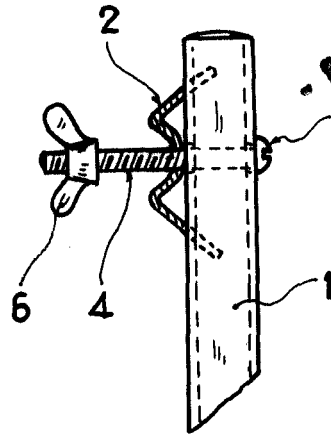
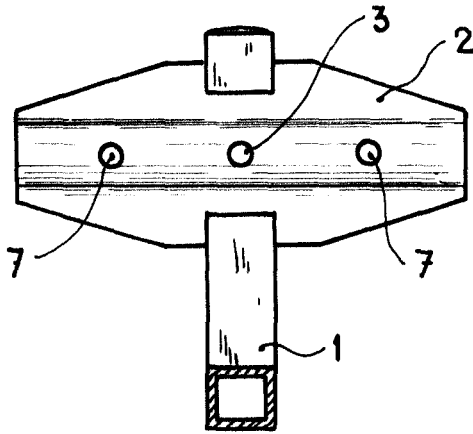


Fig. 1

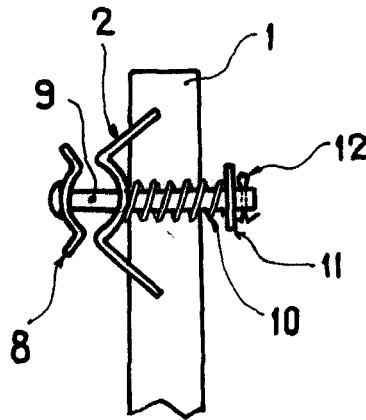
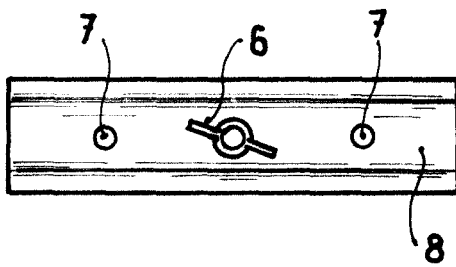


Fig. 2

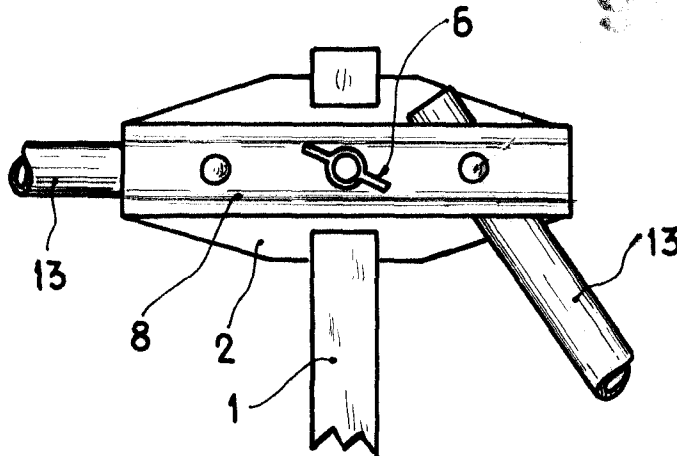
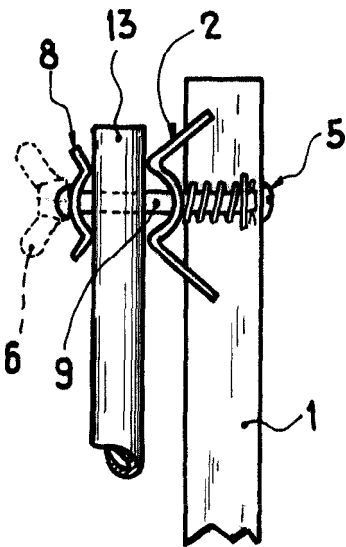


Fig. 3

Madrid, 9 de Abril 1963

DD.
[Handwritten signature]

ESCALA VARIABLE