

98770

29 MAR 1965



M O D E L O
D E
U T I L I D A D

a favor de MERCANTIL TOLDEIRA, S.A., entidad española,
domiciliada en Barcelona, Calle Blanco, 67, por "ARMA-
ZÓN DE PARASOL".

- . -

MEMORIA DESCRIPTIVA

La presente invención se refiere a un amazón
de parasol, que permite dotar al mismo de una salida para
aireación.

5. El parasol conocido usualmente suele crear de-
bajo de sí un ambiente de bochorno, a causa de que su
misma convexidad produce un remansamiento de aire calien-
te que es impedido circular hacia arriba por la propia
tela del parasol.

10. Para evitarlo se ha ideado el amazón objeto
de la invención, que está constituido por una barra de

98770

MAR



- soporte que lleva fijados en posiciones espaciadas, dos manguitos con valonas en las que están articuladas una pluralidad de varillas radiales, de las que las correspondientes al manguito inferior son mas largas y constituyen el soporte para la tela del parasol, y llevan articuladas inferiormente otras varillas radiales que están unidas a un manguito de accionamiento corredizo en la barra soporte, mientras que las varillas articuladas al manguito superior soporten a la tela de un sombrerete y están unidas articuladamente a las inferiores mediante tirantes.
- 5.
- 10.

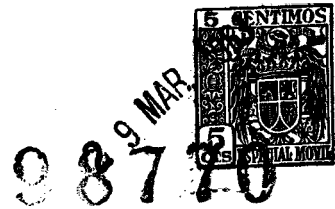
Para la mejor comprensión de cuanto queda descrito en la presente memoria, se acompañan unos dibujos en los que, tan sólo a título de ejemplo, se representa un caso práctico de realización del objeto de la invención.

15.

En dichos dibujos, la figura 1 es una vista en alzado del soporte desplegado; y la figura 2 es una vista en planta superior.

- El armazón descrito está constituido en el aludido dibujo, por una barra tubular -1- de soporte, en la que están fijados espaciados dos manguitos -2- y -3- con sendas valonas radiales a las que están articuladas sendos juegos de varillas radiales -4- y -5-, siendo las -4- de mayor longitud que las -5-.
- 20.

- Las varillas -4- soportan la tela del parasol, que se une a ellas por medios convencionales y está provista de una abertura circular central, cuyas varillas llevan articuladas a otras -6- que sobresalen inferior-
- 25.



mente y están conectadas a un manguito corredizo -7- de accionamiento y guiado a lo largo del tubo -1-.

5. Las varillas -4- y -5- están conectadas mediante tirante verticales -8-, de modo que la extensión y replegado de los juegos de varillas es simultáneo.

10. Las varillas superiores -5- sostienen de modo similar la tela de un sombrerote de mayor diámetro que el orificio de la tela del parasol, con el fin de permitir el paso de una corriente de aire ascendente, y evitar la entrada del sol. Las dos telas descritas están indicadas con las referencias 9 y 10 en la figura 3 que ilustra el aspecto general de un parasol formado a base de un armazón de acuerdo con la invención.

15. El parasol constituido con el soporte descrito presenta la ventaja, respecto a los conocidos hasta ahora, de permitir la aireación del ambiente debajo del mismo, ya que se establece un tiraje de aire ascendente que sale a través de su abertura central. Por otra parte disminuye la presión del viento en su cara inferior toda vez que
20. le proporciona una salida libre a través de su abertura central y entre las dos telas.

25. Serán independientes del objeto de la invención, los materiales empleados en la construcción de los distintos elementos que la integran, formas y dimensiones de los mismos y cuantos detalles accesorios puedan presentarse, siempre y cuando no afecten a su esencialidad.



29 MAR

NOTA

98770

Se reivindica como objeto del presente modelo de utilidad:

1. Armazón de parasol, que está constituido esencialmente por una barra de soporte que lleva fijados en posiciones espaciadas, dos manguitos con valonas en las que están articulados sendos juegos de varillas radiales, de las correspondientes al manguito inferior son mas largas y constituyen el soporte para la tela del parasol, y llevan articuladas inferiormente a otras varillas radiales que están unidas a un manguito de accionamiento corredizo en la barra soporte, mientras que las varillas articuladas al manguito superior soportan a la tela de un sombrerete y están conectadas articuladamente con las inferiores mediante tirantes.
- 10.
15. 2. Armazón de parasol.

La presente memoria consta de cuatro hojas foliadas escritas a máquina por una sola cara.

Barcelona, 29 de marzo de 1963.

MERCANTIL TOLDBERA, S.A.

p.a.

E. PONTI
P. P.

98770

Fig. 1

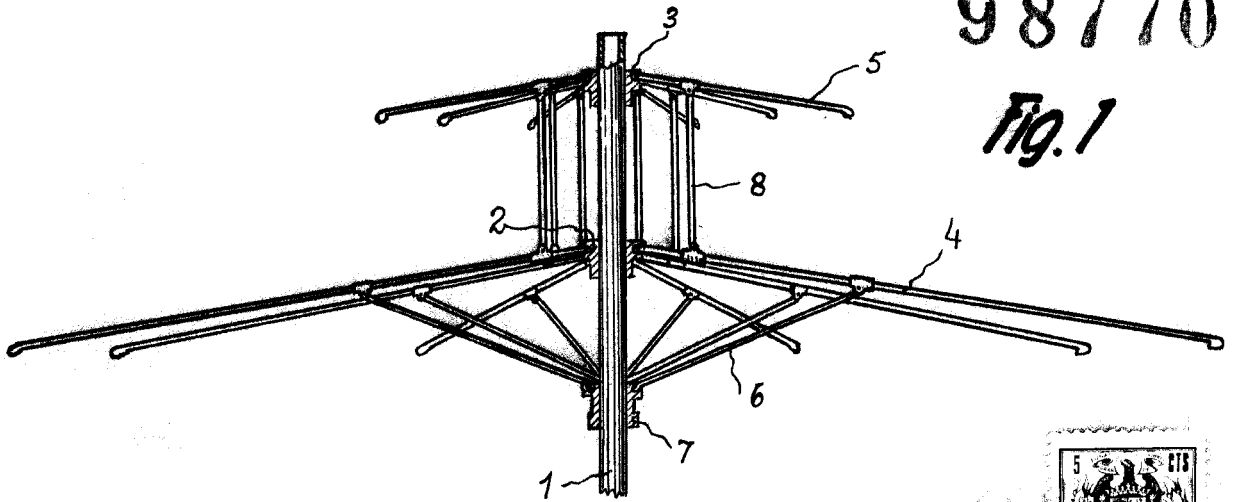
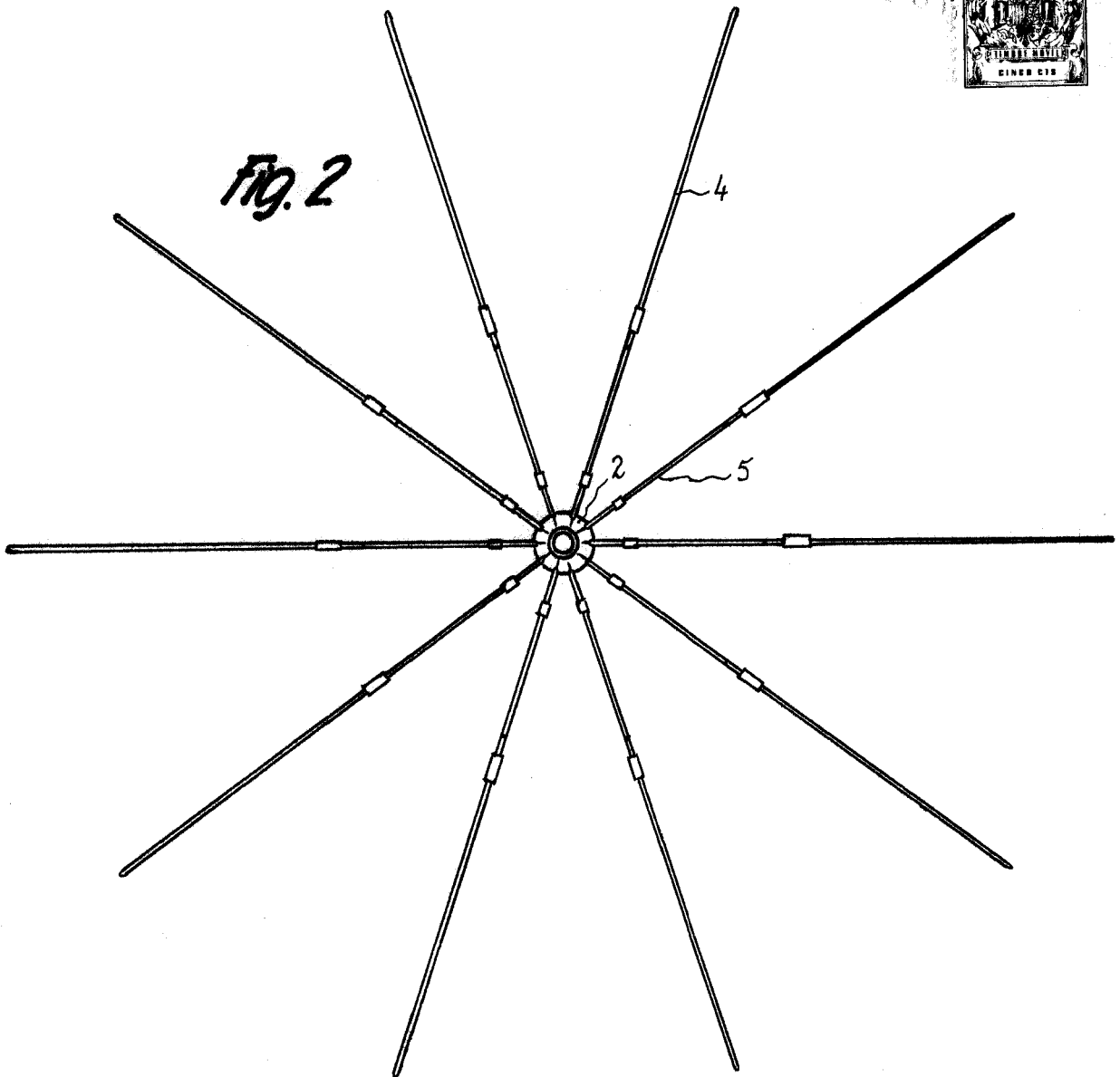


Fig. 2



Barcelona, 29 Marzo 1963
Mercantil ToldeA, S. A.
p.a.

9925

98.770



Fig. 3



Barcelona, 29 Marzo 1963
Mercantil Toldera, S.A.
p.a.

5766