

29 MAR



98769

M O D E L O
D E
U T I L I D A D

a favor de Don José María CARRÉ CIVIT, de nacionalidad española, residente en Barcelona, Calle Industria, 228 por "ESTUCHE APLICADOR DE SUSTANCIAS PASTOSAS EN BARRA".

- . -

MEMORIA DESCRIPTIVA

La presente invención se refiere a un estuche aplicador de sustancias pastosas en barra, de constitución extremadamente simple y práctica.

- Los estuches que contienen las barritas empleadas en el maquillaje femenino o para la aplicación de sustancias medicamentosas son excesivamente complicados en su constitución, por lo que su coste influye poderosamente en el del producto envasado. Otras realizaciones mas sencillas, en la práctica no han dado el resultado apetecible, por lo que han tenido que desecharse.
- 5.
- 10.

98769

29 MAR



- A fin de dar una adecuada solución a estos problemas, se ha ideado el estuche objeto de la invención, que está constituido esencialmente por una funda tubular, provista de un asiento en un extremo para el acoplamiento del capuchón de cierre, mientras que en el opuesto presenta un reborde interno, cuya funda tiene asimismo una guía longitudinal interna para el deslizamiento de un casquillo receptor de la barra, provisto de un cuello roscado interiormente, en el que ajusta un vástago fileteado, dotado en su extremo externo de un botón de mando, el cual se prolonga en un cuello interno provisto de un nervio anular saliente, que ajusta en el reborde interno de que va provista la funda, permitiendo el giro del vástago y impidiendo su desplazamiento axial.
- 5.
- 10.
15. En la cara externa del fondo del casquillo se ha previsto un alojamiento anular que rodea al vástago, y está provisto de una pluralidad de dientes axiales de retención acoplables con salientes correspondientes del cuello del botón de mando, cuando el casquillo llega al
20. final de carrera.
- Para la mejor comprensión de cuanto queda descrito en la presente memoria, se acompaña un dibujo en el que, tan sólo a título de ejemplo, se representa un caso práctico de realización del objeto de la invención.
25. En dicho dibujo, la figura 1, es una vista en sección longitudinal del estuche en despiece; y la figura 2 es una vista, asimismo en sección longitudinal, con el estuche montado.

98769

25 PA



El estuche descrito está constituido en el aludido dibujo por una funda tubular -1-, provista de un escalón anular -2-, receptor del capuchón de cierre -3-.

5. Esta funda presenta un nervio longitudinal -4-, que sirve de guía para el deslizamiento de un casquillo ciego -5-, portador de la barra, y con la correspondiente ranura longitudinal -6- en su periferia, acoplada al nervio -4-.

10. Del fondo -7- del casquillo -5- sobresale hacia el interior, un cuello -8- con orificio interno fileteado, receptor de un vástago -9-, asimismo fileteado, que finaliza en un botón de accionamiento -10- que sobresale al exterior.

15. El botón -10- se prolonga interiormente en un cuello -11-, dotado de un nervio anular saliente -12-, de sección transversal a modo de diente, el cual queda retenido en un reborde circular -13-, que sobresale interiormente del extremo inferior de la funda tubular -1-.

20. La cara inferior del fondo -7- del casquillo -5-, presenta un alojamiento anular -14- que rodea al vástago -9-, de cuyo fondo sobresalen unos dientes longitudinales -15-, los cuales encajan con un nervio diametral -16-, que sobresale del cuello -11-, a fin de impedir el giro del botón cuando el casquillo -5- llega a final de carrera.

25. De la descripción del dibujo se desprende claramente que al girar el botón de mando -10- el casquillo -5- se desliza en uno u otro sentido, toda vez que no

98739

29 MA



puede girar por causa de la guía -4- encajada en su ranura -6-. Por su parte el botón -10- tampoco puede deslizarse axialmente, por impedirsele el reborde -13- en el que está anclado el nervio -12-.

5. Mediante este montaje extremadamente sencillo se consigue un estuche para barras de pastas para maqui-llaje u otros usos, con sus propios medios de accionamiento para la emergencia u ocultación de la barra.

10. Gracias a la simplicidad constitutiva del estuche es posible ofrecer al mercado la barra envasada en las mejores condiciones económicas.

15. Serán independientes del objeto de la invención los materiales empleados en la construcción de los distintos elementos que la integran, formas y dimensiones de los mismos y cuantos detalles accesorios puedan presentarse, siempre y cuando no afecten a su esencialidad.

- . -

NOTA

Se reivindica como objeto del presente modelo de utilidad :

20. 1. Estuche aplicador de substancias pastosas en barra, que está constituido esencialmente por una funda tubular, provista de un asiento en un extremo para el acoplamiento de un capuchón de cierre, mientras que en el opuesto presenta un reborde interno, cuya funda tiene

98769

29 M



- asimismo una guía longitudinal interior, para el deslizamiento axial de un casquillo receptor de la barra, provisto de un cuello con un orificio roscado interiormente, en el que va acoplado un vástago fileteado, dotado en su extremo externo de un botón de mando, el cual se prolonga en un cuello interior provisto de un nervio anular saliente, que ajusta en el reborde interno de que va provista la funda, permitiendo el giro del vástago e impidiendo su desplazamiento axial.
- 5.
10. 2. Estuche aplicador de substancias pastosas en barra, según la reivindicación 1, caracterizado porque en la cara externa del fondo del casquillo está previsto un alojamiento anular que rodea al vástago, y de cuyo fondo sobresalen una pluralidad de dientes axiales de retención, acoplables con salientes correspondientes del cuello del botón de mando, cuando el casquillo llega al final de su carrera en la posición de ocultación.
- 15.
3. Estuche aplicador de substancias pastosas en barra.
20. La presente memoria consta de cinco hojas foliadas escritas a máquina por una sola cara.

Barcelona, 29 de marzo de 1963.

JOSÉ MARÍA CARRÉ CIVIT

L. PONTI

pro.

pro.

98789

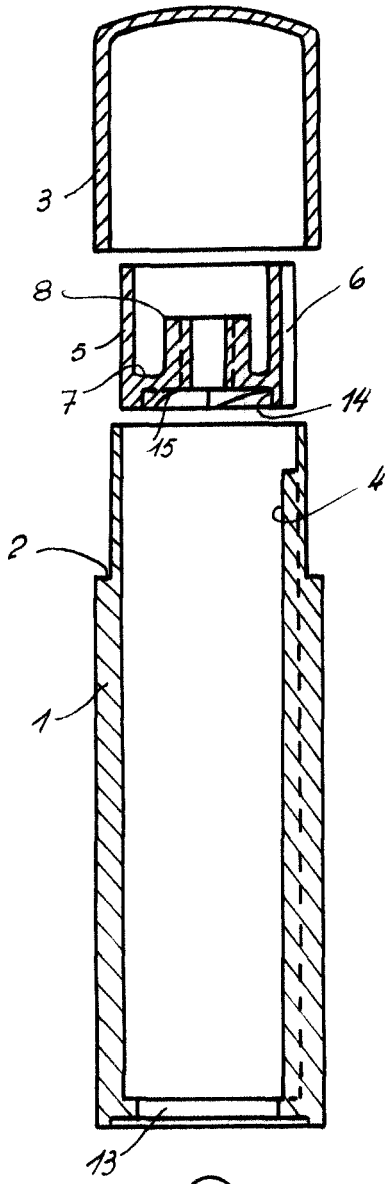
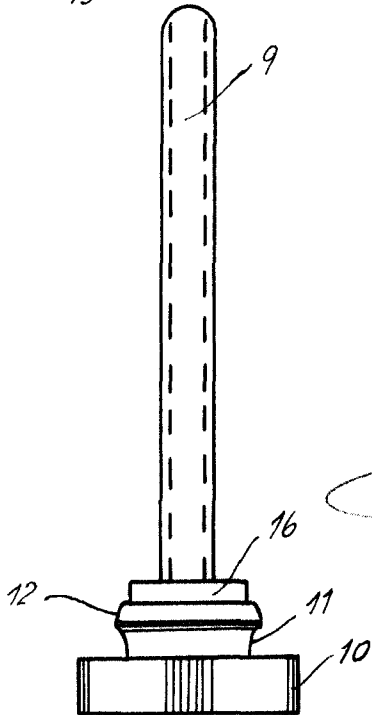
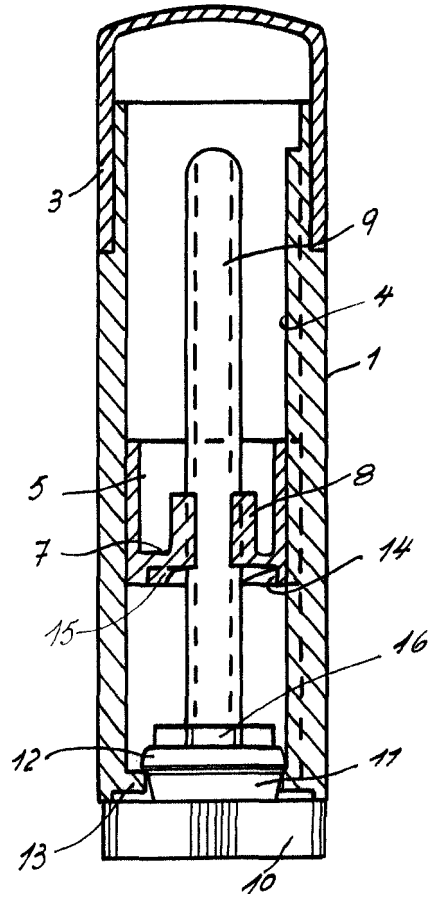


Fig. 1

Fig. 2



Barcelona, 29 MAR 1963
José Ma Carré Civit
p.a.

V. PONTI
D.P.

9871