

98760

Don Francisco Puiggalí Romero, de nacionalidad española, domiciliado en Barcelona, calle Ripollés, nº 49, solicita registrar un Modelo de Utilidad, por 20 años, para España y sus Provincias de Ultramar, que se refiere a: "SOMIER EXTENSIBLE, PARA CUNAS".-

- - - - -

El objeto de la presente solicitud de Modelo de Utilidad lo constituye un somier extensible especialmente ideado para cunas, constituido por dos marcos independientes, eclipsables entre sí, los cuales presentan, en sus extremos libres, sendas pletinas, que se introducen en unos alejamientos previstos en las patas de la cuna, para formar la cama, bastando tirar al mismo tiempo, en sentido contrario, del testero y pies de la cama, para modificar la extensión de la misma, y utilizarla ya sea como cuna o como cama.-

Cada marco está constituido por dos largueros paralelos formados por unos perfiles angulares en L, siendo el perfil del marco exterior mayor que el del marco interior y presentando ambos, en sus extremos, sendos travesaños, que además de unir entre sí los largueros que forman cada marco, - constituyen los elementos para el montaje de los muelles y flejes que componen el plano de apoyo del colchón, o somier propiamente dicho.-

El marco exterior presenta uno de los lados menores abierto y delimitado por dos pasamanos horizontales paralelos, por cuya abertura pasa y se desliza, telescópicamente, el segundo marco.-

En los dibujos adjuntos, que forman parte integrante de la presente memoria descriptiva, se ha representado, a título de ejemplo ilustrativo, pero no limitativo, una realización práctica del somier extensible, que se solicita registrar.-

Dichos dibujos muestran:

Figura 1.- Vista en perspectiva de los dos marcos enfrentados, en posición adecuada para acoplarse entre sí.-

Figura 2.- Sección de los dos marcos eclipsados para formar un somier reducido para cuna.-

Refiriéndonos concretamente a dichos dibujos, pasamos a describir, detalladamente, las particularidades del somier que se patenta.-

El conjunto del somier está constituido por dos marcos -1- y -2-, eclipsables entre sí.

Cada marco está formado por dos largueros -3- -3'- y -4- -4'- de perfil angular en L, siendo los perfiles -3- -3'- del marco exterior -1-, ligeramente mayores que los del marco -2-.- Los largueros -3- -3'- y -4- -4'- de cada marco, están unidos, por sus dos extremos, mediante sendos travesaños -5- -5'- y -6- -6'- que completan el armazón de cada medio somier.-

Los marcos -1- y -2- son portadores de unos flejes -7- -7'- paralelos y cruzados, montados elásticamente mediante muelles helicoidales -8-, que constituyen el somier propiamente dicho.-

El marco -1- presenta en sus lados menores, sendos pasamanos -9-, que junto con los travesaños -5- -5'-, enmarcan una abertura por la que se introduce y desliza telescópicamente el marco -2-, sirviendo la rama horizontal de los perfiles angulares -3- -3'- del marco -1-, de sostén y guía de los lar-

gueros -4- -4'- que constituyen los laterales del marco menor.

55 Ambos marcos -1- y -2- presentan en sus extremos libres, y por tanto opuestos, sendas pletinas -10-, destinadas a introducirse en unos alojamientos idóneos, previstos en las cuatro patas de la cama, para incorporar a esta el somier, bastando tirar de la cabecera y pies de la cuna, en sentido contrario, para modificar la extensión de la cuna y convertir
60 tirla en cama, debiendo quitar previamente las barandillas.-

Naturalmente que las particularidades de forma, número de elementos, disposición y arreglo de los mismos, y otras particularidades accidentales, a que hemos hecho referencia en el transcurso de la presente memoria descriptiva, podrán
65 variar y en general podrán introducirse en el somier extensible para cunas, todos los perfeccionamientos, simplificaciones y variaciones que se estimen oportunos, siempre que no modifiquen la esencialidad del objeto descrito.-

El Modelo de Utilidad, por: "SOMIER EXTENSIBLE, PARA CUNAS", cuyo privilegio de explotación para España y sus Provincias de Ultramar, se solicita por un periodo de 20 años, deberá reunir las particularidades, que se concretan en las siguientes,
70

REIVINDICACIONES.

75 1ª.- "SOMIER EXTENSIBLE, PARA CUNAS", caracterizado por el hecho de que está constituido por dos marcos eclipsables entre sí, por introducción del que es ligeramente menor, dentro del mayor, los cuales están formados por largueros de perfil angular, unidos por ambos extremos con sendos travesaños que
80 completan el armazón de cada medio somier, cuyo plano es del tipo formado por flejes paralelos y cruzados montados elásticamente sobre el marco mediante muelles.-

2ª.- "SOMIER EXTENSIBLE, PARA CUNAS", según la 1ª reivindi-

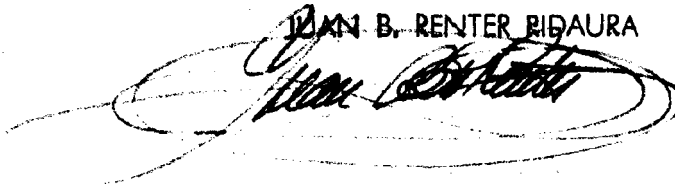
85 cación, caracterizado por el hecho de que el marco mayor presenta, en ambos extremos, sendos pasamanos que enmarcan una
90 abertura, por la que se introduce y desliza telescópicamente el marco menor, cuyos largueros son guiados y sostenidos por los largueros del marco que lo recibe, presentando ambos, además, en sus extremos libres opuestos, unas pletinas, destinadas a introducirse en unos alojamientos idóneos, previstos en las cuatro patas de la cama, para incorporar a ésta el somier que puede ser de extensión variable, modificando la mayor o menor introducción telescópica de los citados marcos.--
95]s.- "SOMIER EXTENSIBLE, PARA CUNAS".- Tal como se ha descrito y demostrado en los dibujos adjuntos.-

Consta de cuatro hojas foliadas y mecanografiadas por una sola cara.-

Barcelona a 27 de Marzo de 1963.-

P.A. de Don Francisco Puiggali Romero.-

JUAN B. RENTER RIGAU



98760



27 MAR 1963

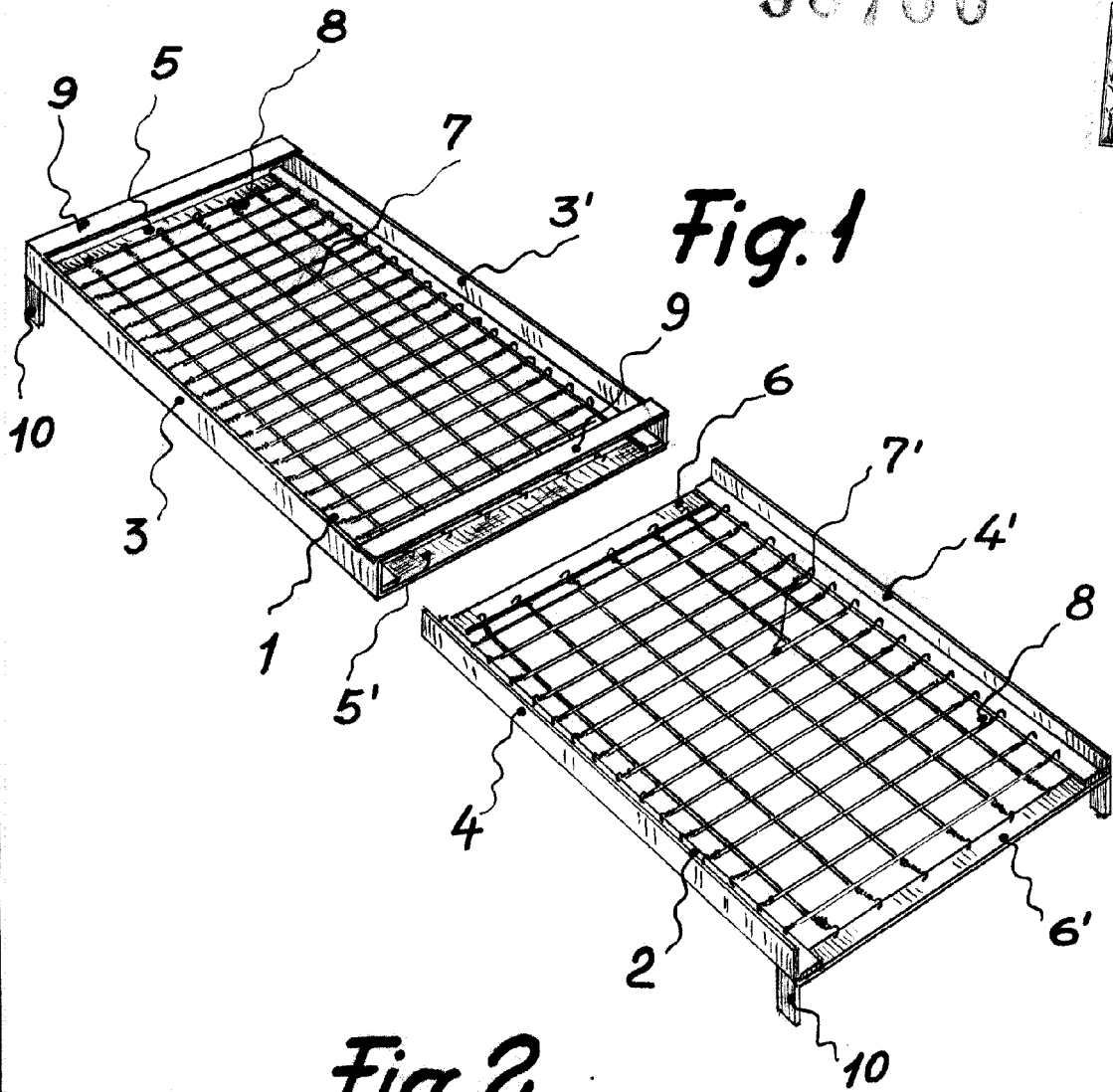


Fig. 1

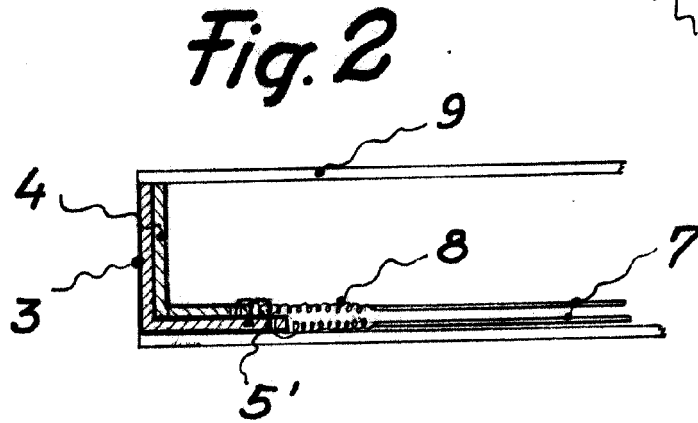


Fig. 2

Escalera variable

Barcelona 24 Mayo 1963

P.A. *[Signature]*
Jefe B. Fenter Ridaura