



98759

J. y L. Cervelló, S.R.C., domiciliados en Barcelona, -  
calle Marqués de Sentmenat, nº 14, solicitan registrar un  
Modelo de Utilidad por 20 años, para España y sus Provin-  
cias de Ultramar, que se refiere a: "MONTURA HINCABLE CON  
TAPON PRECINTO, PARA INSERTAR Y PROTEGER EL ELEMENTO SUMI-  
NISTRADOR DEL LIQUIDO CONTENIDO EN EL FRASCO, AL CUAL SE  
APLICA".-

-----

La presente solicitud de Modelo de Utilidad, tiene por  
objeto dar a conocer una montura, de forma y constitución -  
adecuadas para que la misma pueda hincarse de modo fijo y  
permanente en la embocadura o cuello de un frasco, sin posi-  
5 bilitad de ser extraída, constituyendo la propia montura un  
tapón, unido a la misma a través de una zona anular debili-  
tada, susceptible de cortarse o rasgarse, para independizar  
el tapón o cúpula de la montura, de la que inicialmente es  
parte integrante, con la particularidad de que dicha montu-  
10 ra está organizada y dispuesta de manera que, por su parte  
interior pueda recibir y sustentar, de modo permanente, una  
pieza que se inserta e hinca en dicha montura, cuya pieza  
es el elemento distribuidor, goteador, pulverizador o espar-  
cador, frotador u otro conveniente y en sí conocido, tanto  
15 en su constitución como en la forma funcional, cuyo elemen-  
to inserto y alojado dentro de la montura, es protegido por  
el tapón solidario de ésta, antes del desprecintado e inclu-

98759

27 MAR



so despues de haberse procedido al corte o rasgado de la zona anular debilitada, que separa el tapón de la montura.-

20

En esencia, la montura hincable, con tapón precinto -  
incorporado para la protección del elemento aplicador, dis-  
tribuidor o dispensador del líquido, que se inserta y fija  
a dicha montura por su parte interior, está constituida por  
una sola pieza, moldeada mediante un material, cuyo índice  
de elasticidad permita cierta deformación o expansión. Dicha  
pieza forma una embocadura cilíndrica o manguito, que ajusta  
en el interior del cuello del frasco, cuya introducción que-  
da limitada por una expansión o valona periférica, rebatida  
hacia el exterior, a modo de casquillo, con lo que, entre -  
el manguito cilíndrico y dicha expansión rebatida, queda -  
formado un espacio anular, susceptible de ajustar contra la  
parte externa del cuello o embocadura del frasco, el cual -  
forma, por debajo de su borde, un enganche anular, en el -  
cual queda hincada una expansión dirigida hacia el interior,  
que sobresale por la parte interna del casquillo periférico,  
el cual, al ser introducido a presión forzada y en virtud -  
de la elasticidad del material, se expande y salva el rebor-  
de formado por la embocadura del frasco, hincándose, por la  
subsiguiente contracción, una vez salvada la zona de mayor  
anchura, en el enganche anular formado debajo del borde de  
la embocadura del frasco.-

25

30

35

40

45

Dicha montura y mediante una parte muy debilitada del propio material, se prolonga formando una zona anular, susceptible de ser cortada o rasgada, para independizar, de la montura hincada en el frasco, la parte superior, en forma de cúpula, casquillo o tapón interiormente roscado o liso, el cual protege a la boquilla, cánula, cuentagotas deformable, bola distribuidora o cazoleta de soporte de un frotador, u



27 MAR. 1900

50 otro elemento cualquiera, de forma y función en sí conocidos,  
que se insertan en el interior de la montura, siendo una par-  
ticularidad característica y propia del caso, la de que, sea  
cual fuere el elemento inserto en la montura, dicho elemento  
55 forma, por su parte inferior, un manguito cilíndrico con un  
reborde o expansión junto a su base, que al introducirse en  
una regata anular practicada por la parte interna de la mon-  
tura, junto al borde inferior de la misma, solidarizan dicho  
elemento con la montura, formando un todo.-

60 En el único dibujo que se acompaña y que constituye par-  
te integrante de la presente memoria descriptiva, se ha re-  
presentado, en forma esquemática y solo a título de ejemplo  
ilustrativo, una realización práctica de la montura con tapón  
precinto, que responde a las particularidades antes relata-  
das.-

65 Refiriéndonos concretamente a dicho dibujo, pasamos a -  
describir, con más detalle, las características funcionales  
de la nueva montura con tapón precinto, para insertar y pro-  
teger el elemento suministrador del líquido contenido en un  
frasco equipado con dicha montura.-

70 La montura consta de una sola pieza -1-, moldeada con  
un material cuya elasticidad permite una eventual expansión  
o deformación relativa de la montura, para acoplarla sobre  
el cuello -C- del frasco -F- sobre el cual se aplica.- Dicha  
pieza -1- forma una embocadura cilíndrica -2-, que se ajus-  
ta al interior del cuello -C-, quedando limitada dicha intro-  
75 ducción por una expansión periférica -3-, rebatida hacia el  
exterior a modo de casquillo, la cual establece un espacio  
anular, dentro del que encaja la parte superior externa del  
citado cuello, el cual presenta, por debajo de su borde, un  
enganche circular -E-, en el que resulta hincada la expansión,



80 también circular -4-, dirigida hacia el interior, que sobresale por la parte interna del casquillo periférico -3- que constituye la envolvente externa de la montura, el cual es forzado a introducirse, bajo presión, siendo facilitada la acción por la elasticidad del propio material, que se en-  
85 ganche para salvar el citado reborde, resultando hincado en el cuello al recuperar su forma, quedando adaptado en el citado enganche anular -E-.

La montura -1- presenta, por encima del casquillo -3-, una parte debilitada -5-, constituida por el mismo material,  
90 que se prolonga formando una zona anular susceptible de ser cortada o rasgada, para independizar de la montura acoplada al cuello del frasco, la parte superior -6- de la misma que afecta forma de cúpula, casquillo, o tapón interiormente -roscado o bien liso, que sirve para proteger la boquilla -7-,  
95 cánula, cuentagotas, bola distribuidora, o cazoleta portadora de un frotador, u otro cualquier medio, de distribución o suministro de un líquido, en sí conocidos, que se aloja -en el interior de la montura, a cuyo fin la boquilla, la cánula, u otro elemento distribuidor elegido, presenta, por -  
100 su parte inferior un manguito cilíndrico -8-, con una expansión junto a su borde, que se introduce en una regata anular -9- practicada al efecto en la base de la montura -1-, para solidarizar ambas partes entre sí.-

Estando la montura -1- acoplada o hincada, de modo permanente e inseparable, sobre el cuello -C- del frasco -F- y alojado en su interior, según se ha descrito, el elemento -  
105 -7- suministrador o distribuidor del líquido contenido en dicho frasco, la cúpula o casquillo -6-, que lo protege, actúa de precinto, para evitar la adulteración del líquido, -  
110 hasta tanto no se separe de la montura, por rasgado de la -

98759

27 MAR



zona debilitada -5-, a partir de cuyo momento puede ser extraída la referida cúpula o tapón protector, para la utilización del elemento suministrador, siendo colocada otra vez, - ya sea a rosca o por simple enchufe.-

115 Por consiguiente que la forma, dimensiones, clases de material, disposición y arreglo de las principales partes de la montura con tapón precinto, a que hemos hecho referencia en el transcurso de la presente memoria, podrán variar y sufrir todas las modificaciones y sustituciones que se estimen pertinentes, con tal de que no se altere la acción funcional del conjunto.-

120 El Modelo de Utilidad por: "MONTURA HINCABLE, CON TAPON PRECINTO, PARA INSERTAR Y PROTEGER EL ELEMENTO SUMINISTRADOR DEL LIQUIDO CONTENIDO EN EL FRASCO, AL CUAL SE APLICA", cuyo privilegio de explotación en España y sus Provincias de Ultramar, se solicita por un periodo de 20 años, deberá recaer sobre las particularidades que se concretan en las siguientes

R E I V I N D I C A C I O N E S

130 1ª.- "MONTURA HINCABLE, CON TAPON PRECINTO, PARA INSERTAR Y PROTEGER EL ELEMENTO SUMINISTRADOR DEL LIQUIDO CONTENIDO EN EL FRASCO, AL CUAL SE APLICA" caracterizada por el hecho de que consiste en una sola pieza, moldeada con un material cuyo grado de elasticidad permite su eventual expansión, para acoplarla y dejarla hincada sobre el cuello del frasco, a cuyo fin dicha pieza forma una embocadura cilíndrica, que se introduce ajustada al interior del citado cuello, quedando limitada su introducción por una expansión periférica, rebatida hacia el exterior a modo de casquillo, la cual establece un espacio anular, en cuyo interior encaja la parte superior externa del cuello del frasco, que al efecto presenta, por debajo del borde, un enganche circular, en el que resulta -

140



145 hincada la expansión igualmente circular, dirigida hacia el interior, que sobresale de la parte interna del referido - casquillo, que es introducido forzado bajo presión, siendo facilitada dicha introducción por la elasticidad del propio material.-

150 2ª.- "MONTURA HINCABLE, CON TAPON PRECINTO, PARA INSERTAR Y PROTEGER EL ELEMENTO SUMINISTRADOR DEL LIQUIDO CONTENIDO EN EL FRASCO, AL CUAL SE APLICA", según la 1ª reivindicación, - caracterizado por el hecho de que presenta, por encima del casquillo que forma la montura, una parte debilitada, que se prolonga formando una zona anular, susceptible de ser fácilmente cortada, para independizar la montura, una vez acoplada al cuello del frasco, de su parte superior, que afecta -  
155 una forma similar a un tapón, que protege el elemento distribuidor del líquido alojado en el interior de la montura, a cuyo fin, dicho elemento presenta, en su parte inferior, un manguito cilíndrico, con una expansión junto a su borde, que se introduce en una regata anular, practicada al efecto  
160 en la base de la montura.-

3ª.- "MONTURA HINCABLE, CON TAPON PRECINTO, PARA INSERTAR Y PROTEGER EL ELEMENTO SUMINISTRADOR DEL LIQUIDO CONTENIDO EN EL FRASCO, AL CUAL SE APLICA", - Tal como se ha descrito y demostrado en el dibujo adjunto.-

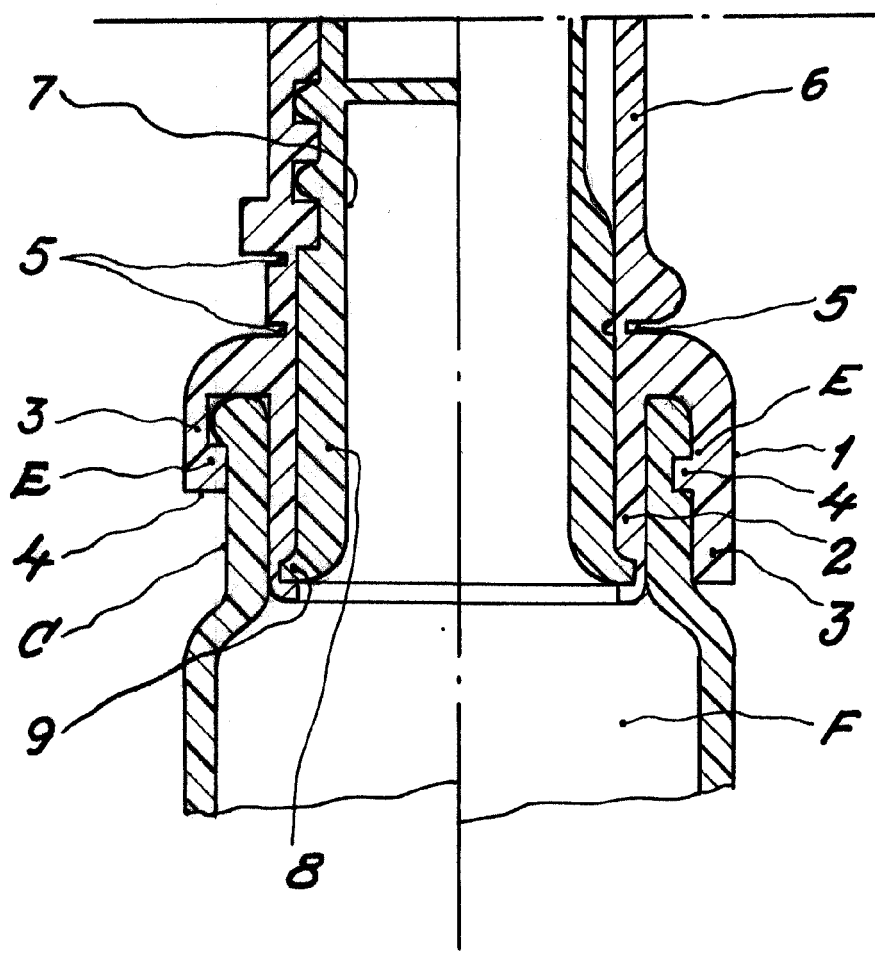
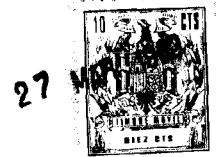
Consta de seis hojas foliadas y mecanografiadas por una sola cara.

Barcelona a 27 de Marzo de 1963.-

P.A. de J. y L. Cervelló, S.R.C.

JUAN B. RENTER RIDAURA

08750



Barcelona 4 Mayo 1963

P.A. *[Signature]*  
Juan B. Fenter Ridaura

Escala variable