



98757

98757

MEMORIA DESCRIPTIVA

---

5. Correspondiente al registro de Modelo de Utilidad que, por veinte años, se solicita para España y sus Colonias, a favor de Don Luis SENTIS ANFRUNS, de nacionalidad española, residente en Barcelona, calle de Córcega, nº 173 - - - - -

p o r

"INVERNADERO"

10. En un invernadero objeto del presente Modelo de Utilidad presenta la gran ventaja de que el mismo es montable y desmontable según las necesidades lomdeterminen.

Además, el invernadero, cuando el mismo no está en uso, se desmonta y apila ocupando el menor espacio en el almacén.

15. Otras ventajas se irán viendo en el transcurso de la presente descripción que del mismo se efectúa a título de ejemplo no limitativo acompañándose de una hoja de dibujos en



98757

en la que:

En la figura 1, se representa cortado, un armazón de un invernadero según este Modelo:

En la figura 2, es, visto de lado, el nuevo invernadero:

5.

Y en la figura 3, es un invernadero según la invención.

Consiste la invención en un invernadero constituido por un armazón rígido con soportes transversales (1) y sus correspondientes pies (2) de fijación en el suelo en cuales soportes transversales y los oportunos pies hay solidarizada una

10.

lámmina pelicular (3), de material plástico flexible, tal como polietileno, de manera que dicha lámina plástica (3) cubre el armazón rígido (9) permitiendo el paso de los rayos solares a su través y de esta forma la planta y arbustos (4) dispuestos en su interior se benefician de los rayos ultravioletas e

15.

infrarrojos del sol presentando cada conjunto así obtenido una cortina o faldón (6) del propio material flexible que cubre los lados menores del invernadero para evitar que el

20.

frío y el viento puedan afectar a la planta o arbustos situados dentro de dicho invernadero, cuyos pies, extensibles a voluntad, están ahincados en el suelo.

25.

El invernadero presenta los bordes de sus lados transversales con los oportunos salientes y entrantes (7) para que al poner varios, yuxtapuestos, en tren, queden machihembrados entre sí, constituyendo un invernadero de mayor longitud según sean las plantas y arbustos a cubrir.

30.

Cada uno de los invernaderos dispuestos en tren, entonces no tiene la cortina (6) de los transversales, cuales cortinas solo existen en los invernaderos de cada extremo y aún en el lado transversal externo.



98757

Cada invernadero presenta las oportunas ventanas (8) que se cierran cuando se ha efectuado la operación de aplicación de productos fitosanitarios, arrancado de malas hierbas u otra.

5. Uno de los medios de cierre de los bordes de dichas ventanas lo será por medio de cierres deslizantes de interpenetración.

10. Cuando se desee tener la mayor resistencia al hundimiento del techo constituido por los travesaños transversales y la película de plástico, entonces las barras tubulares, son arqueadas.

Se sobreentiende que en el presente caso, serán variables cuantos detalles de construcción y acabado, no alteren, cambien o modifiquen la esencia de la invención.

15.

N O T A

Descrito el objeto y utilidad de la invención, lo que se declara como no divulgado ni practicado en España, comprende las siguientes reivindicaciones:

20. 1ª.- Invernadero, caracterizado por el hecho de que está constituido por un armazón rígido con soportes transversales y sus correspondientes pies de fijación en el suelo en cuales soportes transversales y los oportunos pies hay solidarizada una lámina pelicular, de material plástico flexible, tal como polietileno, de manera que dicha lámina plástica cubre el armazón rígido permitiendo el paso de los rayos solares a su través y de esta forma la planta y arbustos dispuestos en su interior se benefician de los rayos ultravioletas e infrarrojos del sol presentando cada conjunto así obtenido una

25.

98757



- cortina o faldón del propio material flexible que cubre los lados menores del invernadero para evitar que el frío y el viento puedan afectar a la planta o arbustos situados dentro de dicho invernadero cuyos pies, extensibles a voluntad, están ahincados en el suelo.
- 5.
- 2ª.- Invernadero, según la anterior reivindicación, en el que el mismo, presenta los bordes de sus lados transversales con los oportunos salientes y entrantes para que al poner varios, yuxtapuestos, en tren, queden machihembrados entre sí, constituyendo un invernadero de mayor longitud según sean las plantas y arbustos a cubrir.
- 10.
- 3ª.- Invernadero, según las anteriores reivindicaciones, en el que cada uno de los invernaderos dispuestos en tren, entonces no tiene la cortina de los transversales, cuales cortinas solo existen en los invernaderos de cada extremo y aún en el lado transversal externo.
- 15.
- 4ª.- Invernadero, según las anteriores reivindicaciones, en el que cada invernadero presenta las oportunas ventanas que se cierran cuando se ha efectuado la operación de aplicación de productos fitosanitarios, arrancado de malas hierbas u otra.
- 20.
- 5ª.- Invernadero según las anteriores reivindicaciones, en el que uno de los medios de cierre de los bordes de dichas ventanas lo será por medio de cierres deslizantes de interpenetración.
- 25.
- 6ª.- Invernadero, según las anteriores reivindicaciones en el que cuando se desee tener la mayor resistencia al hundimiento del techo constituido por los travesaños transversales y la película de plástico, entonces, las barras tubulares, son arqueadas.
- 30.

98757



72.- INVERNADERO.

Según se describe y reivindica en la presente Memoria descriptiva, que consta de cinco hojas foliadas y escritas por una sola cara y acompañada de una hoja de dibujos.

Barcelona para Madrid, a veintisiete de Marzo de mil novecientos sesenta y tres.

P.A.,

Antonio Aricha  
p. p.

98757



FIG. 1

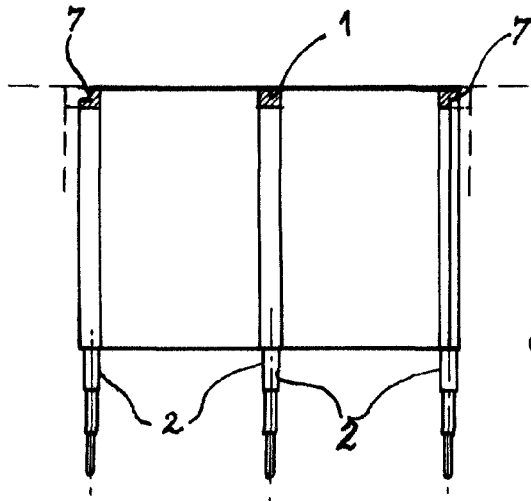


FIG. 2

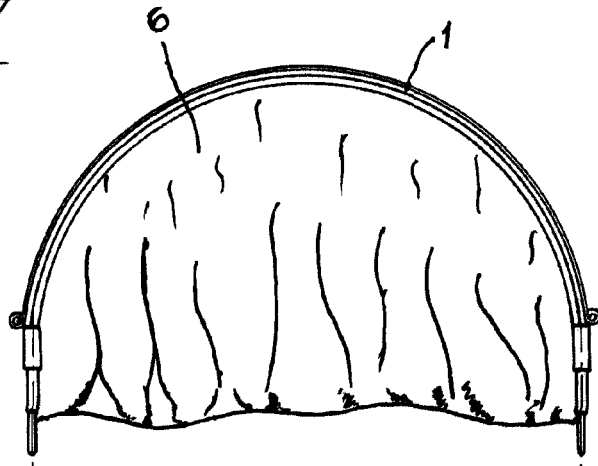
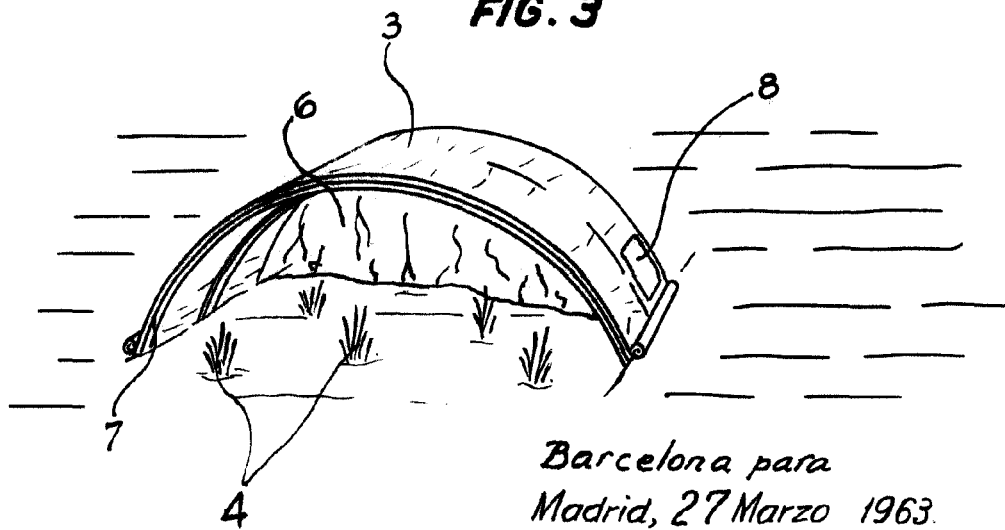


FIG. 3



Barcelona para  
Madrid, 27 Marzo 1963.

p. a.  
Antonio Anicha  
P. P. *Anicha*

Escala variable