



98750

98750

MODELO DE UTILIDAD
=====

por VEINTE años

cuyo privilegio se solicita para España
y todos sus territorios y plazas de so-
beranía, a favor de:

PER MELDGAAR

de nacionalidad danesa, con domicilio en
Barcelona, calle Aribau, núm. 326-328, re-
lativo a:

"SOPORTE PARA LA SUSPENSION DE LAMPARAS".

=====

98750



MEMORIA DESCRIPTIVA

El presente Modelo de Utilidad se contrae, conforme se indica en su enunciado, a un soporte para la suspensión de lámparas, especialmente para aquellas lámparas o puntos

5. luminosos que penden directamente del conductor eléctrico que alimenta la bombilla. - - - - -

Hasta el presente el conductor eléctrico llegaba al punto de suspensión de la lámpara por el interior del cielorraso o bien adosado al techo, procurándose disimular tal servidumbre.

10. En la actualidad, se tiende a que la llegada del conductor eléctrico al punto de suspensión de la lámpara, resulte hasta cierto extremo ornamental, para lo cual se obliga a que el conductor forme por lo menos una catenaria desde el punto de entrada en la habitación hasta el punto de suspensión de la lámpara. - - -

15. Ahora bien, en tales casos se requiere un soporte para la suspensión de las lámparas tal que mantenga la lámpara establemente a una altura determinada y al propio tiempo mantenga invariable la flecha de la catenaria. - - - - -

20. De acuerdo con las precedentes premisas, se ha desarrollado el soporte a que se contrae el presente Modelo de Utilidad, el cual esencialmente se caracteriza por el hecho de que está constituido por un elemento tubular eléctrico que, atravesado por el conductor eléctrico del que pende la lámpara, presenta una rama vertical y otra rama inclinada que sigue la catenaria determinada por dicho conductor eléctrico, suspendido entre este soporte y un punto del techo, reteniéndose el conductor eléctrico en el soporte mediante un manguito roscado, que estrangula ligeramente al conductor, y montándose el soporte en el techo, mediante un apéndice que, emergiendo del codo del elemento tu-



bular, se rosca en la cabeza de un tornillo, con interposición de una arandela, que es aplicado al techo. - - - - -

Para ayudar a comprender cuanto antecede, se hace referencia seguidamente a la lámina de dibujos que acompaña a esta memoria, la cual, dado su fin meramente ilustrativo, deberá considerarse como desprovista de todo carácter limitativo, respecto al alcance de la protección legal que se solicita. En los dibujos: - - - - -

5. Figura 1, es una vista en alzado del soporte a que se contrae el presente Modelo de Utilidad. - - - - -

Figura 2, es una vista de detalle, parcialmente seccionado, del elemento de retención del cable. - - - - -

Figura 3, representa, parcialmente seccionada, una vista de detalle del elemento de fijación del soporte. - -

10. Figura 4, es una vista de un ejemplo de aplicación del soporte, con el conductor y lámpara suspendida correspondientes. - - - - -

Con relación a dichas figuras y a los números que sobre las mismas indican las distintas partes y elementos representados, su descripción es como sigue: - - - - -

20. El soporte está constituido por el elemento tubular curvado 1, que dispone de un elemento de retención 2 y de un elemento de fijación 3. - - - - -

25. El elemento tubular 1, presenta una rama posterior 4 inclinada por la que tiene su entrada el conductor 5 y otra rama anterior 6 vertical, siendo ambas ramas tangentes a la curva intercalada entre ellas, de suerte que el ángulo a que dan lugar ambas ramas 4 y 6 es agudo, saliendo el conductor 5 por dicha rama 6 de la que pende la lámpara 7. - -



La porción extrema 8 de la rama 4 del elemento tubular 1 se encuentra roscada exteriormente y a ella se atornilla convenientemente el elemento de retención 2, que consiste esencialmente en un manguito 9 roscado interiormente, el cual posee su superficie exterior de contorno, grafilada con ánimo de conseguir su mejor manipulación, poseyendo una pared extrema 10, en la que existe un orificio central 11, de diámetro ligeramente inferior al extremo del conductor 5, quedando éste 5 ligeramente estrangulado en aquél 11 y no permitiendo que el peso de la lámpara 7 arrastre al conductor 5. En la confluencia de las ramas 4 y 6 del elemento tubular 1, es decir, próximo a la curva, se levanta en dirección apreciablemente paralela a la de la rama 6 del elemento tubular 1, un apéndice 12 que tiene en su extremo un vástago roscado 13, atornillándose convenientemente en una cavidad 14 roscada que posee la cabeza de un tornillo 15 extremo, quedando intercalada entre apéndice 12 y tornillo 15, una arandela 16, con su correspondiente orificio central 17, por el que atraviesa el vástago 13 del apéndice 12, siendo la misión de la arandela 16, la de disimular el taco 18 montado en el techo al que se aplica el soporte según el presente Modelo de Utilidad. - - - - -

Cuanto se ha descrito, no debe suponer impedimento ni limitación alguna para que las distintas partes y elementos representados puedan realizarse con modificación de alguna de sus partes, previéndose la variante de que el elemento de retención 2, consista en un sistema diferente al indicado. Asimismo, se prevé la variante de que sea diferente el dispositivo para la fijación del soporte al techo. - - - - -

Con este soporte se consigue, además de las ventajas expuestas, la de que puede colocarse en cualquier punto del



techo de la habitación, no estando supeditado, como en los sistemas tradicionales, a ser colocado en el centro de la habitación. - - - - -

Habiendo descrito convenientemente las caracterís-

- 5. ticas y modo de realización de los soportes para lámparas a que se contrae el presente Modelo de Utilidad, debe hacerse constar, en resumen, que en los mismos podrán introducirse cuantas variantes de detalle la experiencia y práctica pudieran aconsejar en cuanto a su dimensionado, número de elementos integrantes, forma de acoplamiento mutuo, materiales empleados para la construcción de los mismos y demás circunstancias accesorias, siempre que con ello no se desvirtúe su esencialidad, que es la que se resume y concreta en las siguientes reivindicaciones. - - - - -
- 10.

N O T A

15.

Se declaran de novedad, utilidad y propiedad para España y todos sus territorios y plazas de soberanía, las siguientes: - - - - -

R E I V I N D I C A C I O N E S

- 20. 1.- Soporte para la suspensión de lámparas, caracterizado por el hecho de que está constituido por un elemento tubular curvado que, atravesado por el conductor eléctrico del que pende la lámpara, presenta una rama vertical y otra rama inclinada que sigue la catenaria determinada por dicho conductor eléctrico, suspendido entre este soporte y un punto del techo, reteniéndose el conductor eléctrico en el soporte mediante un manguito roscado, que estrangula ligeramente al conductor, y montándose el soporte en el techo, mediante un apéndice que, emergiendo del codo
- 25.



del elemento tubular, se rosca en la cabeza de un tornillo, con interposición de una arandela, que es aplicado al techo.

2.- "SOPORTE PARA LA SUSPENSION DE LAMPARAS". - -

5. Todo ello conforme se describe y reivindica en la presente memoria que consta de seis hojas, foliadas y mecanografiadas por una sola de sus caras, y de una lámina de dibujos que la ilustra.

BARCELONA. 26 MAR 1962

P.A.

M. CURELL SUÑOL



FIG. 1

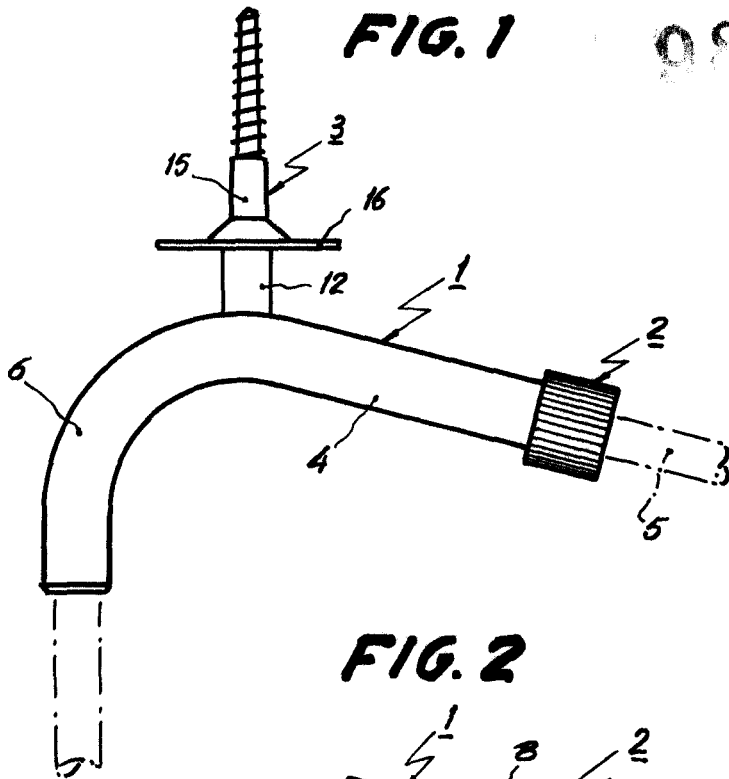


FIG. 3

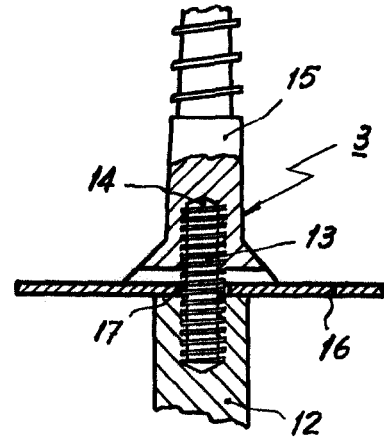


FIG. 2

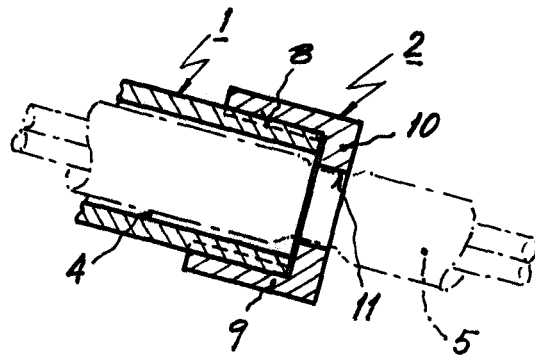
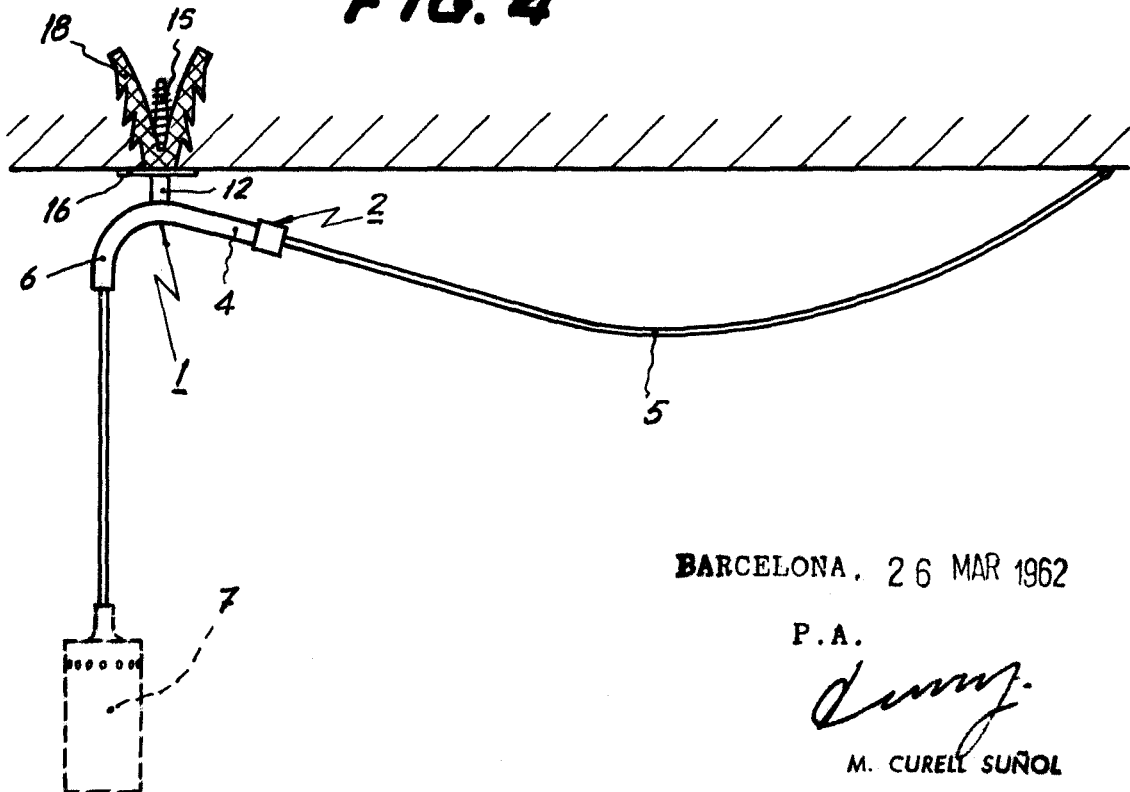


FIG. 4



BARCELONA, 26 MAR 1962

P.A.

M. CURELL SUÑOL

Escala variable