



98745

MEMORIA DESCRIPTIVA

que se acompaña a una solicitud de modelo de utilidad por veinte años, para España y sus Posesiones, a favor de D. Pedro GAZQUEZ LOPEZ, de nacionalidad española, residente en Barcelona, calle de Gerona nº 15, por "TAPON ESCANCIADOR" .

La presente invención se refiere a un tapón escanciador, es decir, a un dispositivo que acoplado al cuello de una botella, frasco o recipiente similar, hace las veces de cierre, y, además, cuando el dispositivo está en posición de trabajo, es capaz de orientar la salida del chorro de manera que éste fluya con una total regularidad, en una sólo dirección, sin borbotones y sin riesgo de salpicaduras, cambios de dirección dados por afluencia irregular ni demás inconvenientes que son propios de un escanciado

98745



defectuoso.

10

Ofrece este tapón la ventaja de estar fabricado solamente con dos piezas de material plástico, por moldeo, inyección o medio similares propios del arte, encajando la pieza de cierre sobre la pieza base, y teniendo ésta una proyección axial inferior troncocónica, perforada, para acople en el cuello del recipiente donde el dispositivo se ha de usar.

15

Otra ventaja de la invención estriba en el hecho de que esta prolongación troncocónica de ajustado al cuello del recipiente, lleva una revestidura exterior de un material adecuadamente elástico, con lo cual se logra un ajuste completo entre esta pieza y el cuello del envase o recipiente. Esta envolvente puede ser, por ejemplo, de corcho, o también de goma, o de un plástico elástico o esponjoso.

20

25

Para mejor comprensión de esta memoria, se acompaña una hoja de planos que muestra un ejemplo preferente de realización del objeto de la invención, citándose a título meramente descriptivo, no limitativo, ya que dentro del cuadro general de la invención caben ciertas variantes sin que el mismo se altere. En dichos planos,

30

La fig. 1 muestra una vista lateral de la pieza de cierre.

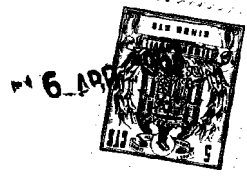
La fig. 2 muestra una vista lateral en alzado (y una proyección superior en planta) de la pieza base.

35

La fig. 3 muestra una sección vertical de la fig. 2.

De acuerdo con la invención referida a los planos adjuntos, el tapón consta de una pieza base, monopieza que en su parte superior presenta una cabeza cilíndrica (3) abierta por su base superior, y que en la parte inferior

98745



40 presenta una pequeña base anular que forma un escalón, tras
el cual viene una proyección inferior troncocónica (3')
con su base terminal de menor diámetro, y que va axialmente
perforada, teniendo su punto de unión a la cabeza descri-
ta menor diámetro que la misma.

45 Es factible que la pared interna de esta cabeza ten-
ga un resalte anular de tope para limitar la penetración
de la citada anteriormente pieza de cierre.

Exteriormente, la cabeza tiene una mitad lisa y otra
dotada de nervaduras verticales; debiéndose notar, sin
50 embargo, que ésto es un mero detalle constructivo.

La perforación axial de esta prolongación troncocó-
nica (3') se prolonga, dentro de la cabeza (3) de la men-
cionada pieza, en una cánula de terminal cortado a bisel
y abierta axialmente por su lomo, que hace la función de
55 pico vertedor, sirviendo la ranura o abertura citada para
regular una entrada adecuada de aire.

Coopera con esta pieza, la de cierre, también mono-
pieza y del mismo material, en forma de cilindro con una
zona anular estriada, y la zona inferior, lisa, para enca-
60 jar en la boca de la pieza base, referenciándose respecti-
vamente estas dos zonas del cierre con (1) y (2) en el
plano adjunto.

La superficie de la prolongación troncocónica de la
pieza base (3') va rodeada de una camisa o forro de mate-
65 rial elástico tal como corcho, goma, espuma de plástico
o similar, para ajustar de la manera más perfecta posible
dentro del cuello del recipiente que lleve este disposi-
tivo.

Como puede apreciarse, este tapón es de ejecución muy
70 sencilla y económica, no consta mas que de dos piezas prác

98745

16



ticamente (a excepción de la cobertura del tronco de cono) y ofrece unas cualidades funcionales excelentes.

75

Para escanciar, basta con desposeer la pieza de cierre (1) e inclinar la botella o similar que comporte este dispositivo; el líquido fluye perfectamente, sin borbotes ni oscilaciones, como un caudal invariable, por la cánula (4). Para cerrar, se vuelve el recipiente a la posición vertical y se acopla la pieza de cierre (2) - (1) encajando la zona (2) anular dentro de la pieza base (3) limitándose su penetración por los topes respectivos, antes descritos.

80

85

Finalmente sólo resta manifestar que en el presente modelo de utilidad caben cuantas variantes constructivas sean posibles dentro del cuadro general de la invención pudiéndose fabricar en toda clase de materiales y tamaños apropiados sin limitación.

- - -

90

NOTA - Descrito suficientemente lo que antecede sólo resta señalar que lo que se declara propio, nuevo y útil del solicitante es lo contenido en las siguientes:

REIVINDICACIONES

1 - Tapón escanciador, caracterizado por constar de una pieza base, monopieza, que acopla mediante una prolongación inferior troncocónica, en el cuello del recipiente y que presenta una cabeza cilíndrica, hueca, de mayor diá-

98745

6



95

metro que la base superior del citado tronco de cono, estando esta cabeza abierta por su base superior y teniendo una base inferior anular, por la que se une a la citada proyección troncocónica; presentando exteriormente una superficie estriada, e interiormente tiene un resalte anular que hace de tope de penetración a una pieza de cierre cooperante .

100

2 - Tapón escanciador, según reivindicación 1^a caracterizado porque la proyección troncocónica citada lleva una perforación pasante axial, que se prolonga sobre su extremo superior, dentro de la cabeza de la pieza, en una cánula de terminal libre cortado a bisel, y provista de una ranura axial vertical en su dorso.

105

3 - Tapón escanciador, según reivindicaciones 1 y 2 caracterizado porque la prolongación troncocónica de esta pieza, va recubierta por una envolvente de material esencialmente elástico.

110

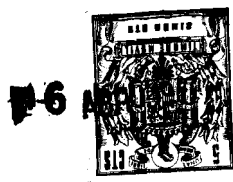
4 - Tapón escanciador, según reivindicaciones de 1 a 3 caracterizado porque con esta pieza base descrita coopera una pieza de cierre de forma cilíndrica, con la base inferior abierta y la superior cerrada; y que presenta los dos tercios superiores de su superficie lateral estriados verticalmente, y el tercio inferior terminal, liso, formando una zona anular que es la que encaja en la boca de la pieza base antes descrita.

115

5 - Tapón escanciador, según reivindicaciones de 1 a 4 caracterizado porque esta zona anular lisa es de diámetro ligeramente inferior al resto de la superficie de la pieza de cierre, a fin de que los bordes respectivos de la pieza base y la pieza de cierre, apoyen en los toques

120

98745



125

respectivos, asimismo, de cada pieza, limitando su penetración respectiva y cooperando al efecto de cierre.

6 - TAPON ESCANCIADOR.

130

Todo según va descrito en la presente memoria, que consta de seis hojas foliadas y mecanografiadas por una cara con un total de ciento treinta y dos líneas y planos anexos.

Madrid 6 abril 1963

P.a.

A large, stylized handwritten signature in black ink, written over the typed name 'P.a.'. The signature is highly cursive and difficult to decipher.

98745

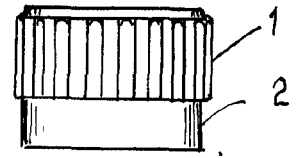
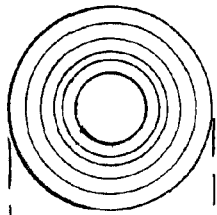


FIG. 1

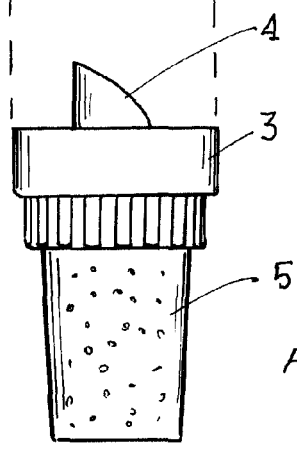
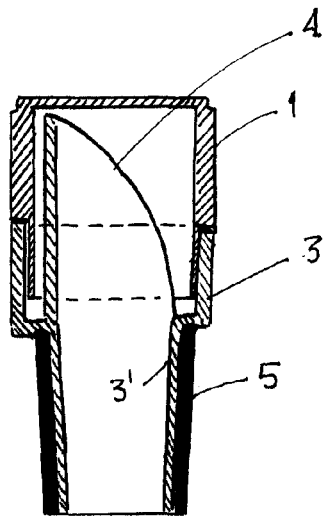


FIG. 2

FIG. 3



MADRID 6 Abril 1963

ESCALA VARIABLE