

98.736

~~~~~

MEMORIA DESCRIPTIVA

Una caldera para calefacción, aplicable á cocinas de cualquier tipo, especialmente para pequeñas instalaciones.

~~~~~

Decio Pizzi.  
=====



MEMORIA DESCRIPTIVA correspondiente á la demanda de una PATENTE DE INVENCION por veinte años, sobre: " Una caldera para calefacción aplicable á cocinas de cualquier tipo, especialmente para pequeñas instalaciones " ( Clase 77, Grupo octavo ) solicitada á favor de Don Decio Pizzi, residente en Barcelona, calle de Verdi, n° 217.

-o-o-o-o-o-o-o-o-o-o-o-o-o-o-o-o-

Los sistemas de calderas generalmente empleadas en las instalaciones de calefacción central por agua caliente son poco indicadas bajo el punto de vista económico, para su aplicación á modestas viviendas ó cuando se trata de países en que el frío es poco intenso y de escasa duración, en cuyas circunstancias es suficiente calentar á veces una ó dos habitaciones, no siendo tampoco necesario que la caldera funcione constantemente. En cualquiera de estos casos, ninguno de los sistemas de calderas conocidos resulta prácticamente aplicable á causa del elevado coste de instalación y de los gastos de combustible y de entretenimiento, que resultan excesivos durante la mayor parte del tiempo, si dicha caldera ha de alimentar tan solo uno, dos ó tres radiadores. Además requieren bastante espacio para su emplazamiento.

Teniendo en cuenta lo dicho, el solicitante, después de repetidos ensayos y experiencias ha ideado el sistema de caldera, objeto de esta patente, con cuyo empleo, la calefacción central por agua caliente resulta siempre recomendable, sumamente económica y muy adecuada á las pequeñas instalaciones de que se ha hecho mención.

Consiste la caldera de referencia en un recipiente



en forma de - U - ú otra semejante, que puede adaptarse fácilmente á cualquier tipo de cocina, esté ó no construida, por debajo del hogar de la misma, colocándola de tal modo que la parte interna de la - U - viene á constituir el cenicero de la cocina. Una parrilla dispuesta en la parte baja de la caldera permite utilizar dicho cenicero como hogar, retirando para este objeto la parrilla de la cocina y quedando así un hogar mucho mas profundo y capaz para el funcionamiento de la calefacción ó de ésta y de la cocina conjuntamente, ya se trate de cocinas las mas sencillas ó de las mas completas, con horno, hervidero, termo-sifón, etc.

Puede mencionarse como característica esencial de estas calderas instaladas en la forma dicha, que con el manejo de un solo registro debidamente situado en los conductos de humo, puede hacerse funcionar la caldera de calefacción solamente, el hogar de la cocina independientemente de aquella ó ambos servicios simultáneamente, según esté ó no colocada la parrilla superior.

Para la mejor comprensión de esta Memoria, en la hoja I de los dibujos anexos se representa como ejemplo de realización práctica de la invención que se desea patentar, una de las llamadas medias cocinas, provista de la caldera de referencia, en su forma de aplicación mas característica, acompañando además como simple variante del mismo principio fundamental, el ejemplo expuesto en la hoja II.

La Fig.1 es una sección vertical de la cocina según A - B; la Fig.2 otra sección vertical según C - D; la Fig.3 una sección horizontal según E - F y la Fig.4 un diseño de la caldera vista en perspectiva.

Así mismo, en la hoja II, las Figs. 5, 6, 7 y 8,



muestran respectivamente secciones y diseños análogos á los de la hája I que se acaban de reseñar.

En ambos ejemplos presentados, - 1 - es la caldera para la calefacción, situada debajo del hogar - 2 - propio de la cocina y provisto de sus correspondientes tubos de entrada y salida en conexión con los radiadores. - 3 - es la parrilla ordinaria de la cocina y - 4 - la parrilla utilizable cuando ha de funcionar la caldera de calefacción. Entre esta caldera y el hogar de la cocina pueden pasar los humos, según muestran los dibujos, al conducto - 5 - provisto del registro ó corta-fuegos - 6 -, por cuyo camino llegan los humos, cuando conviene, directamente á la chimenea. El mencionado registro es el que permite, combinando su maniobra con la posición de la parrilla, aplicar la acción del fuego á la calefacción, á la cocina solamente ó bien á la totalidad de los servicios. Completa la instalación un cenicero adicional - 8 - dispuesto debajo de la caldera.

Segun se ha expuesto, el ejemplo representado en la hoja II solo ofrece ligeras diferencias respecto al primeramente descrito. La cocina á que está aplicada la caldera es de tipo transportable y no mural como en el caso anterior. Además, en la variante de referencia la caldera tiene tubos de humo interiores que permiten ser calentada con tiro invertido á diferencia del primer caso que se refiere siempre al tiro directo. Finalmente, en la citada variante, la caldera lleva á cierta altura una parrilla con cuya disposición no precisa el cenicero adicional.

Con lo dicho se comprenderá fácilmente el funcionamiento de la instalación: Tomando por base la disposición representada en los dibujos de la hoja I que es la fundamental,



cuando convenga utilizar solamente la cocina por no ser necesaria la calefacción, se coloca la parrilla superior y se cierra el registro, con lo cual funciona solamente el hogar de la cocina y los gases calientes recorren todas las dependencias anexas á la misma antes de escapar por la chimenea. En este caso queda fuera de servicio la caldera de la calefacción sirviendo ésta de cenicero.

Si se quiere utilizar solamente la calefacción por no precisar que funcione la cocina, se quita la parrilla superior, colocando solamente la de la parte baja de la caldera y se abre el registro, dando así salida á los gases calientes directamente á la chimenea sin que dichos gases ejerzan acción alguna en los servicios propios de la cocina.

Cuando precise que funcionen cocina y calefacción simultáneamente, se utiliza la parrilla inferior y se cierra el registro.

La forma de la caldera, sus dimensiones y naturaleza de los materiales empleados en su construcción podrán variar según sea la cocina á que han de adaptarse, sin que dichas modificaciones alteren el objeto esencial de la patente.

Y como la caldera para calefacción central por agua caliente que se acaba de describir es de propia invención y nueva, pues no es conocida ni ha sido empleada en España ni en el extranjero, á tenor del Art. 12 de la vigente Ley de Propiedad Industrial puede ser objeto de una patente de invención cuya duración deberá ser de veinte años.

----- N O T A : -----

La Patente de invención que se solicita por veinte años, debe recaer sobre un sistema de caldera para calefacción central por agua caliente, cuyas características esenciales se



reivindican á continuación:

1° - Una caldera para calefacción central por agua caliente, aplicable á cocinas de cualquier tipo, estén ó no construidas, que se caracteriza por tener dicha caldera una forma sencilla en - U - ú otra semejante, que permite ser instalada facilmente debajo del hogar de la cocina, utilizándose la parte interna de la - U - como hogar interior de la propia caldera ó como cenicero de la cocina, según la altura á que se coloque la parrilla.

2° - En la caldera para calefacción central por agua caliente reivindicada en el punto anterior, el hecho de haberse dispuesto entre dicha caldera y el hogar de la cocina, un conducto de humos que los conduce directamente á la chimenea, cuyo conducto, mediante la maniobra de un solo registro y colocando la parrilla donde convenga, permite calentar la caldera sin que funcione la cocina, utilizar ésta sin que funcione la primera, ó que funcionen ambas á la vez.

3° - La misma caldera reivindicada en los dos puntos anteriores, con la variante de estar atravesada en uno ó varios de sus costados por tubos verticales, á traves de los cuales pueden circular los humos con tiro directo ó invertido.

4° - La caldera reivindicada en los puntos primero y segundo, con ó sin la variante reivindicada en tercer lugar, construida especialmente para su adaptación á instalaciones económicas con uno ó muy pocos radiadores.

5° - " Una caldera para calefacción aplicable á cocinas de cualquier tipo, especialmente para pequeñas instalaciones " .

Todo de conformidad con lo descrito y detallado en la presente Memoria y ejemplos de realización práctica presen-



tados en los planos anexos.

La precedente Memoria con su Nota, consta de seis  
hojas foliadas, mecanografiadas por una sola cara.

Barcelona, 26 de Junio de 1926.

JOSÉ M.ª SORIÚS  
P. P.

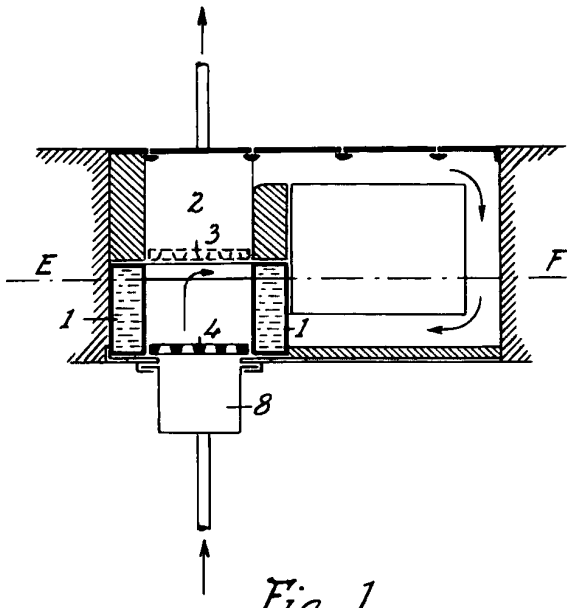


Fig. 1

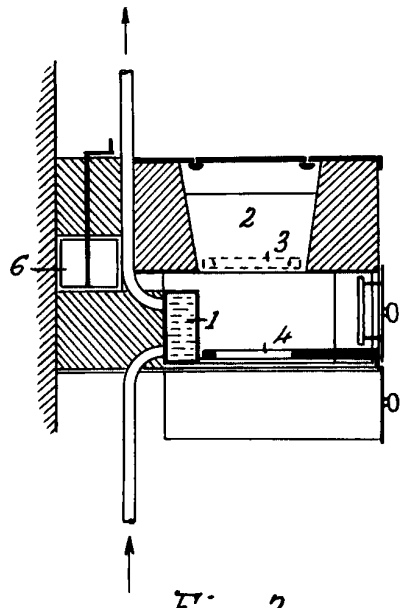


Fig. 2

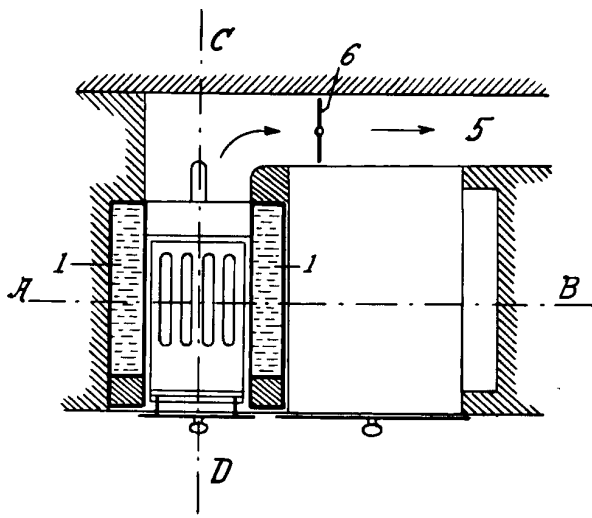


Fig. 3

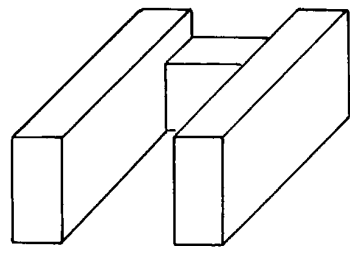


Fig. 4



Escala Variable

Barcelona, 26 Junio de 1926.

JOSE M.<sup>a</sup> SORJUS

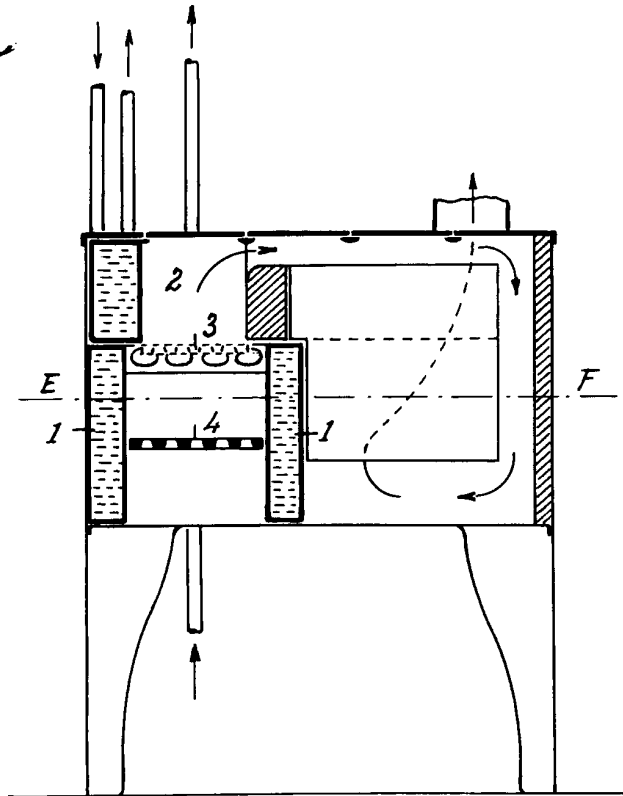


Fig. 5

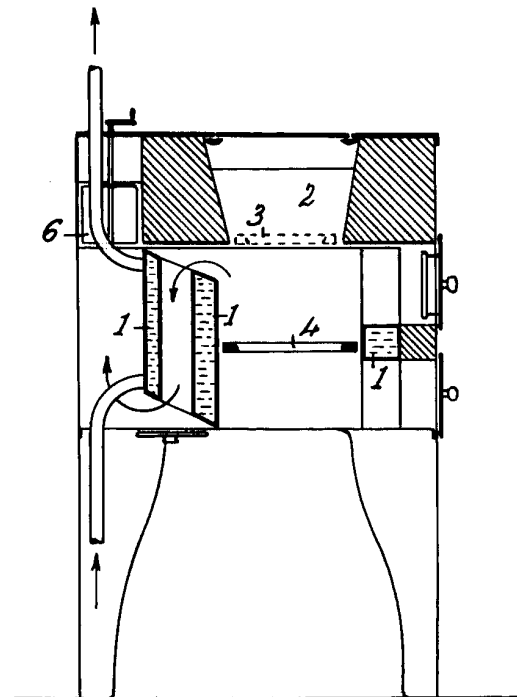


Fig. 6

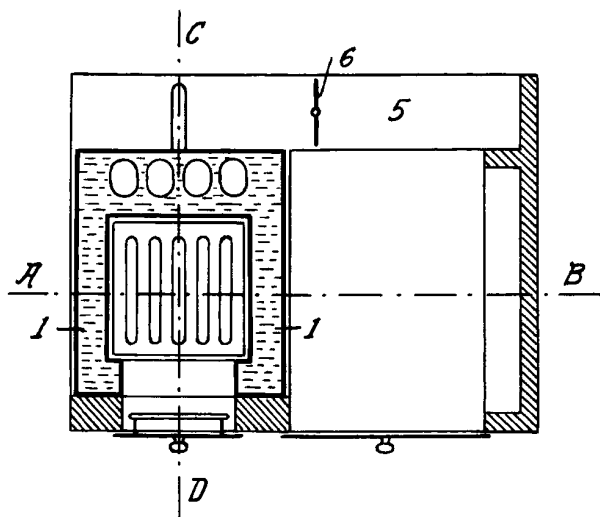


Fig. 7

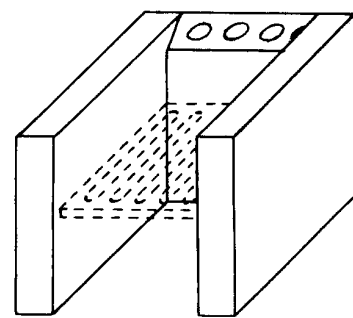


Fig. 8



Escala Variable

Barcelona 26 Junide 1926.

JOSE M. SORJUS

P. E.